



# ESSENCIA PODIUM

## ESSENCIA OVALE 7236 & DESIGN 7438

### INSTRUCTIONS D'INSTALLATION

ADDENDA AU MANUEL ESSENCIA - INSTRUCTIONS D'INSTALLATION\*

**INFORMATION IMPORTANTE** POUR L'INSTALLATEUR ET LE PROPRIÉTAIRE.

\* Ce document doit toujours être accompagné du manuel **ESSENCIA - INSTRUCTIONS D'INSTALLATION**.

**TABLE DES MATIÈRES**

CONSEILS DE SÉCURITÉ .....	1
MATÉRIEL ET OUTILS .....	3
PRÉPARATION DU SITE .....	5
<b>INSTALLATION</b>	
▪ <b>PODIUM AVEC TURBINE À DISTANCE</b> – ESSENCIA OVALE 7236 & DESIGN 7438 .....	6
▪ <b>PODIUM AVEC TURBINE INSTALLÉE EN USINE</b> – ESSENCIA OVALE 7236 .....	14
▪ <b>ENCASTRÉE AVEC TURBINE À DISTANCE</b> – ESSENCIA DESIGN 7438 .....	15
<b>GABARITS DE PERÇAGE</b> ▪ <b>CONTRÔLES ÉLECTRONIQUES</b> .....	<b>Manuel ESSENCIA - INSTRUCTIONS D'INSTALLATION page 34</b>

**IMPORTANT : INSTRUCTIONS DE SÉCURITÉ  
POUR ÉVITER LES INCENDIES, LES ÉLECTROCUTIONS ET LES BLESSURES**

**LIRE ET SUIVRE TOUTES LES INSTRUCTIONS ▪ CONSERVER PRÉCIEUSEMENT CES INSTRUCTIONS.**

**CES INSTRUCTIONS ONT PRÉSÉANCE SUR LE MANUEL GÉNÉRAL.**

**AVERTISSEMENT**

- Risque d'hyperthermie. Les personnes qui prennent des médicaments ou qui ont des problèmes de santé devraient consulter un médecin avant d'utiliser un bain à jet d'air avec chauffe-air.
- Risque d'hyperthermie et de noyade. Ne pas utiliser un bain à jet d'air avec chauffe-air après un exercice intense.
- Danger pour un fœtus : les femmes enceintes, que leur grossesse soit confirmée ou non, devraient consulter un médecin avant d'utiliser un bain à jet d'air avec chauffe-air.
- Risque de blessure et de noyade. Ne pas prendre de médicament ni consommer de l'alcool lorsqu'on utilise un bain à jet d'air avec chauffe-air ou avant d'y entrer afin d'éviter l'évanouissement et le risque de noyade.
- Il est fortement recommandé de suivre les conseils suivants lorsque vous utilisez votre Thermomasseur®. N'utilisez aucun appareil ou accessoire non recommandé par le fabricant.
- Risque possible d'hyperthermie et de noyade. Vérifiez et ajustez la température de l'eau avant d'utiliser la baignoire car l'eau excédant 100°F (38°C) peut être dommageable pour la santé.
- Ne jamais laisser un enfant ou une personne malade sans supervision, comme recommandé pour tout autre type de baignoire.
- Être prudent en entrant et en sortant de la baignoire.
- Le Geysair™ (option) doit toujours être raccordé à l'alimentation en eau chaude. Si ce n'est pas le cas, l'option Geysair devrait être désactivée via le contrôle du bain.


**RISQUE D'ÉLECTROCUTION**

- Fermer l'alimentation électrique avant de faire le service.
- Ne pas utiliser d'appareils électriques tels que séchoir à cheveux, lampe, téléphone, radio ou télévision, etc. à moins de 5 pi (1,5 m) du Thermomasseur®.
- Avant d'utiliser votre Thermomasseur®, voir à ce que l'encastrement (ou la pose de la jupe) soit complètement terminé afin d'éviter qu'un baigneur entre accidentellement en contact avec l'une des composantes électriques (turbine et bloc d'alimentation).
- Pour usage à l'intérieur seulement.

**IMPORTANT: INSTRUCTIONS DE SÉCURITÉ (suite)  
POUR ÉVITER LES INCENDIES, LES ÉLECTROCUTIONS ET LES BLESSURES****LIRE ET SUIVRE TOUTES LES INSTRUCTIONS  
CONSERVER PRÉCIEUSEMENT CES INSTRUCTIONS.**

CES INSTRUCTIONS ONT PRÉSÉANCE SUR LE MANUEL GÉNÉRAL.

**BRANCHEMENTS ÉLECTRIQUES**

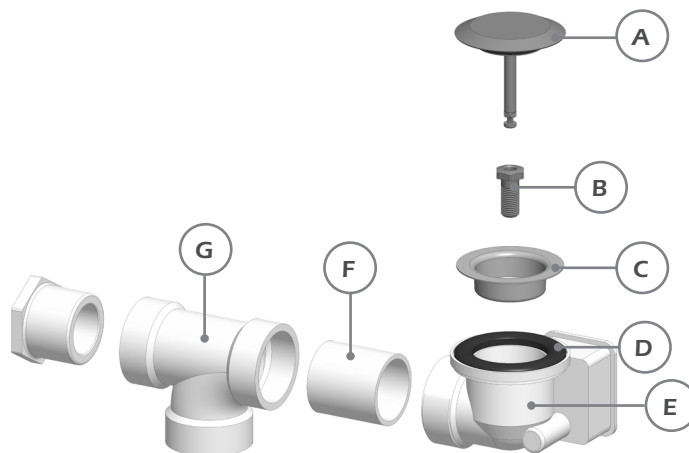
- Éviter d'insérer des objets dans les ouvertures.
- Le Thermomasseur® doit être branché à un circuit d'alimentation protégé par un disjoncteur détecteur de fuites à la terre (DDFT) de classe A de 20 ampères. Les thérapies optionnelles telles la Chromothérapie et/ou un 2<sup>ème</sup> dossier chauffant et/ou WarmTouchShell doit être branché à un circuit d'alimentation protégé par un disjoncteur détecteur de fuites à la terre (DDFT) de classe A de 15 ampères. La mise à la terre du disjoncteur doit être connectée. Ce disjoncteur est fourni par votre électricien et doit être testé régulièrement en accord avec les instructions du fabricant. Ne pas utiliser la baignoire en cas de disfonctionnement du disjoncteur. Fermer le disjoncteur et faire appel à un électricien certifié.
- Utiliser des fils d'alimentation électrique en cuivre no 12 AWG (ou plus gros) pouvant supporter au moins 194°F (90°C).
- **Au Canada**, une borne verte est fournie avec la boîte de jonction. Afin de réduire les risques d'électrocution, il faut la connecter à la borne de la mise à la terre de votre panneau électrique à l'aide d'un fil de cuivre isolé vert continu. Le câble doit être équivalent à celui des conducteurs qui alimentent ce système et doit être de 12 AWG ou plus gros.
- Toutes les connexions électriques doivent être effectuées par un électricien certifié et doivent respecter les règlements et codes fédéral, provincial et municipal.
- L'installation doit être faite selon les instructions d'installation du fabricant.
- Pour les baignoires avec Geysair dont l'installation de la turbine se fait à distance, c'est-à-dire non suspendue sur le bain, **un test de continuité électrique de la mise à la terre**  **doit être effectué** entre la borne de mise à la terre du bain et celle de l'alimentation de la baignoire. **Ne pas effectuer ce test pourrait entraîner des blessures graves.**
- Éviter d'insérer des objets dans les ouvertures.

**TEST D'ÉTANCHÉITÉ**

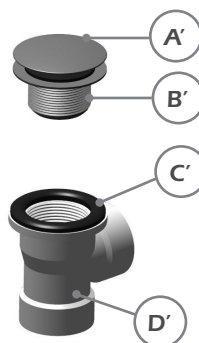
- Une fois l'installation de la plomberie complétée, avant d'effectuer tout autres travaux, remplir la baignoire d'eau jusqu'au trop-plein et attendre environ 30 minutes, puis vérifier les raccords de plomberie et la baignoire pour s'assurer qu'il n'y a pas de fuite. BainUltra® ne sera pas responsable des dommages causés par une installation défectueuse (voir la section GARANTIE).

**MATÉRIEL ET OUTILS NÉCESSAIRES**
**PLOMBERIE – PIÈCES STANDARDS  
ESSENCIA OVALE 7236**

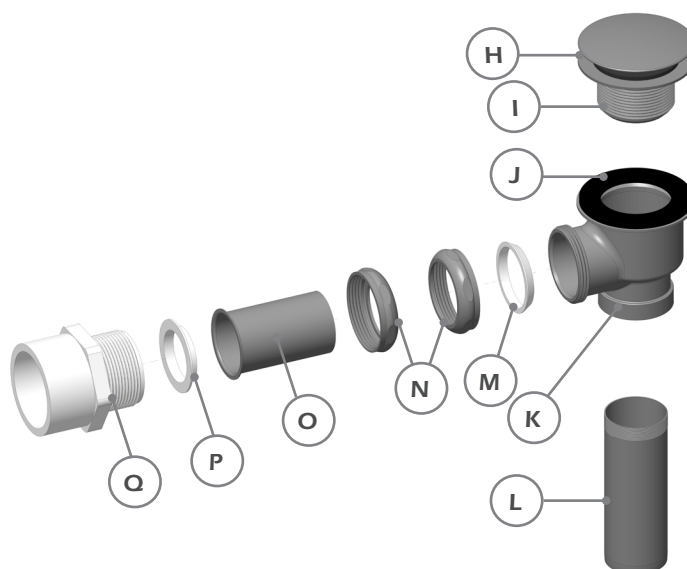
	DESCRIPTION	QTÉ
A	Clapet de drain plaqué type «Clicker»	1
B	Écrou de blocage	1
C	Crépine	1
D	Joint d'étanchéité	1
E	Drain câblé PVC	1
F	Tuyau PVC 1-1/2" x 2"	1
G	Connecteur en T PVC 1-1/2" F-F	1


**PLOMBERIE – PIÈCES STANDARDS  
ESSENCIA DESIGN 7438**

	DESCRIPTION	QTÉ
A'	Clapet de drain plaqué type «Clicker»	1
B'	Crépine	1
C'	Joint d'étanchéité	1
D'	Drain PVC en forme de T	1


**PLOMBERIE  
PIÈCES STANDARDS – DESIGN 7438  
PIÈCES OPTIONNELLES – OVALE 7236<sup>(1)</sup>**

	DESCRIPTION	QTÉ
H	Clapet de drain plaqué	1
I	Crépine	1
J	Joint d'étanchéité	1
K	Drain laiton en forme de T	1
L	Raccord droit laiton 4"	1
M	Joint d'étanchéité conique pour drain	1
N	Écrou pour drain laiton	2
O	Tuyau laiton 1-1/2" x 3" avec bride	1
P	Joint étanchéité plat avec bride	1
Q	Adaptateur fileté 1-1/2"	1

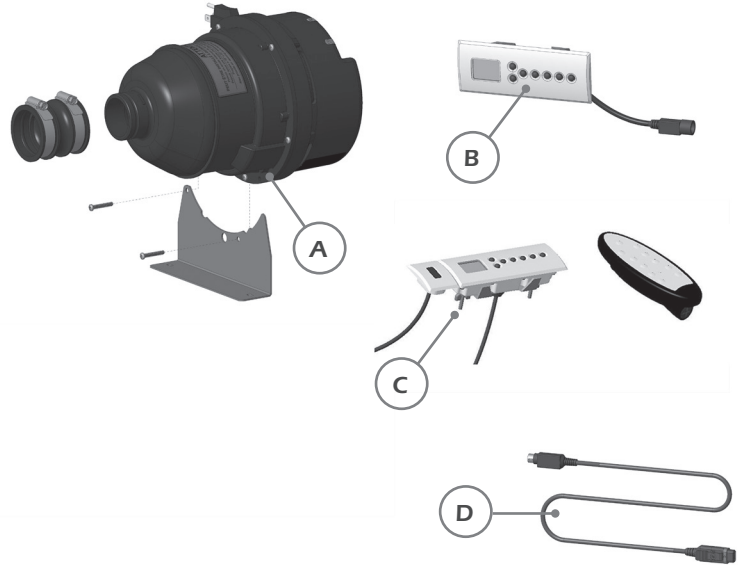


(1) : Option trop plein intégré

## PIÈCES ET OUTILS NÉCESSAIRES

### PIÈCES STANDARDS – THERMOMASSEUR®

	DESCRIPTION	QTÉ
A	Turbine	1
B	Contrôle MiaPlus® (Design 7438)	1
C	Contrôle MiaMulti® (Ovale 7236)	1
D	Fil contrôle 15 pieds	1



### MATÉRIEL & OUTILS NÉCESSAIRES

Patron d'installation

Niveau de 48"

Ruban à mesurer

Ruban de téflon

Fusil à calfeutrer

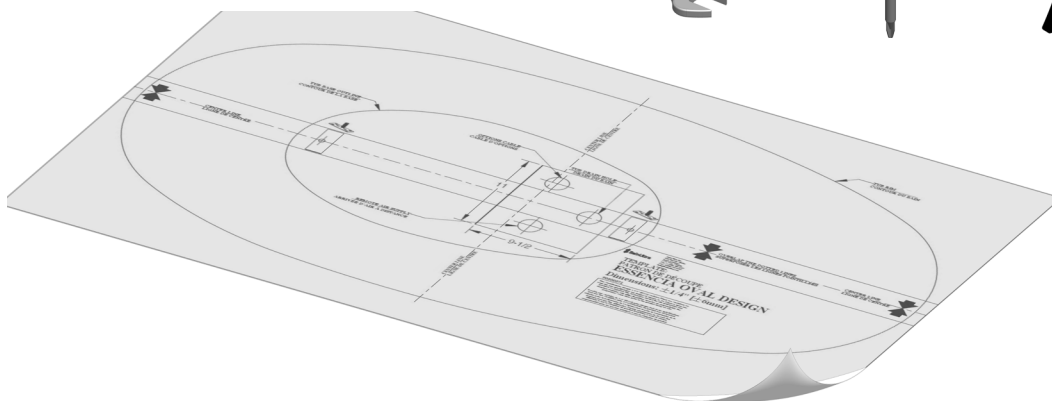
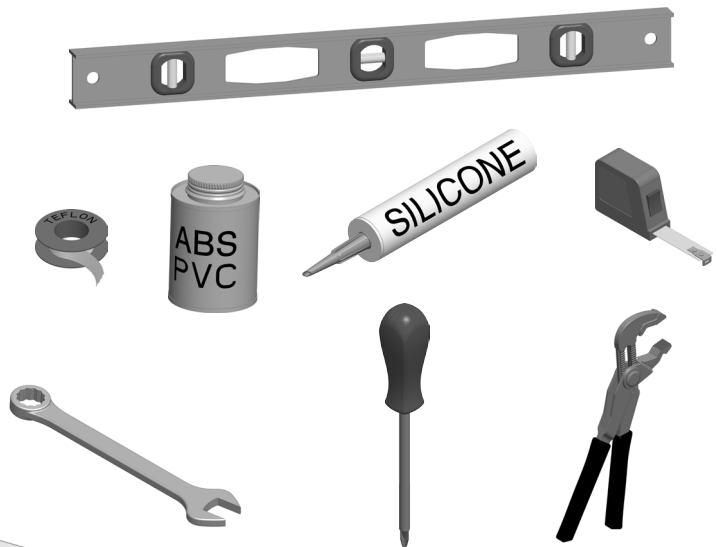
Silicone

Colle ABS & PVC

Tournevis carré/Philips #2

Clé à rochet 3/4"

Pince ajustable



## PRÉPARATION DU SITE

### PLOMBERIE

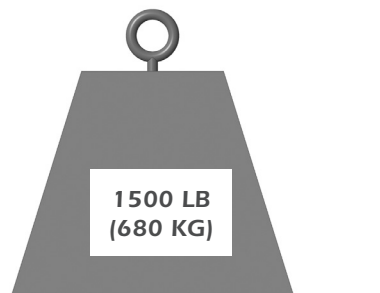
- Prévoir la zone de robinetterie selon les spécifications du fabricant de robinetterie et prévoir l'alimentation en eau en fonction de la zone choisie.
- Prévoir la position du drain selon les spécifications techniques de la baignoire.



### AVERTISSEMENT

- Les baignoires de la série Essencia® ne doivent en aucun cas être percées pour y mettre de la robinetterie. Vous devez donc prévoir une robinetterie **murale, autoportante** ou **sur le podium**.

PLANCHER



### ASSISE

Avant de commencer l'installation, assurez-vous que le plancher sous la baignoire peut supporter un poids de 1500 lb (680 kg). Aucune installation spéciale n'est recommandée par le fabricant pour l'assise de la baignoire; elle peut reposer directement sur le plancher. Par contre, la baignoire peut aussi reposer sur un lit de béton. Pour ce type d'installation, il est préférable d'isoler le béton entre deux feuilles de plastique, l'une installée sur le plancher et l'autre sous la baignoire.

### ACCÈS ET PRISE D'AIR

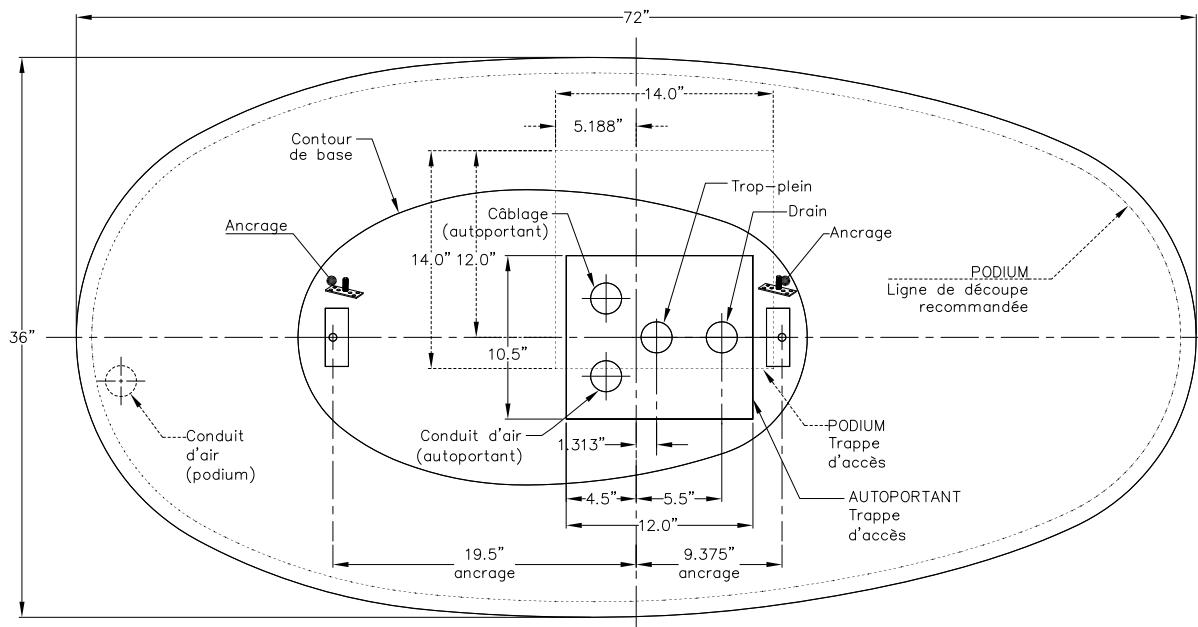
- Un accès d'une dimension minimale de 22" x 18" (55 cm x 46 cm) permettant d'atteindre toutes les composantes électriques et électroniques du système doit être prévu.
- Une prise d'air d'au moins 2" x 4" (5 cm x 10 cm) est nécessaire pour assurer le bon fonctionnement de la turbine.

Une feuille de spécifications techniques existe pour chaque ThermoMasseur® BainUltra®. Ce document renferme l'information relative aux dimensions nécessaires à la préparation de votre site avant l'installation. Si vous n'avez pas déjà obtenu ce document, celui-ci est disponible pour téléchargement sur le site internet de BainUltra® au [www.bainultra.com](http://www.bainultra.com) ou faites-en la demande par téléphone au **1 800 463-2187**.

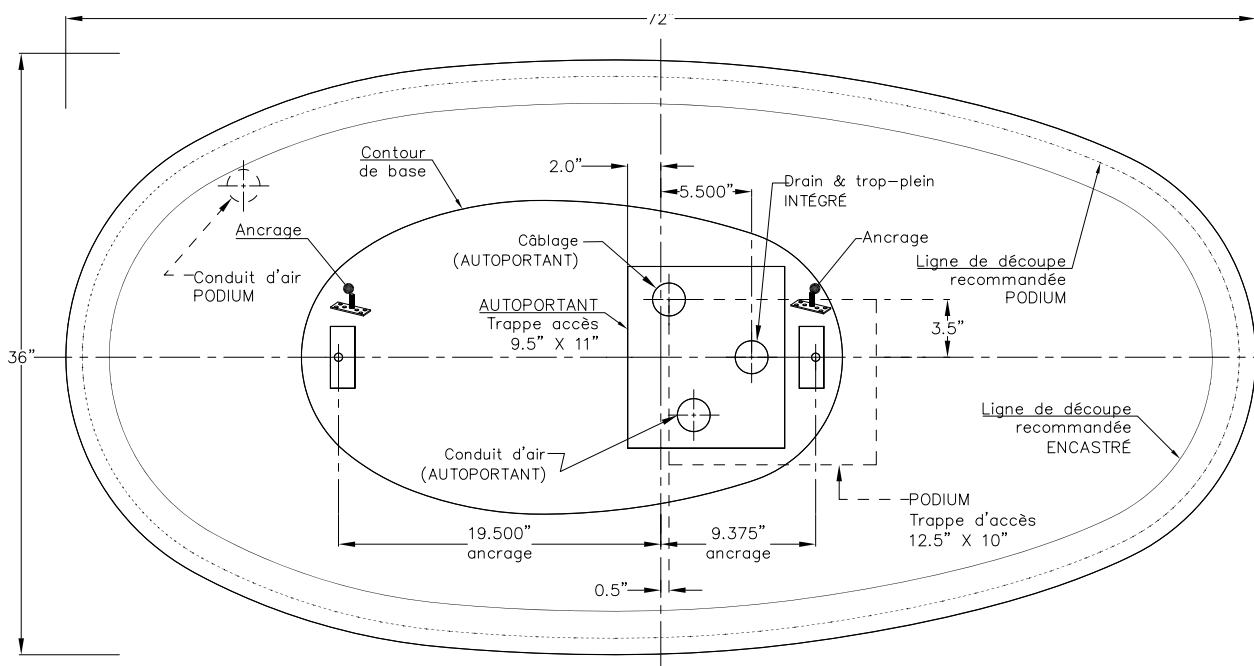
**INSTALLATION PODIUM AVEC TURBINE À DISTANCE  
ESSENCIA OVALE 7236 ET DESIGN 7438**

**PRÉPARATION PLOMBERIE - PATRONS D'INSTALLATION - LOCALISATION DES CONDUITS ET ACCÈS**

**ESSENCIA OVALE 7236**



**ESSENCIA DESIGN 7438**



**NOTE:** Veuillez vous référer au **patron d'installation** fourni avec votre baignoire **ESSENCIA**. Si ce patron est manquant, vous pouvez le commander en communiquant au **1-800-463-2187**.



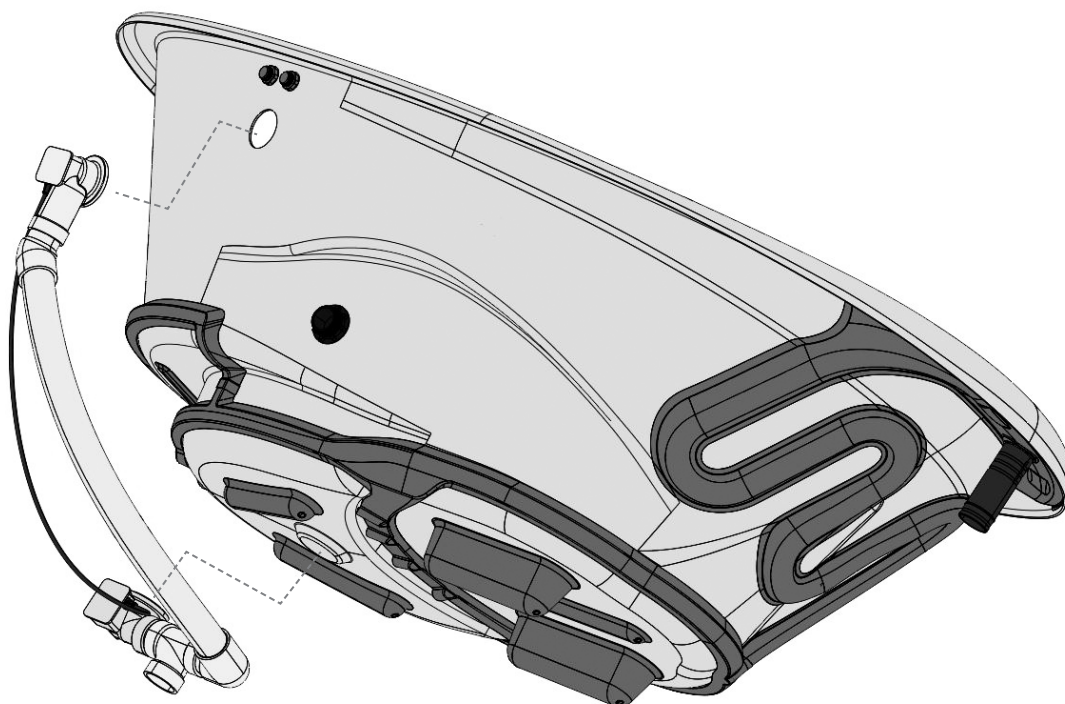
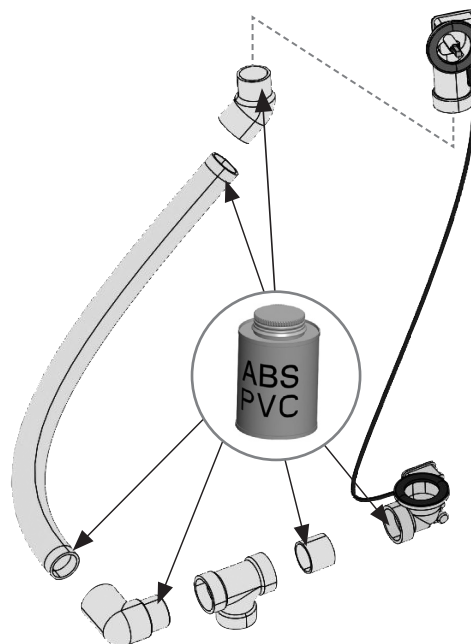
## INSTALLATION PODIUM AVEC TURBINE À DISTANCE ESSENCIA OVALE 7236 ET DESIGN 7438

### 1 PLOMBERIE - ESSENCIA OVALE 7236

Procéder à l'assemblage du drain et du trop-plein.

#### ! AVERTISSEMENT

- Se référer aux instructions des manufacturiers fournies dans les emballages de composantes pour l'assemblage final.

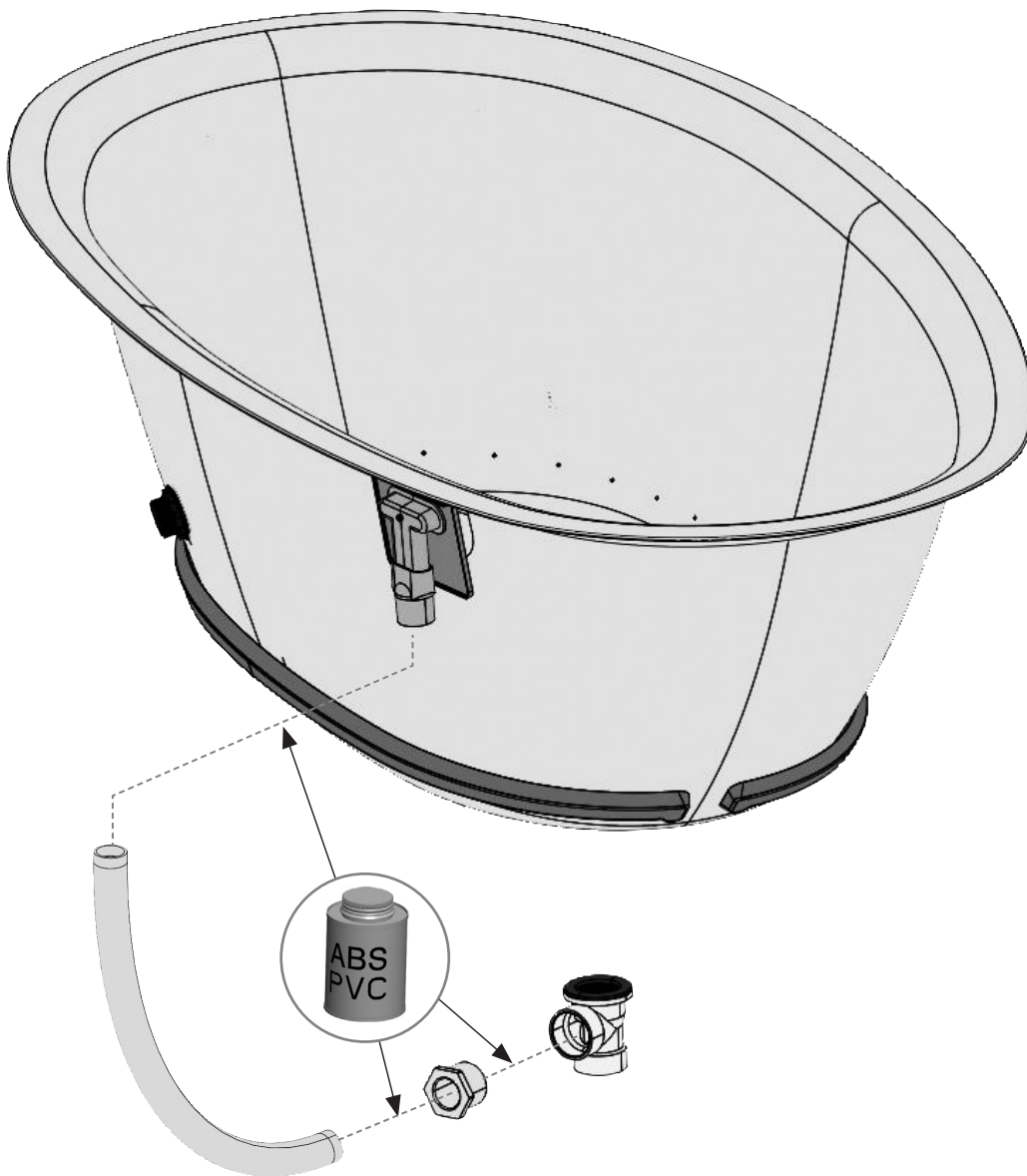


**INSTALLATION PODIUM AVEC TURBINE À DISTANCE  
ESSENCIA OVALE 7236 ET DESIGN 7438****1 PLOMBERIE - ESSENCIA DESIGN 7438**

Procéder à l'assemblage du drain et du trop-plein.

**⚠ AVERTISSEMENT**

- Se référer aux instructions des fabricants fournies dans les emballages de composants pour l'assemblage final.



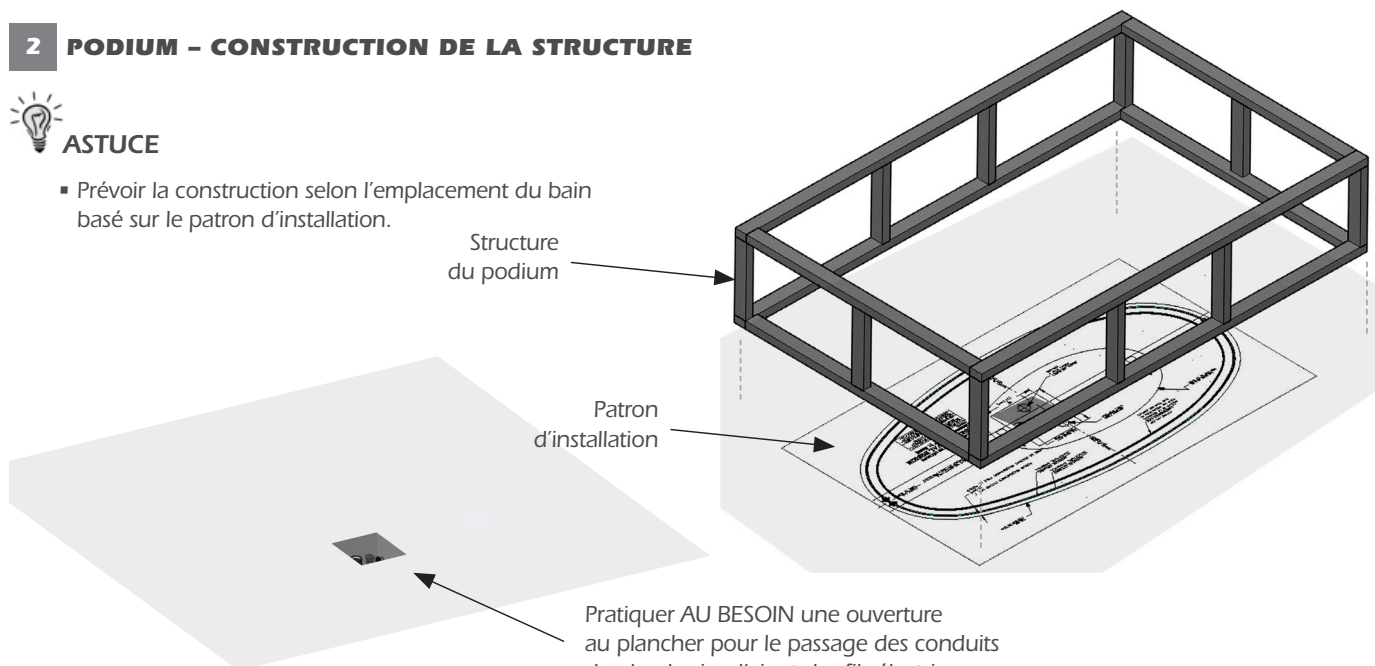
## INSTALLATION PODIUM AVEC TURBINE À DISTANCE ESSENCIA OVALE 7236 ET DESIGN 7438

### 2 PODIUM - CONSTRUCTION DE LA STRUCTURE



#### ASTUCE

- Prévoir la construction selon l'emplacement du bain basé sur le patron d'installation.



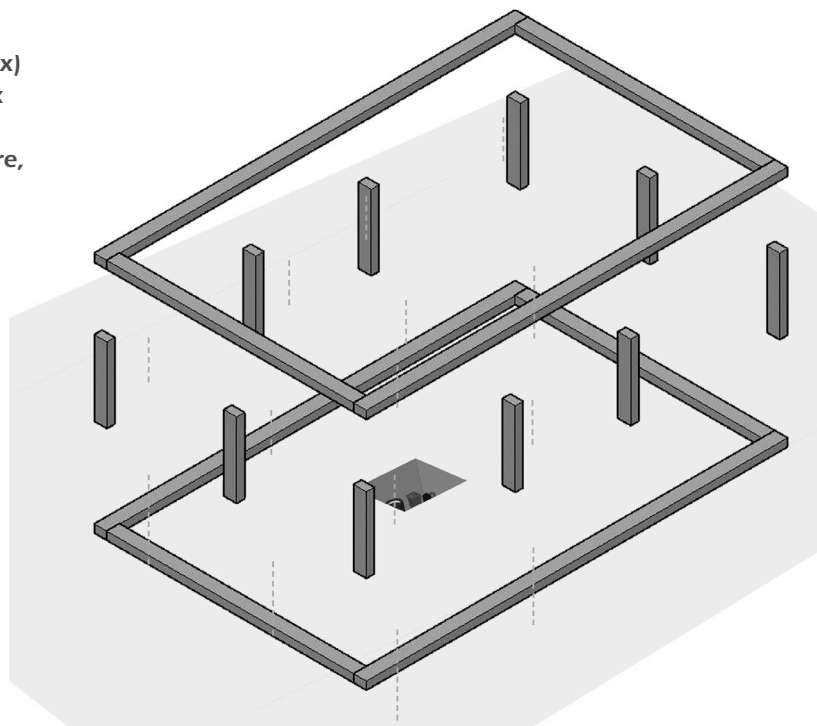
Pratiquer AU BESOIN une ouverture au plancher pour le passage des conduits de plomberie, d'air et des fils électriques, selon les dimensions indiquées sur le patron d'installation.

Construire la structure en bois (2" x 3" ou mieux) en tenant compte de l'épaisseur des panneaux intermédiaires (contreplaqués), du revêtement de finition (céramique, stratifié, granite, marbre, quartz ou autre), et de la hauteur du bain.



#### AVERTISSEMENT

- Assurez-vous que la structure est de niveau avec le sol et d'équerre.



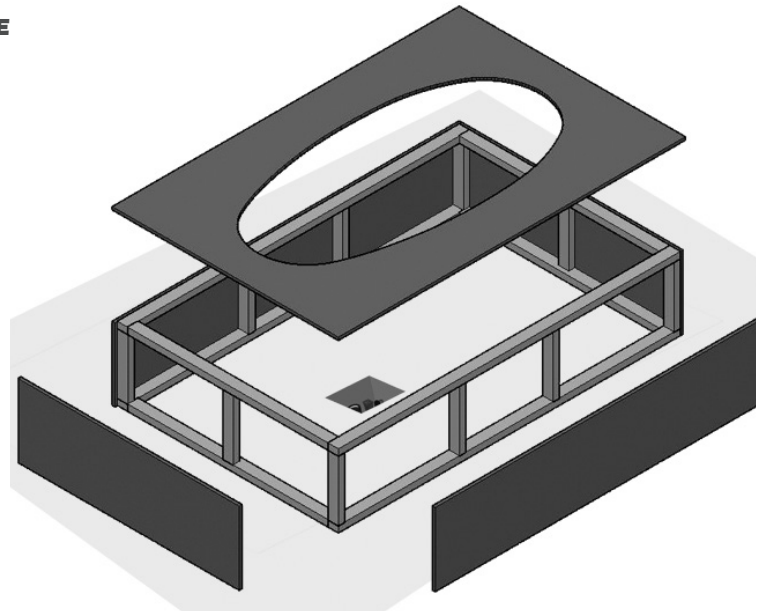
## INSTALLATION PODIUM AVEC TURBINE À DISTANCE ESSENCIA OVALE 7236 ET DESIGN 7438

### 2 PODIUM - CONSTRUCTION DE LA STRUCTURE

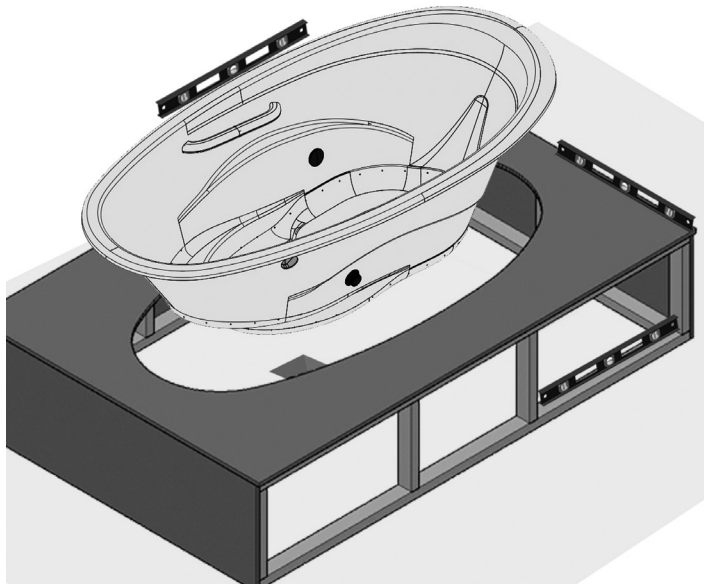
Apporter les panneaux intermédiaires (contreplaqué recommandé) sur les côtés et le dessus.

#### ⚠ AVERTISSEMENT

- Découper le contour du bain sur le panneau intermédiaire du dessus en suivant la **ligne de découpe «PODIUM»** tracée sur le patron d'installation, soit à 1" (2.5 cm) du rebord extérieur de la plage du bain.
- Garder un accès pour effectuer les branchements électriques et de plomberie.

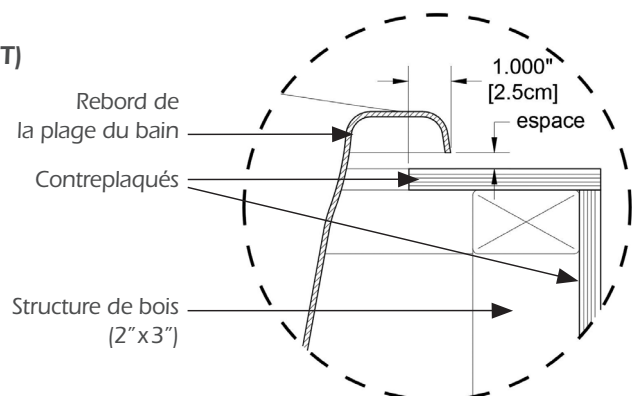


Vérifier le niveau du bain avec le sol et son dégagement avec l'ouverture pratiquée sur le dessus du podium. Utiliser des cales au besoin et les fixer au sol.



#### ⚠ AVERTISSEMENT (INSTALLATION PODIUM UNIQUEMENT)

- Vérifier l'espace sous la plage avec le dessus du panneau pour dégager l'épaisseur du matériau de finition plus un jeu d'au moins 1/16" (0.2 cm), tout en considérant l'épaisseur de la colle du revêtement de finition. Ajuster la hauteur de la baignoire au sol si insuffisant.
- La baignoire est moulée avec une pente vers le drain. Si la baignoire est à niveau à partir des plages, l'eau s'écoulera sans problème.



## INSTALLATION PODIUM AVEC TURBINE À DISTANCE ESSENCIA OVALE 7236 ET DESIGN 7438

### 2 PODIUM – CONSTRUCTION DE LA STRUCTURE (suite)

Finir le rebord et le pourtour du podium avec le revêtement de finition.

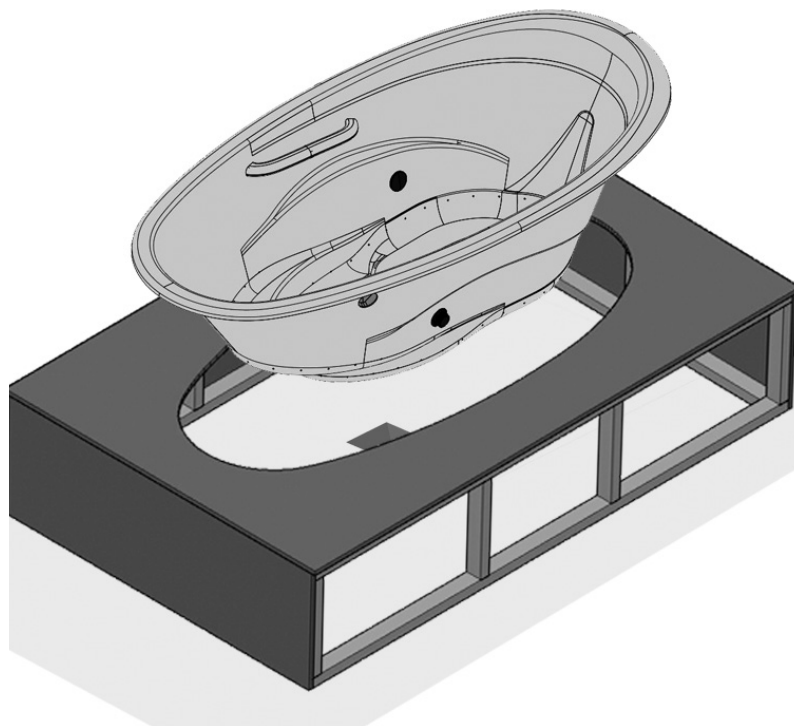
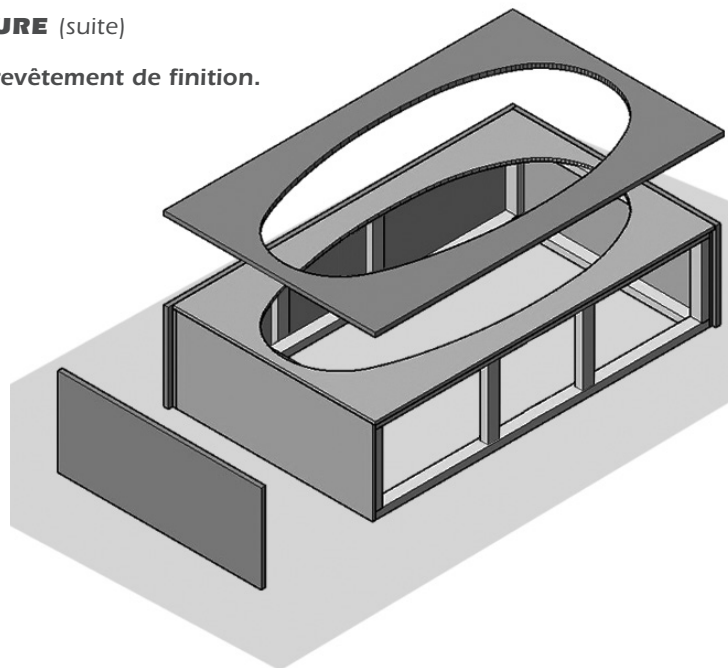
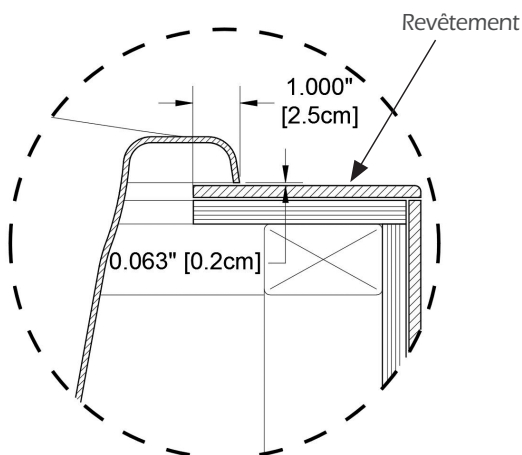
#### ⚠ AVERTISSEMENTS

- Découper le contour du bain sur le panneau du dessus en suivant la **ligne de découpe «PODIUM»** tracée sur le patron d'installation, soit à 1" (2.5 cm) du rebord extérieur de la plage du bain.
- Garder un accès pour effectuer les branchements électriques et de plomberie.
- Un accès d'une dimension minimale de 22" x 18" (55 cm x 46 cm) permettant d'atteindre toutes les composantes électriques et électroniques du système doit être prévu pour faciliter les réparations.
- De plus, une prise d'air d'au moins 2" x 4" (5 cm x 10 cm) est nécessaire pour assurer le bon fonctionnement de la turbine,

Repositionner la baignoire dans l'ouverture du podium pour l'installation finale.

#### ⚠ AVERTISSEMENT

- Une fois le bain déposé au sol, il est recommandé d'avoir un **espacement de 1/16" (0.2 cm)** entre le rebord de plage et le dessus fini du podium.

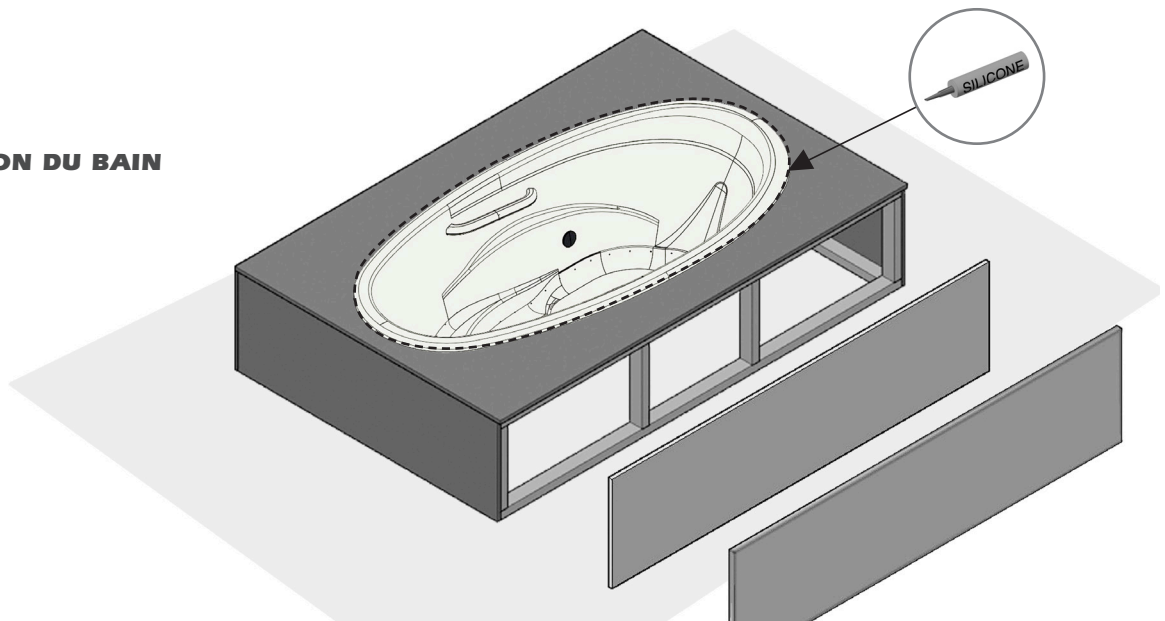


**INSTALLATION PODIUM AVEC TURBINE À DISTANCE  
ESSENCIA OVALE 7236 ET DESIGN 7438**

POUR LES ÉTAPES SUIVANTES, VOIR LE MANUEL «ESSENCIA – INSTRUCTIONS D'INSTALLATION»

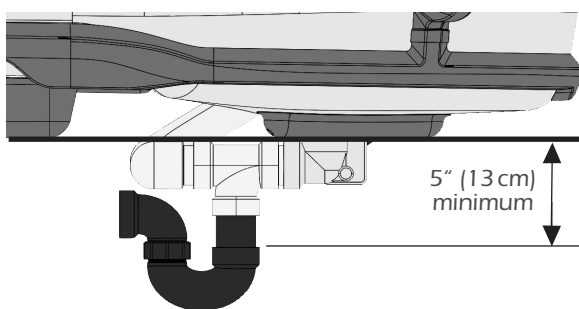
<b>2</b>	INSTALLATION DE LA TURBINE ET DU GEYSAIR (THERMOMASSEUR®) .....	PAGE 12
<b>3</b>	BRANCHEMENT ÉLECTRIQUE DES OPTIONS .....	PAGE 12

**4 INSTALLATION DU BAIN**

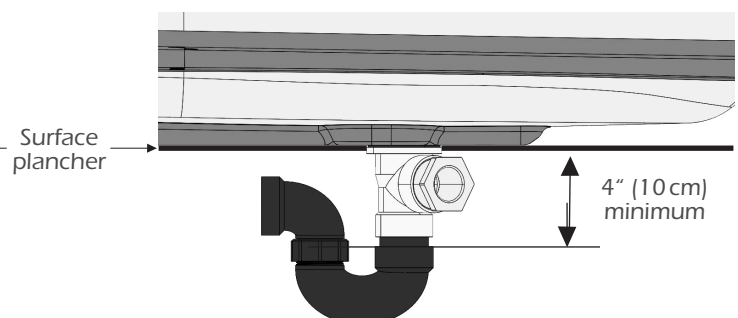


**AVERTISSEMENT**

- Laisser la pellicule de plastique sur le bain et s'assurer d'étendre une couverture dans le bain lors de l'installation.
- Faire le raccordement du drain.
- Effectuer un test d'étanchéité avant de compléter l'installation dans le podium.
- Une fois le bain déposé au sol, il est recommandé d'avoir un espacement de 1/16" (0.2 cm) entre le rebord de plage et le dessus fini du podium.
- Appliquer un cordon de silicone au périmètre du bain pour assurer l'étanchéité avec le dessus du podium.



ESSENCIA OVALE 7236



ESSENCIA DESIGN 7438

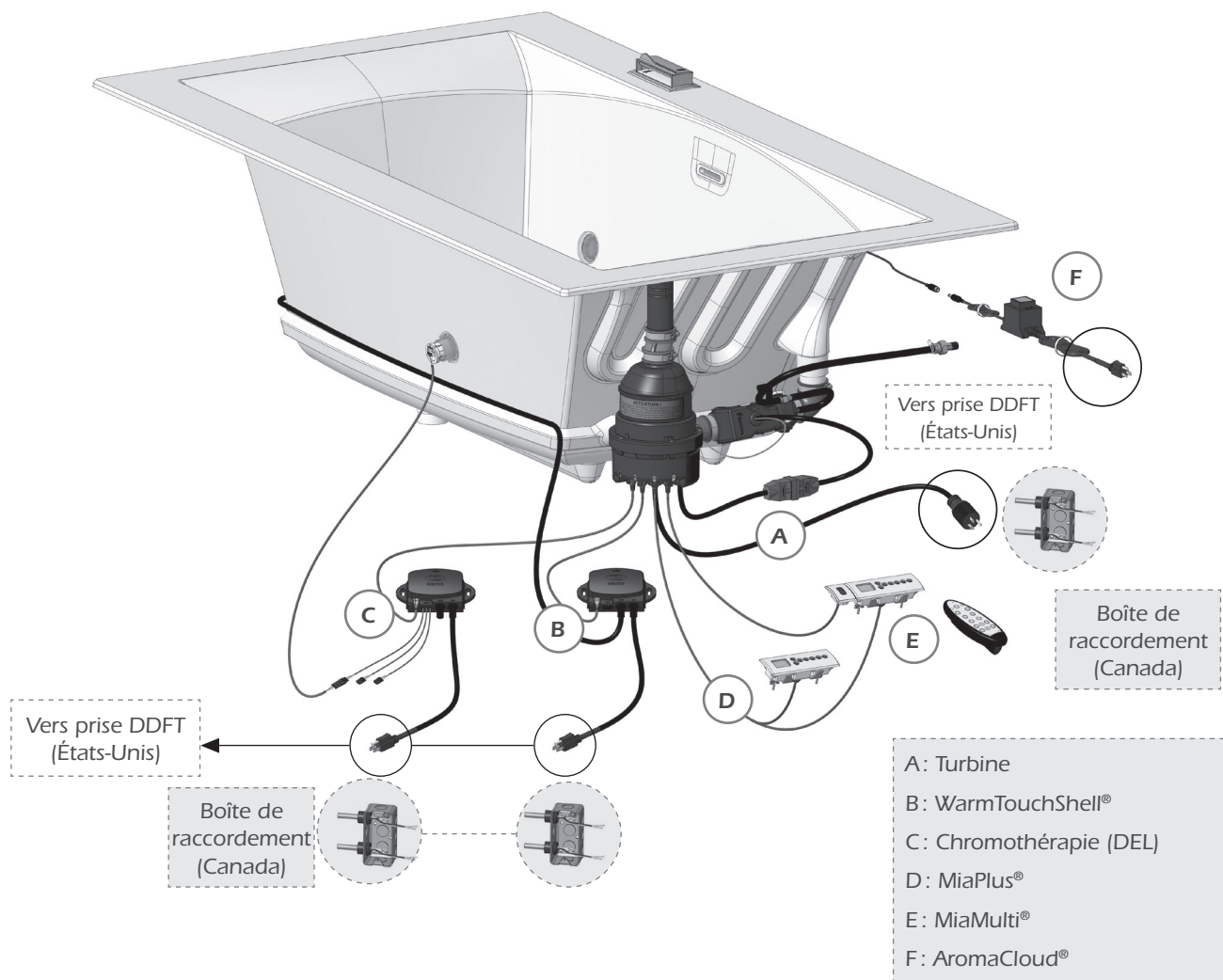
## INSTALLATION PODIUM AVEC TURBINE À DISTANCE ESSENCIA OVALE 7236 ET DESIGN 7438

POUR LES ÉTAPES SUIVANTES, VOIR LE MANUEL «ESSENCIA – INSTRUCTIONS D'INSTALLATION»

<b>5</b>	INSTALLATION DES CONTRÔLES – MIAPLUS (DESIGN 7438) & MIAMULTI (OVALE 7236).....	PAGE 15
<b>6</b>	INSTALLATION DE LA TURBINE À DISTANCE.....	PAGE 16
<b>7</b>	BRANCHEMENT DE LA TURBINE À DISTANCE – CONDUIT D'AIR (THERMOMASSEUR®) .....	PAGE 17
<b>7</b>	BRANCHEMENT DE LA TURBINE À DISTANCE – ÉLECTRIQUE (THERMOMASSEUR) .....	PAGE 17
<b>8</b>	BRANCHEMENT DE LA TURBINE À DISTANCE – ÉLECTRIQUE ET THÉRAPIES OPTIONNELLES.....	PAGE 18
<b>8</b>	BRANCHEMENT ÉLECTRIQUE DES THÉRAPIES À DISTANCES (BAINS SANS JETS D'AIR) .....	PAGE 18
	SCHÉMAS ÉLECTRIQUES.....	PAGES 20-21

**INSTALLATION PODIUM AVEC TURBINE INSTALLÉE EN USINE  
ESSENCIA OVALE 7236**

**4 TURBINE INSTALLÉE EN USINE - BRANCHEMENTS ÉLECTRIQUES - THERMOMASSEUR®**



Pour les schémas électriques, VOIR LE MANUEL ESSENCIA – INSTRUCTIONS D'INSTALLATION, pages 20 et 21.

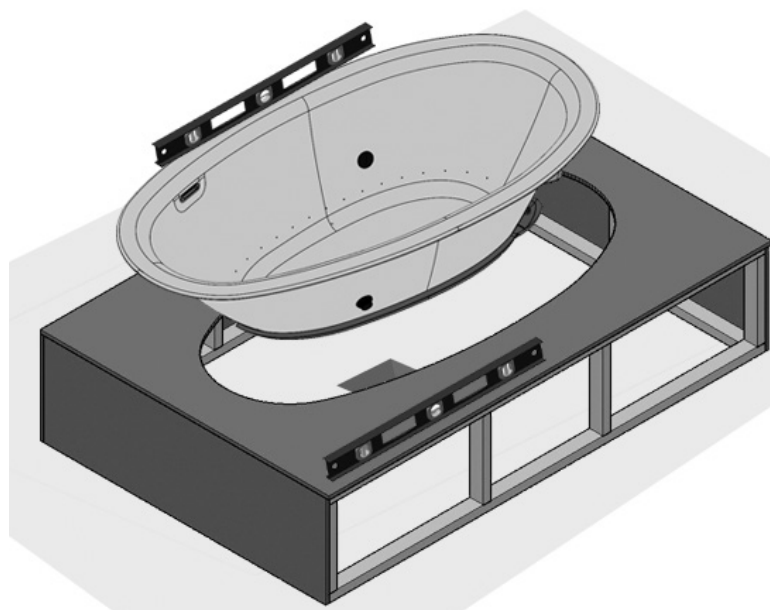
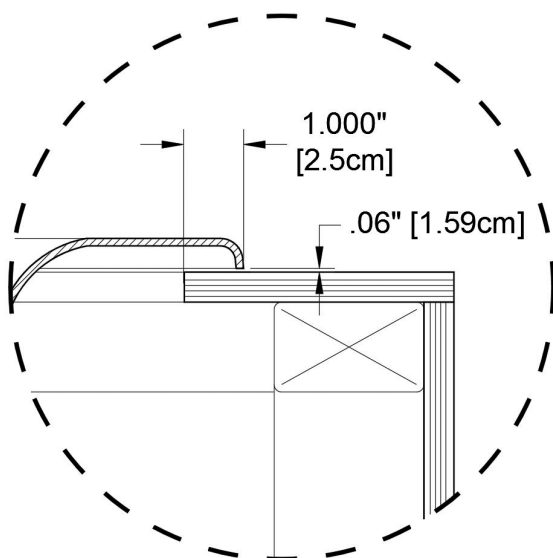


## INSTALLATION ENCASTRÉE AVEC TURBINE À DISTANCE ESSENCIA DESIGN 7438

### 2 PODIUM – CONSTRUCTION DE LA STRUCTURE (PAGES 9 & 10)

### 3 AJUSTEMENT PRÉLIMINAIRE DU BAIN

- Positionner la baignoire dans l'ouverture du podium.
- Vérifier le niveau du bain avec le sol et son dégagement avec l'ouverture pratiquée sur le dessus du podium. Utiliser des cales au besoin et les fixer au sol.



#### ! AVERTISSEMENTS

- Vérifier l'espace sous la plage avec le dessus pour dégager l'épaisseur du matériau de finition **plus un jeu d'au moins 1/16" (0.2 cm)**.
- Effectuer un test d'étanchéité avant de compléter l'installation dans le podium

POUR LES ÉTAPES SUIVANTES, VOIR LE MANUEL «ESSENCIA – INSTRUCTIONS D'INSTALLATION»

2 INSTALLATION DE LA TURBINE ET DU GEYSAIR (THERMOMASSEUR®), .....PAGE 12

3 BRANCHEMENT ÉLECTRIQUE DES OPTIONS .....PAGE 12

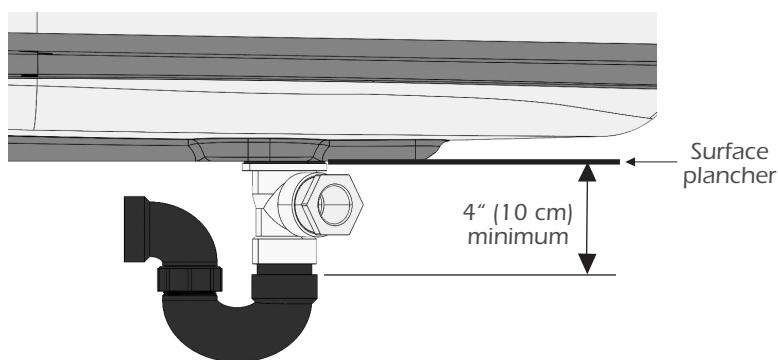
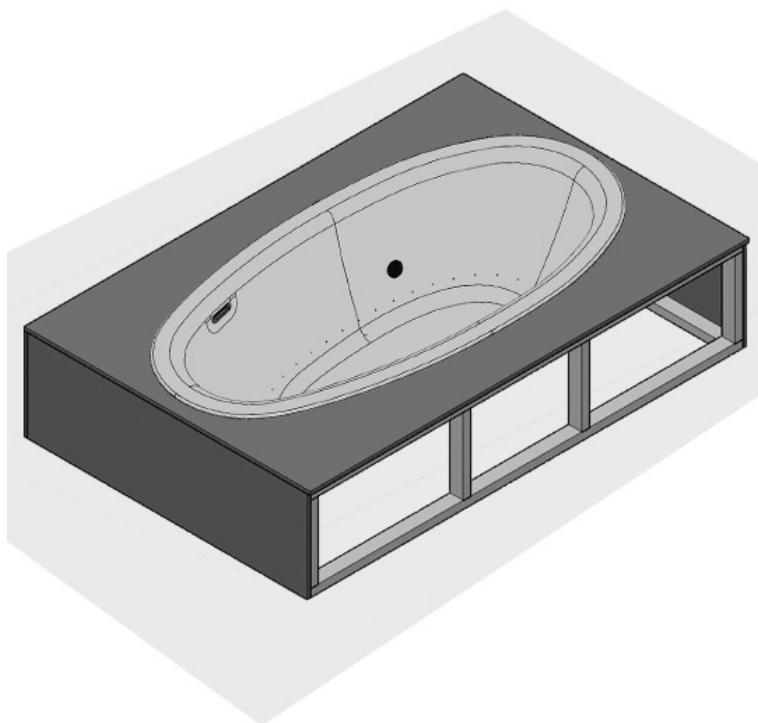
## INSTALLATION ENCASTRÉE AVEC TURBINE À DISTANCE ESSENCIA DESIGN 7438

### 4 INSTALLATION FINALE DU BAIN

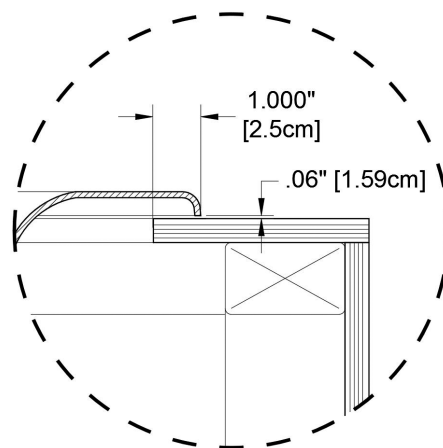
Repositionner la baignoire dans l'ouverture du podium pour l'installation finale au sol.

#### ⚠ AVERTISSEMENTS

- Laisser la pellicule de plastique sur le bain et s'assurer d'étendre une couverture dans le bain lors de l'installation.
- Faire le raccordement du drain (A).
- **Effectuer un test d'étanchéité avant de compléter l'installation dans le podium.**
- Une fois le bain déposé au sol, il est recommandé d'avoir un espacement de 1/16" (0.2 cm) entre le rebord de plage et le dessus du podium (B).



A – ESSENCIA DESIGN 7438 – RACCORDEMENT DU DRAIN

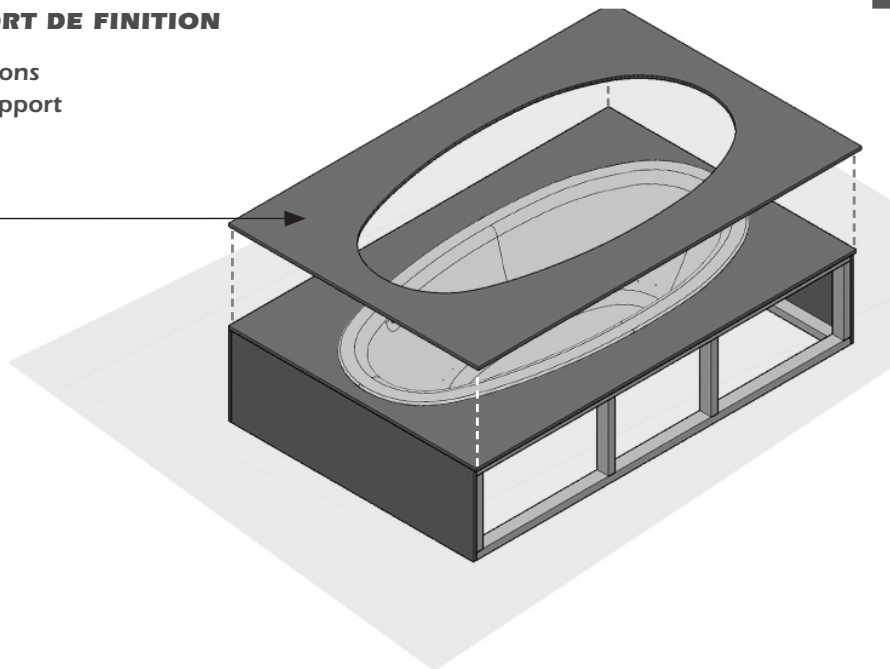
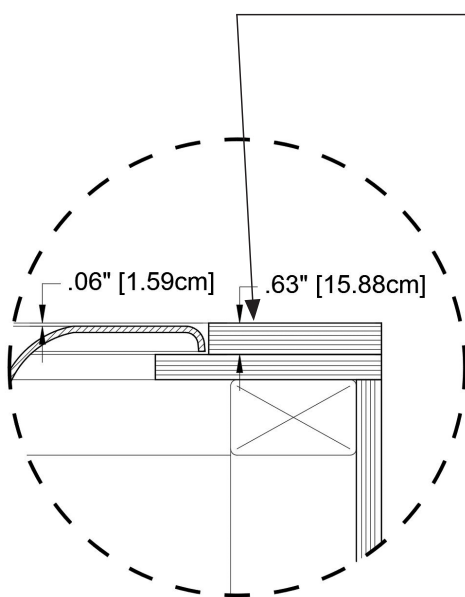


B – ESPACEMENT REBORD DE LA PLAGE

## INSTALLATION ENCASTRÉE AVEC TURBINE À DISTANCE ESSENCIA DESIGN 7438

### 5 ENCASTREMENT DU BAIN - SUPPORT DE FINITION

Ajouter un panneau complet ou en sections au périmètre du bain pour assurer un support au revêtement de finition.



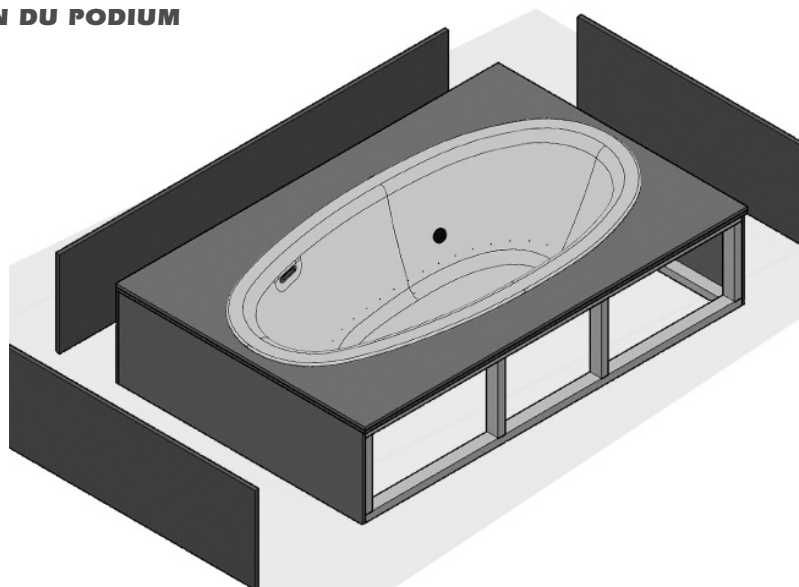
#### ⚠ AVERTISSEMENTS

- Laisser la pellicule de plastique sur le bain et s'assurer d'étendre
- Découper le contour du bain sur le panneau de support en vous guidant sur la **ligne de contour EXTÉRIEURE** tracée sur le patron d'installation PLUS 1/4" (0.6 cm) de dégagement.
- S'assurer que l'espacement laissé par le panneau support offre un jeu de 1/16" (0.2 cm) avec le dessus

### 5 ENCASTREMENT DU BAIN - FINITION DU PODIUM

#### ⚠ AVERTISSEMENTS

- Un accès d'une dimension minimale de 22" x 18" (55 cm x 46 cm) permettant d'atteindre toutes les composantes électriques et électroniques du système doit être prévu pour faciliter les réparations.
- De plus, une prise d'air d'au moins 2" x 4" (5 cm x 10 cm) est nécessaire pour assurer le bon fonctionnement de la turbine.



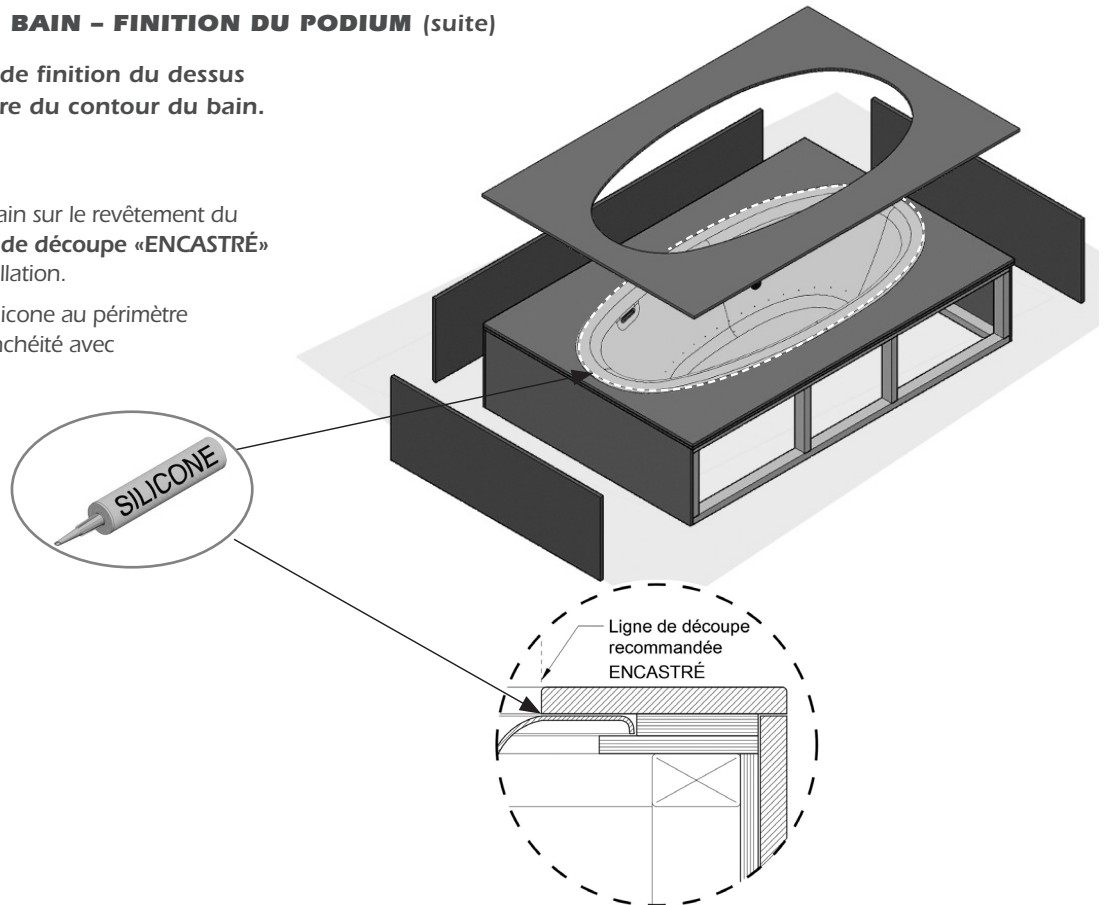
**INSTALLATION ENCASTRÉE AVEC TURBINE À DISTANCE  
ESSENCIA DESIGN 7438**

**5 ENCASTREMENT DU BAIN - FINITION DU PODIUM (suite)**

Apposer le revêtement de finition du dessus en pratiquant l'ouverture du contour du bain.

**⚠ AVERTISSEMENTS**

- Découper le contour du bain sur le revêtement du dessus en suivant la **ligne de découpe «ENCASTRÉ»** tracée sur le patron d'installation.
- Appliquer un cordon de silicone au périmètre du bain pour assurer l'étanchéité avec le dessous du podium.



POUR LES ÉTAPES SUIVANTES, VOIR LE MANUEL «ESSENCIA – INSTRUCTIONS D'INSTALLATION»

<b>5</b>	INSTALLATION DES CONTRÔLES – MIAPLUS (DESIGN 7438) & MIAMULTI (OVALE 7236).....	PAGE 15
<b>6</b>	INSTALLATION DE LA TURBINE À DISTANCE.....	PAGE 16
<b>7</b>	BRANCHEMENT DE LA TURBINE À DISTANCE – CONDUIT D'AIR (THERMOMASSEUR®) .....	PAGE 17
<b>7</b>	BRANCHEMENT DE LA TURBINE À DISTANCE – ÉLECTRIQUE (THERMOMASSEUR) .....	PAGE 17
<b>8</b>	BRANCHEMENT DE LA TURBINE À DISTANCE – ÉLECTRIQUE ET THÉRAPIES OPTIONNELLES.....	PAGE 18
<b>8</b>	BRANCHEMENT ÉLECTRIQUE DES THÉRAPIES À DISTANCES (BAINS SANS JETS D'AIR) .....	PAGE 19
	SCHÉMAS ÉLECTRIQUES.....	PAGES 20 & 21