

TAILLE DES PIÈCES EN ACRYLIQUE

Selon la finition des murs, il est parfois nécessaire de tailler les côtés des panneaux et des coups-de-pied. Lorsque les instructions d'installation mentionnent la taille de ces pièces, revenir ici et procéder avec précaution en suivant les instructions suivantes.

PELLICULE PROTECTRICE

Les pièces en acrylique sont protégées par une pellicule en plastique. Il est préférable de laisser cette pellicule en place pendant les travaux. L'enlever seulement à l'étape finale de l'installation de chacune des pièces. Si la pellicule est enlevée au début, on risque d'égratigner les pièces pendant l'installation. Si la pellicule est enlevée seulement lorsque toutes les pièces sont installées, des résidus de plastique peuvent rester coincés à certains endroits.

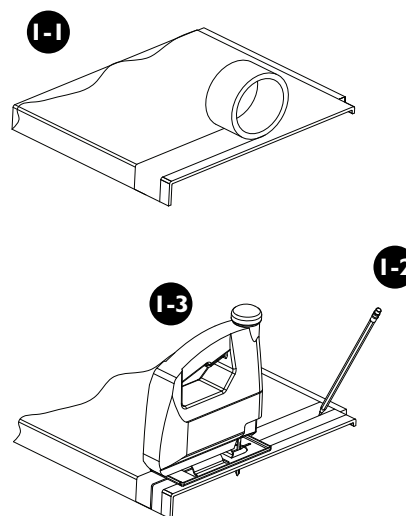
Les instructions d'installation spécifiques aux différents modèles sont présentées dans les pages suivantes. Ces généralités s'appliquent à tous les modèles.

Avant de commencer les travaux, s'assurer que les pièces reçues correspondent à la commande. Pour toute question, communiquer avec BainUltra® au 1 800 463-2187.

Le Thermomasseur® doit avoir été installé conformément aux instructions d'installation de BainUltra® et le dessous doit être à la même hauteur que le plancher fini.

1. TAILLE DE L'ACRYLIQUE

1-1	Protéger l'acrylique à l'aide d'un ruban adhésif.
1-2	Tracer la ligne de coupe.
1-3	Couper avec une scie sauteuse munie d'une lame pour la mélamine ou d'une lame à métaux (minimum de 14 dents au pouce).



JUPES

PIÈCES ET OUTILLAGE

A. OUTILLAGE NÉCESSAIRE ET PIÈCES À PRÉVOIR (NON INCLUSES)

TOUS LES MODÈLES

- A-1 Ruban à mesurer
- A-2 Tournevis
 - Silicone

POUR LA TAILLE (SI NÉCESSAIRE)

- A-3 Ruban adhésif
- A-4 Scie sauteuse et lame de finition

MODÈLES LITTORA® ET AMMA CR 6060

- A-5 Perceuse (selon l'installation)
- A-6 Huit vis n° 8
- A-7 Clé anglaise 7/16 po
- A-8 Clé à rochet 7/16 po

MODÈLE SJ-1

- A-5 Perceuse (selon l'installation)
 - Deux blocs de bois (2 po x 3 po x 4 po)

MODÈLES SJ-3 CN2K / CR2K

- A-6 Huit vis
- A-7 Clé anglaise 7/16 po
- A-8 Clé à rochet 7/16 po
- A-9 Clé hexagonale 5/32 po

MODÈLES SJ-3 TM / SE

- A-6 Huit vis
- A-7 Clé anglaise 7/16 po

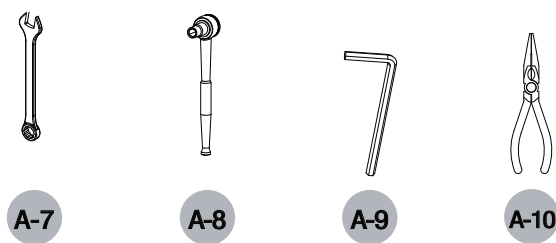
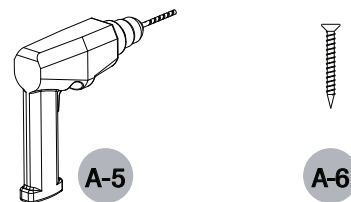
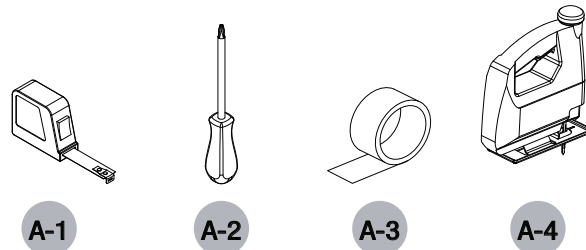
MODÈLES SJ-3 TMU 5454 / 6060

- A-6 Dix vis n° 8
 - Ciseaux

ELEGANCE

- A-10 Pince à nez long

Vous aurez besoin du crayon et du niveau utilisés pour l'installation du ThermoMasseur® ainsi que des éléments suivants selon le modèle de jupe.



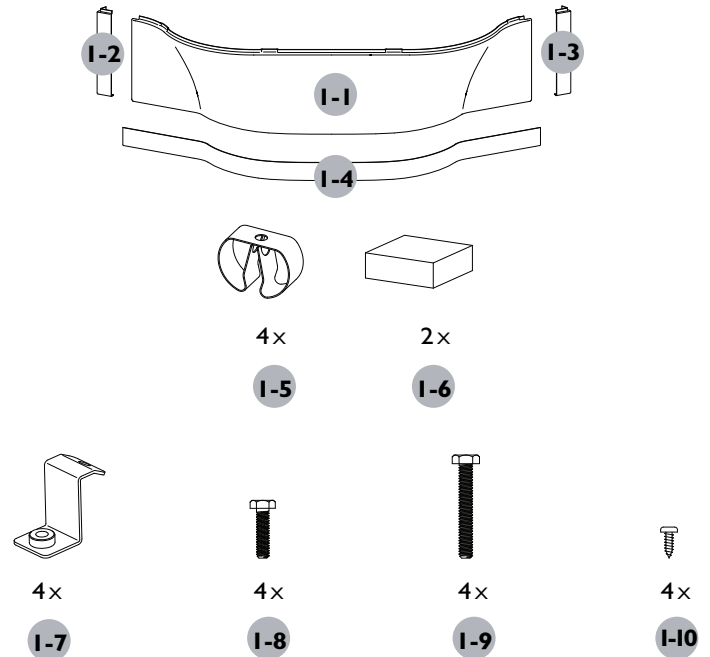
JUPES

AMMA CR 6060

INSTALLATION

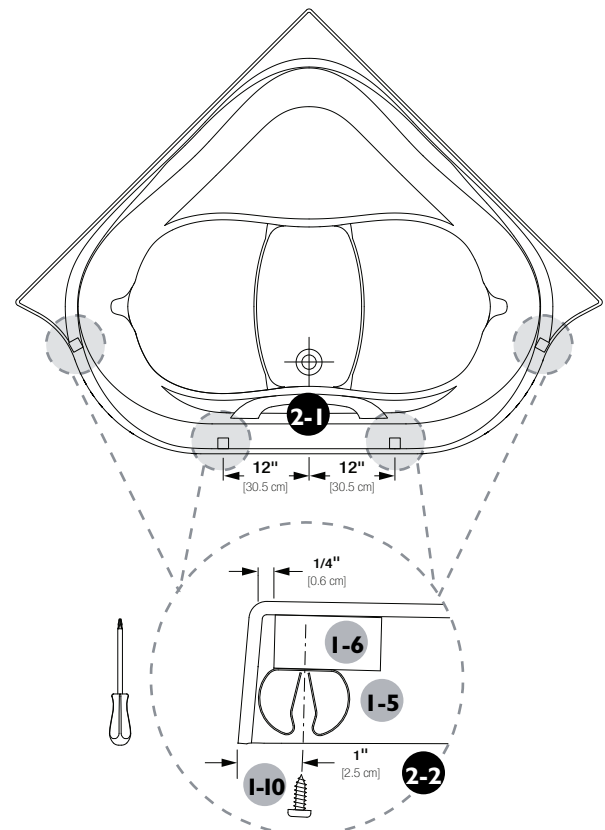
1. PIÈCES INCLUSES

1-1	Jupe
1-2	Finition murale gauche
1-3	Finition murale droite
1-4	Coup-de-pied
1-5	Clips de retenue
1-6	Blocs de bois 1/2" (1,27 cm)
1-7	Ancrage inférieur jupe Littora®
1-8	Boulon hex. 1/4-20 x 1"
1-9	Boulon hex. 1/4-20 x 1-3/4"
1-10	Vis #8 x 1/2"



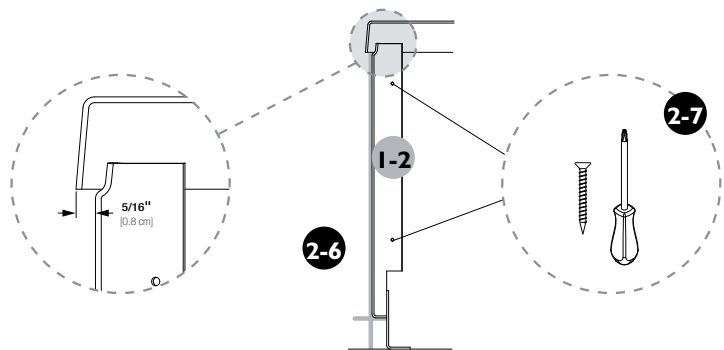
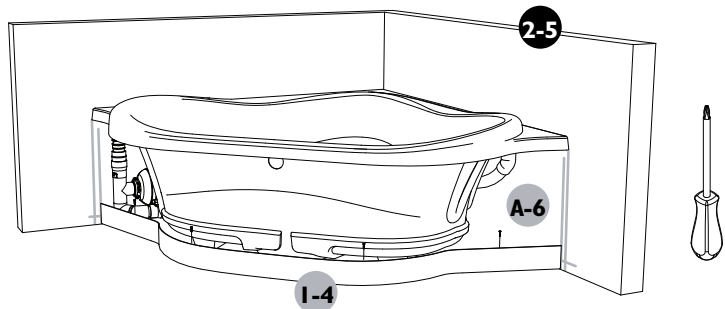
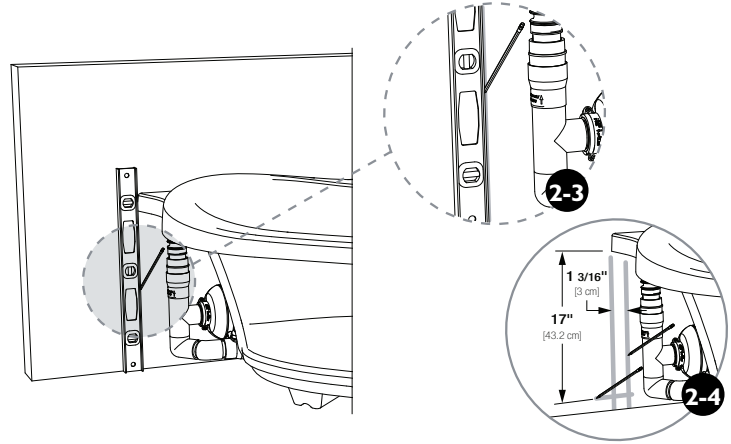
2. INSTALLATION

NOTE	Si des blocs de bois sont déjà installés sur le bain, voir étape 2-3.
2-1	Coller les deux blocs de bois (1-6) à 1/4 po (0,6 cm) du rebord et à 12 po (30,5 cm) de part et d'autre du centre avec de la colle époxy ou de la colle à construction.
NOTE	Les blocs situés aux deux extrémités sont installés en usine.
2-2	Installer les clips de retenue (1-5) sur les blocs de bois avec les vis #8 x 1/2" (1-10). Le centre du clip doit être à 1" (2,5 cm) du rebord extérieur du bain.



2. INSTALLATION (SUITE)

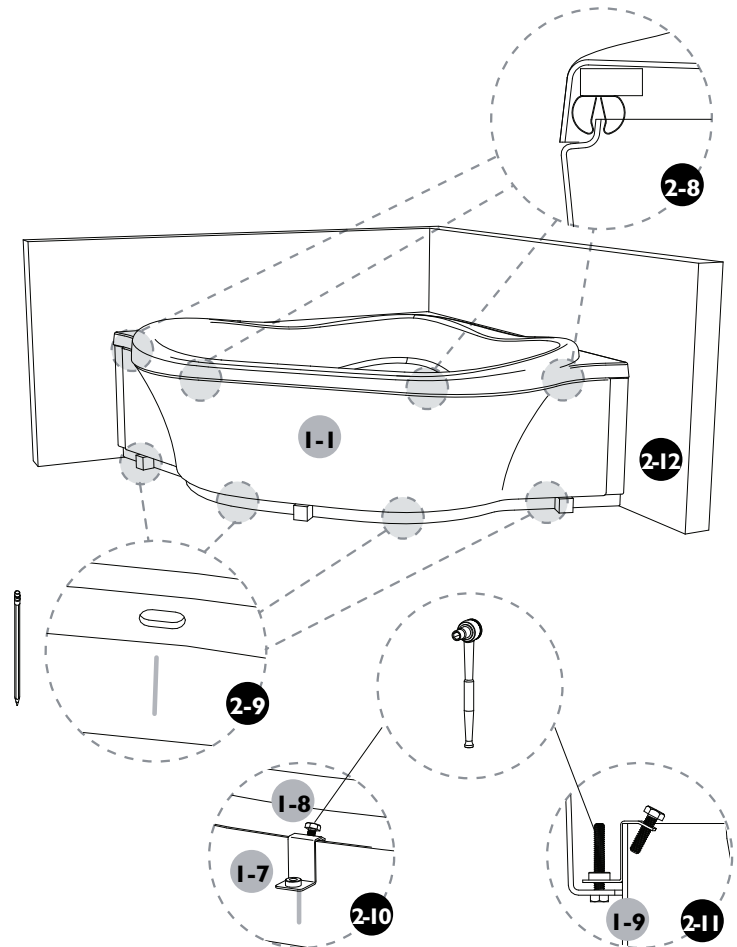
2-3	À l'aide d'un niveau, tracer une ligne guide sur le mur gauche en s'appuyant sur le rebord du bain. Répéter pour l'autre côté.
2-4	Tracer une ligne parallèle sous le bain, à 1-3/16 po (3 cm) de la ligne tracée lors de l'étape précédente (voir figure 2-3), et faire un trait horizontal à 17 po (43,2 cm) du dessous du rebord du bain. Répéter pour l'autre côté.
2-5	Positionner le coup-de-pied (1-4) derrière les lignes reportées et fixer à l'aide de quatre vis. NOTE : Tailler le coup-de-pied au besoin.
2-6	Appuyer la base de la finition murale gauche (1-2) sur le devant du coup-de-pied et aligner parallèlement avec la ligne verticale tracée précédemment et horizontalement avec le trait fait à 17 po (43,2 cm) NOTE : Normalement il doit rester un espace d'environ 5/16 po (0,8 cm) horizontalement entre le rebord du bain et le devant de la finition murale.
2-7	Fixer à l'aide de deux vis par les trous prévus à cet effet. Répéter pour l'autre côté.



JUPES

2. INSTALLATION (SUITE)

2-8	Positionner la jupe (1-1) sur le sol contre le coup-de-pied et à l'aide de cales, la soulever de façon à ce que la lèvre supérieure s'insère au centre des clips de retenue.
2-9	Centrer la jupe et faire des traits sur le coup-de-pied pour marquer l'emplacement du centre des trous percés en usine sous la jupe.
2-10	Retirer la jupe et positionner les ancrages inférieurs (1-7) sur le coup-de-pied au centre des traits et fixer en serrant les boulons hexagonaux (1-8). (Il est inutile de trop serrer).
2-11	Repositionner la jupe en réutilisant les cales et fixer à l'aide des boulons hexagonaux (1-9).
2-12	Serrer les boulons jusqu'à ce que le bas de la jupe et des panneaux de côté soient alignés. NOTE : L'application d'un joint de silicone à la base du coup-de-pied est recommandée afin d'assurer une étanchéité complète.

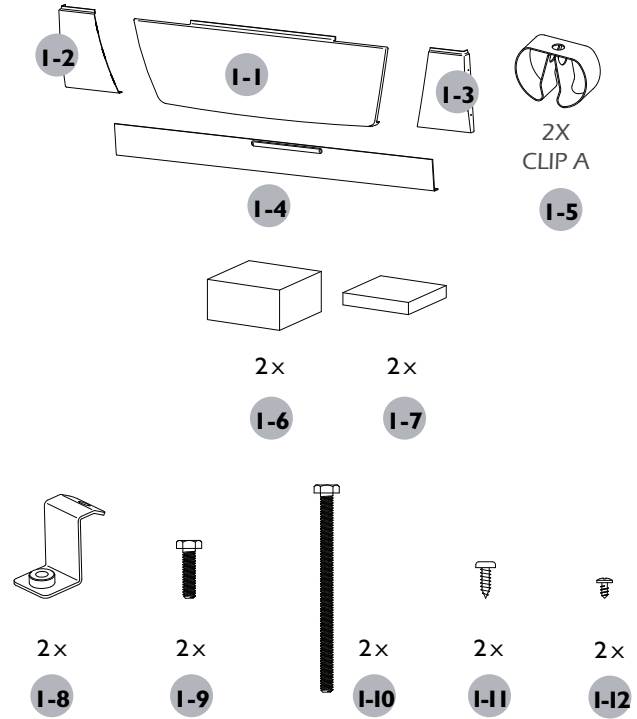


ELEGANCE ET LITTORA®

INSTALLATION

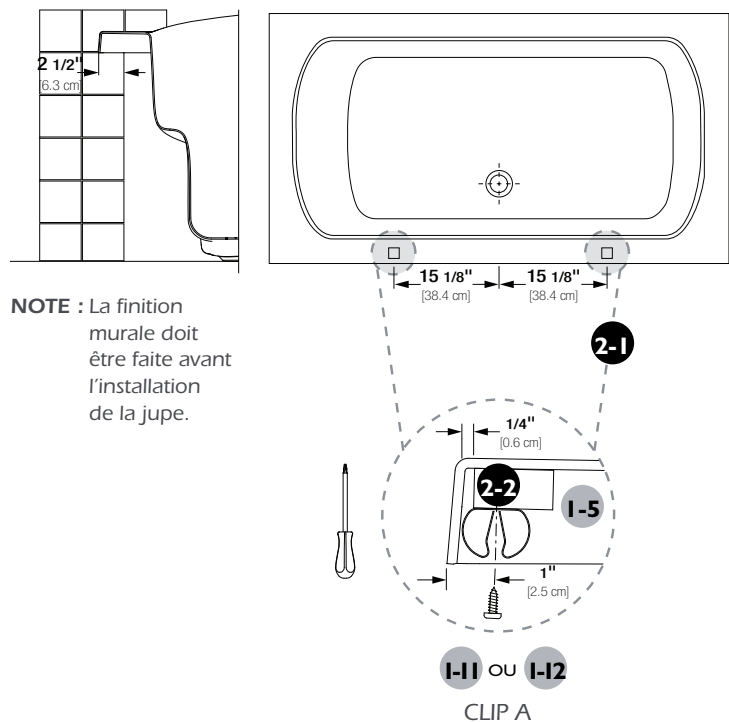
1. PIÈCES INCLUSES

1-1	Jupe
1-2	Finition murale gauche
1-3	Finition murale droite
1-4	Coup-de-pied
1-5	Clips de retenue (A)
1-6	Blocs de bois 1/2" (1,3 cm) [rebord de bain 2" (5 cm)]
1-7	Blocs de bois 1/4" (0,6 cm) [rebord de bain 1-1/2" (3,8 cm)]
1-8	Ancrage inférieur jupe Littora®
1-9	Boulon hex. 1/4-20 x 1"
1-10	Boulon hex. 1/4-20 x 4"
1-11	Vis #8 x 1/2"
1-12	Vis #8 x 5/16"



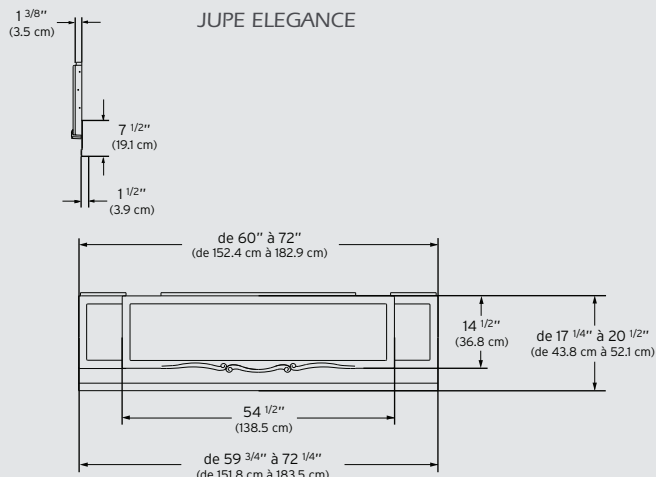
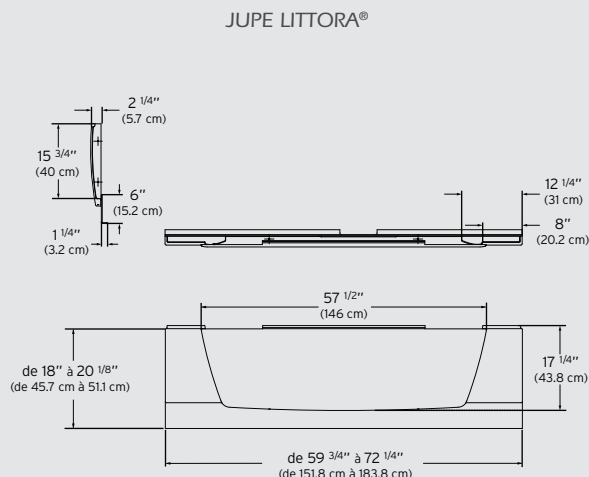
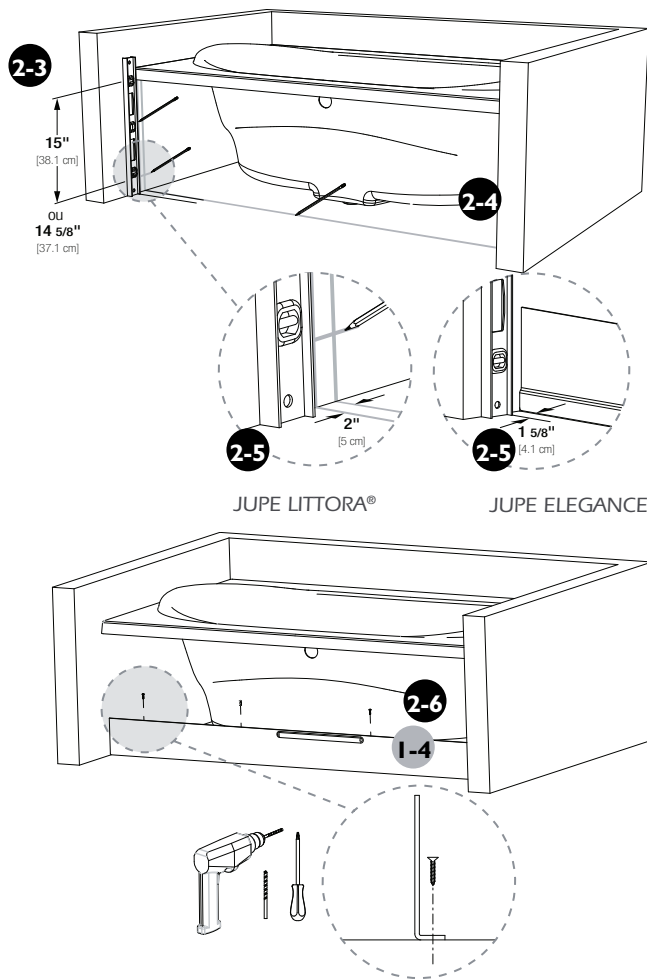
2. INSTALLATION

NOTE	Si des blocs de bois sont déjà installés sur le bain, voir étape 2-3.
2-1	Coller les blocs de bois (1-6 ou 1-7) à 1/4 po (0,6 cm) du rebord et à 15-1/8 po (38,4 cm) de part et d'autre du centre du bain avec de la colle époxy ou de la colle à construction.
2-2	Installer les clips de retenue (1-5) sur les blocs de bois avec les vis #8 x 1/2" (1-11) pour les blocs de 1/2 po (1,3 cm) d'épaisseur et les vis #8 x 5/16" (1-12) pour les blocs de 1/4 po d'épaisseur (0,6 cm). Le centre du clip doit être à 1" (2,5 cm) du rebord extérieur du bain.



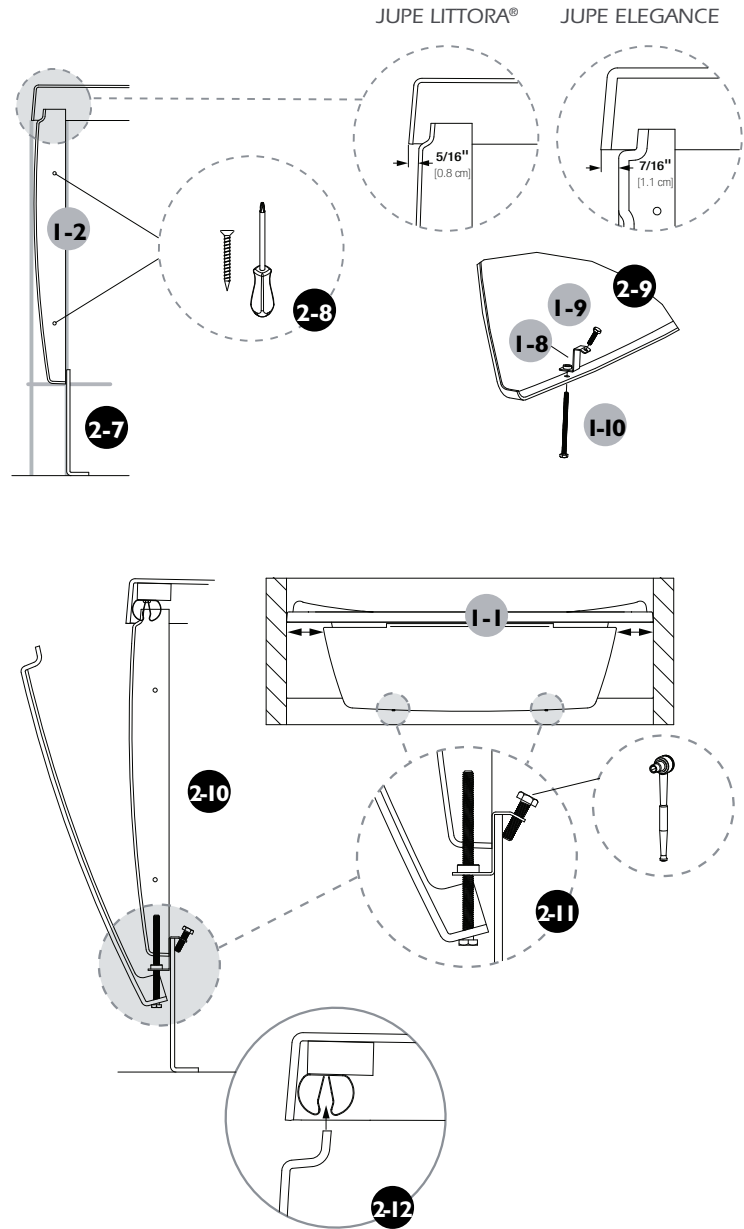
2. INSTALLATION (SUITE)

2-3	À l'aide d'un niveau, tracer une ligne guide verticale sur les deux murs en s'appuyant sur le rebord du bain.
2-4	Tracer des ligne parallèles - a 2 po (5cm) pour la jupe Littora® et 1 5/8" (4,1 cm) pour la jupe Elegance - des premières lignes, puis les joindre par un trait au sol.
2-5	À partir du dessous du rebord du bain, mesurez - 15 po (38,1cm) pour la jupe Littora® et 14 5/8 po (37,1cm) pour la jupe Elegance - vers le bas et tracer une ligne horizontale.
2-6	Positionner le coup-de-pied (1-4) derrière la ligne au sol. Percer et fixer à l'aide de quatre vis. NOTE : Tailler le coup-de-pied au besoin. Les marques sous le coup-de-pied indiquent de quel côté le couper afin de ne pas décentrer l'encoche prévue pour le drain.



2. INSTALLATION (SUITE)

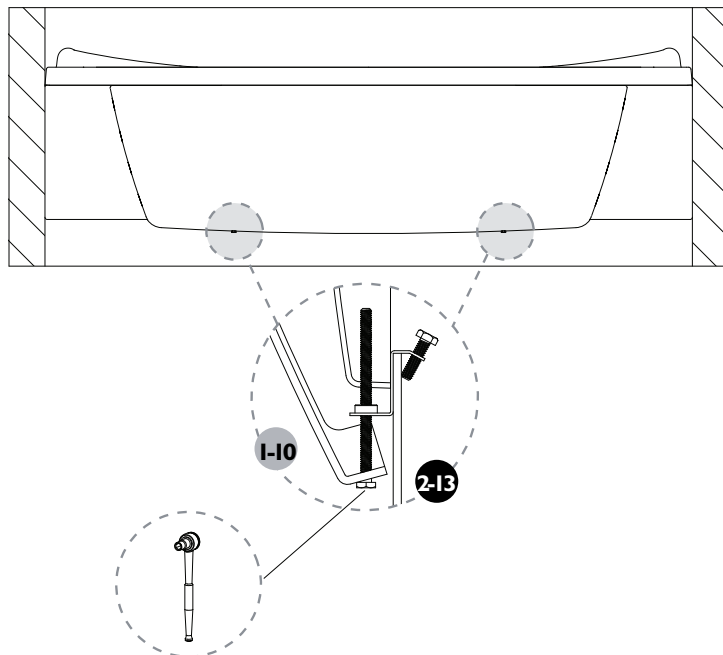
2-7	Placer le panneau gauche (1-2) sous le rebord du bain et aligner verticalement la partie intérieure avec la ligne verticale tracée précédemment sous le bain et horizontalement avec le trait horizontal. NOTE : Normalement il doit rester un espace d'environ 5/16 po (0,8 cm) ou 7/16 po (1,1 cm) horizontalement entre le rebord du bain et le devant du panneau.
2-8	Fixer le panneau à l'aide de deux ou trois vis par les trous prévus à cet effet. Répéter pour l'autre panneau.
2-9	Monter les ancrages inférieurs (1-8) sur le panneau central (1-1) tel qu'illustré. Ne serrer que partiellement les boulons hexagonaux. (1-9 et 1-10).
2-10	Accrocher le panneau central sur le coupe-pied à l'aide des ancrages inférieurs.
2-11	Centrer le panneau et serrer les boulons hexagonaux (1-9) afin que les ancrages ne puissent plus décrocher. (Il est inutile de trop serrer).
2-12	Glisser le panneau sous le rebord du bain et soulever afin que la lèvre supérieure s'insère sur les clips de retenue.



JUPES

2. INSTALLATION (SUITE)

- 2-13** Serrer les boulons hexagonaux (1-10) jusqu'à ce que le haut du panneau central fasse une ligne droite avec le haut des panneaux de côté.
- NOTE :** L'application d'un joint de silicone à la base du coup-de-pied est recommandée afin d'assurer une étanchéité complète.

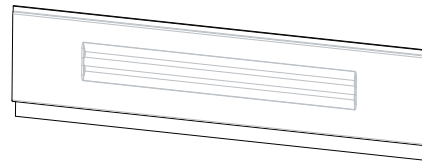


SJ-1

INSTALLATION

1. PIÈCES INCLUSES

1-1	Panneau central
1-2	Clips de retenue
1-3	Vis #8 x 1/2 po
1-4	Blocs de bois (si nécessaire) NOTE : L'apparence des pièces peut varier selon les modèles.



1-1



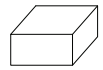
2x

1-2



2x

1-3



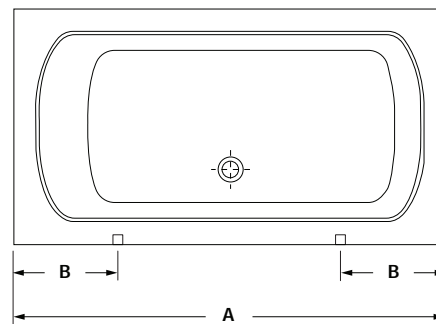
2x

1-4

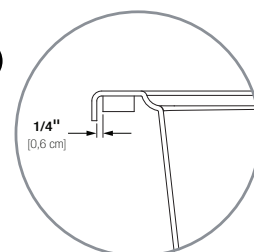
2. INSTALLATION

NOTE	Si des blocs de bois sont déjà installés sur le bain, voir étape 2-2.
2-1	Coller les blocs de bois à 1/4 po (0,6 cm) du rebord avec de la colle époxy ou de la colle à construction, à la position correspondant à votre modèle de bain.

A	B
60" (152,4 cm)	16" (40,6 cm)
66" (167,6 cm)	16" (40,6 cm)
72" (182,9 cm)	20" (50,8 cm)

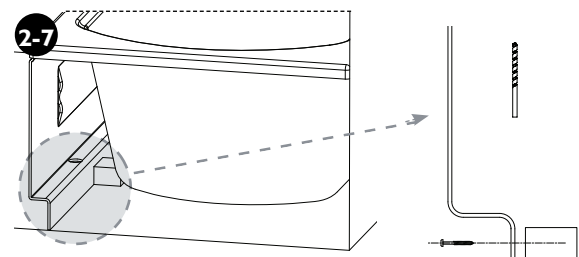
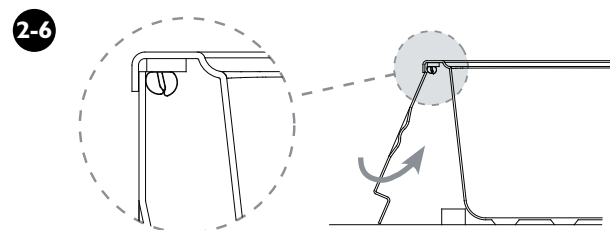
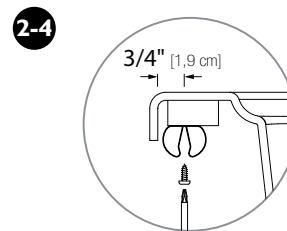
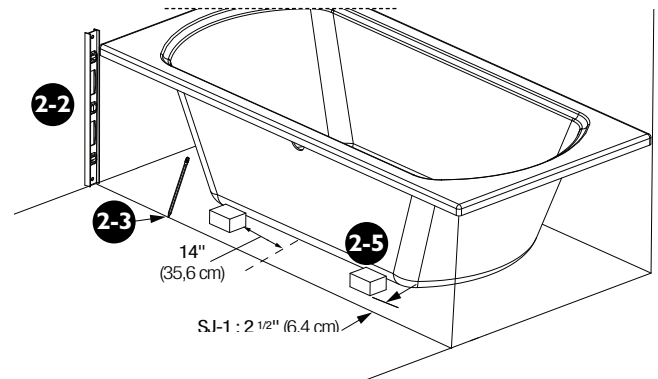


2-1



2. INSTALLATION (SUITE)

2-2	À l'aide d'un niveau, tracer une ligne guide sur les deux murs en s'appuyant sur le rebord du bain.
2-3	Joindre ensuite les deux lignes en traçant une ligne au sol.
2-4	Installer les deux clips de retenue sur les blocs de bois avec les vis #8 x 1/2 po.
2-5	Fixer deux blocs de bois au plancher à 14 po (35,6 cm) de part et d'autre du centre du bain et à 2 1/2 po (6,4 cm) de la ligne au sol.
2-6	Insérer le haut du panneau entre le rebord du bain et les clips de retenue sous la plage du bain.
2-7	Fixer la jupe aux blocs avec des vis. NOTE : L'application d'un joint de silicone à la base du bain est recommandée afin d'assurer une étanchéité complète.

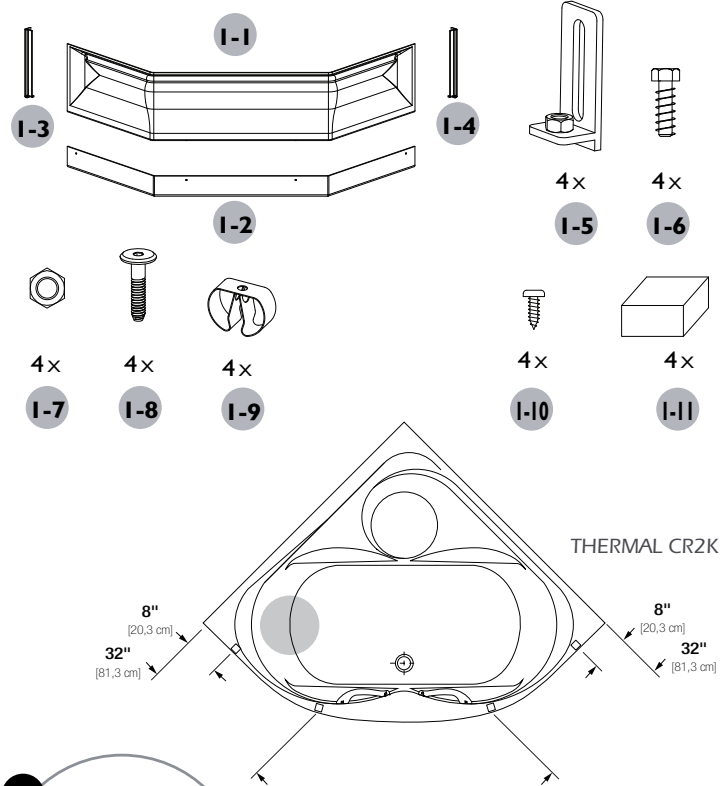


SJ-3 CN2K ET CR2K

INSTALLATION

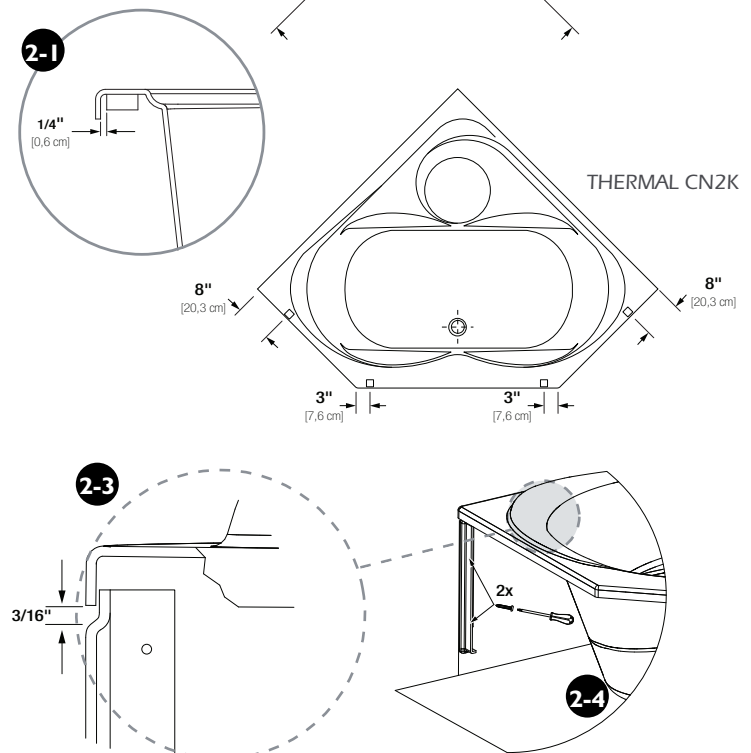
1. PIÈCES INCLUSES

1-1	Jupe
1-2	Coup-de-pied
1-3	Finition murale gauche
1-4	Finition murale droite
1-5	Support de jupe
1-6	Boulons 1/4 po - 20 x 1po
1-7	Écrous 1/4 po - 20
1-8	Vis Allen
1-9	Clips de retenue
1-10	Vis #8 x 1/2 po
1-11	Blocs de bois (si nécessaire)



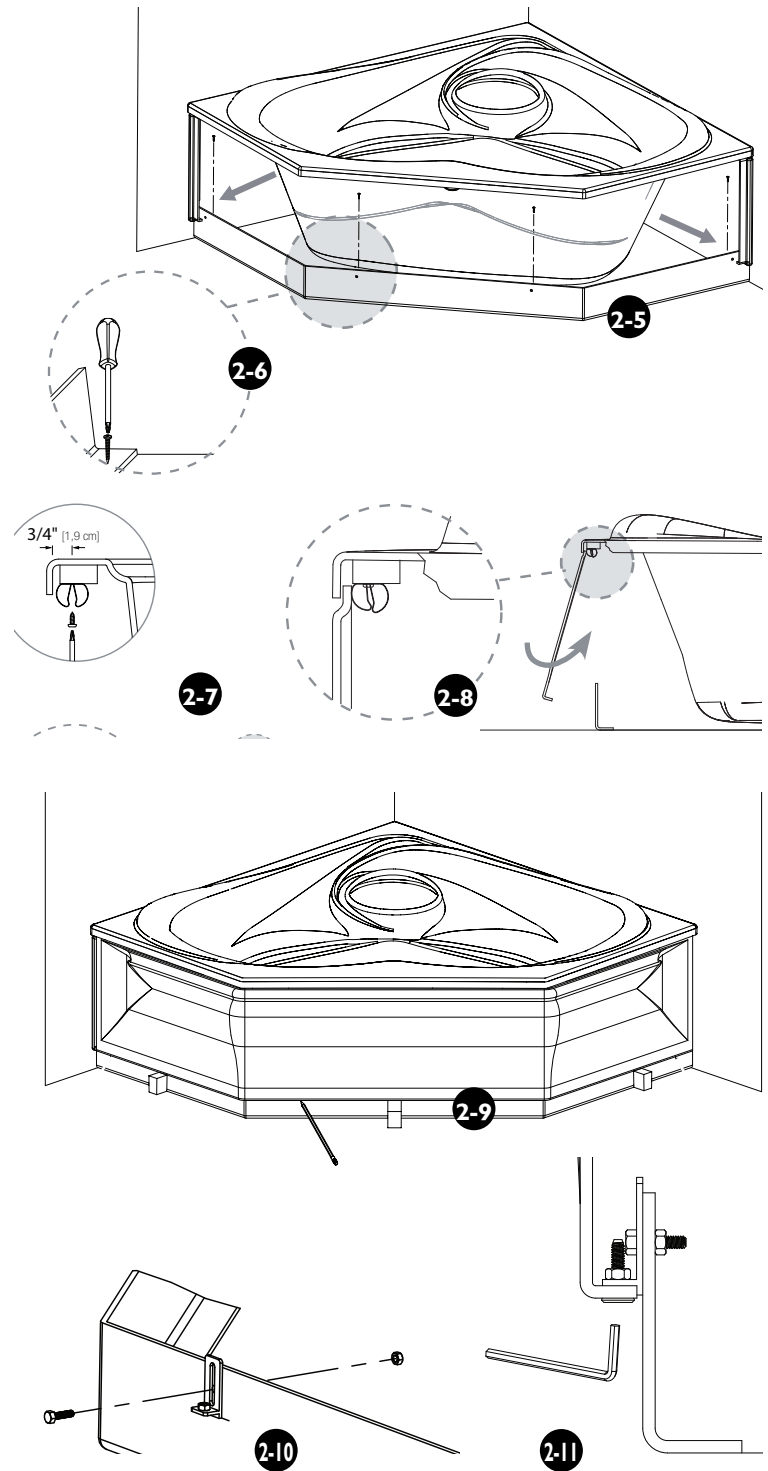
2. INSTALLATION

NOTE	Si les blocs de bois sont déjà installés sur le bain, voir étape 2-2.
2-1	Coller les blocs de bois à 1/4 po (0,6 cm) du rebord avec de la colle époxy ou de la colle à construction, à la position correspondant à votre modèle de bain.
2-2	Voir l'étape 2-2 de la section de la jupe SJ-1.
2-3	Placer une finition murale sous le rebord du bain et l'aligner sur la ligne tracée sur le mur. Laisser un espace d'environ 3/16 po (0,5 cm) entre le bain et la partie bombée de la finition murale.
2-4	Fixer la finition murale avec deux vis dans les trous prévus à cet effet. Répéter pour l'autre côté.



2. INSTALLATION (SUITE)

2-5	Placer le coup-de-pied en l'appuyant contre les parois intérieures des finitions murales de chaque côté.
2-6	Fixer le coup-de-pied au sol avec quatre vis dans les trous prévus à cet effet.
2-7	Installer les quatre clips de retenue sur les blocs de bois avec les vis #8 x 1/2 po.
2-8	Insérer le haut du panneau entre le rebord du bain et les clips de retenue. Basculer le bas du panneau contre le coup-de-pied.
2-9	Surélever le panneau et ajuster sa hauteur à l'aide de cales. Marquer la hauteur du panneau en traçant une ligne vis-à-vis des quatre trous percés dans le coup-de-pied. Retirer le panneau.
2-10	Placer les supports de jupe, autant que possible à la verticale, sur le coup-de-pied en alignant le dessous du support sur la ligne tracée à l'étape 2-6. Fixer les supports de jupe avec un boulon et un écrou.
2-11	Replacer le panneau en le surélevant avec les mêmes cales utilisées à l'étape 2-6. Fixer le panneau au coup-de-pied avec les quatre vis Allen. NOTE : S'assurer qu'il reste bien un espace de 1/8 po (0,3 cm) entre le bas de la jupe et le coup-de-pied : c'est l'entrée d'air pour la turbine.

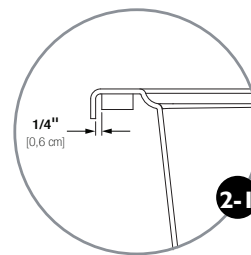
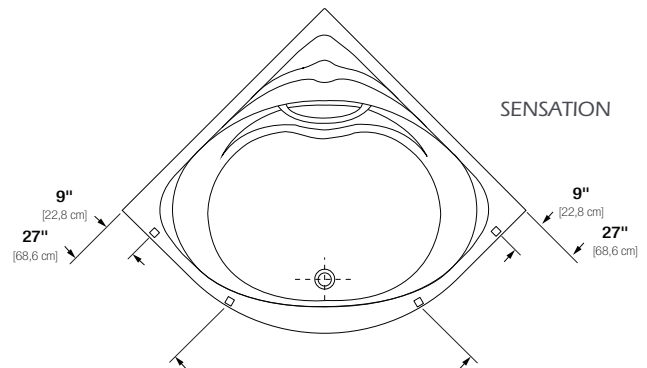
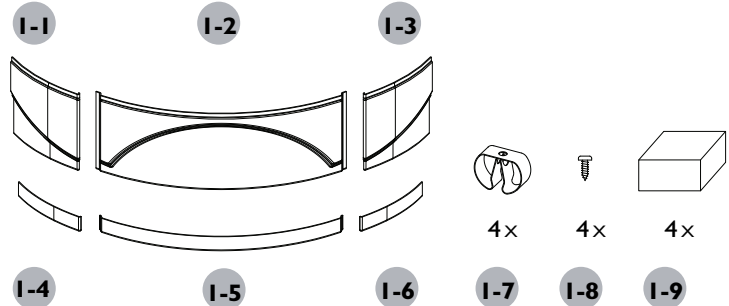


SJ-3 SE

INSTALLATION

1. PIÈCES INCLUSES

1-1	Panneau gauche
1-2	Panneau central
1-3	Panneau droit
1-4	Coup-de-pied gauche
1-5	Coup-de-pied central
1-6	Coup-de-pied droit
1-7	Clips de retenue
1-8	Vis #8 x 1/2 po
1-9	Bloc de bois (si nécessaire)



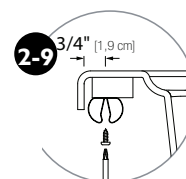
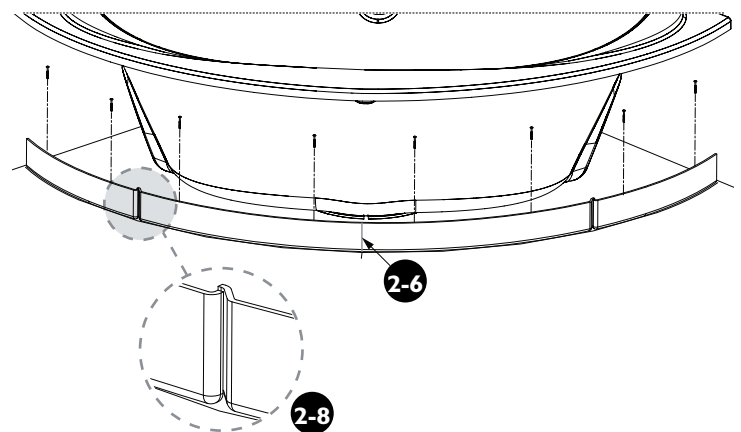
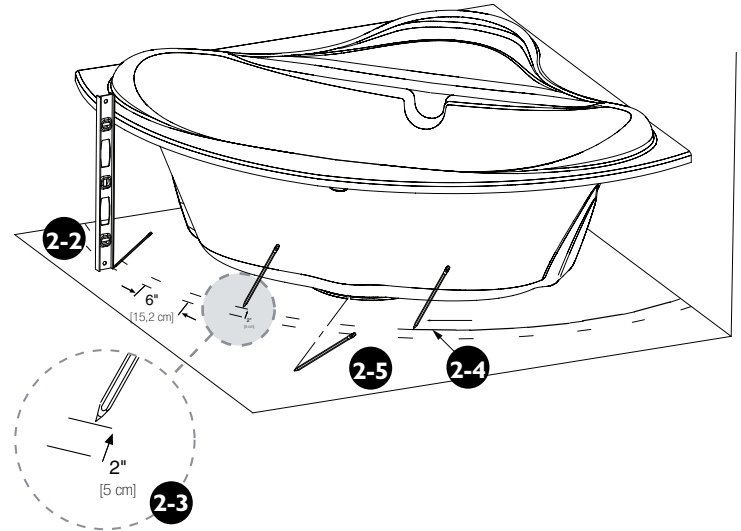
2. INSTALLATION

NOTE	Si des blocs de bois sont déjà installés sur le bain, voir étape 2-2.
2-1	Coller les blocs de bois à 1/4 po (0,6 cm) du rebord avec de la colle époxy ou de la colle à construction, à la position correspondant à votre modèle de bain.

JUPES

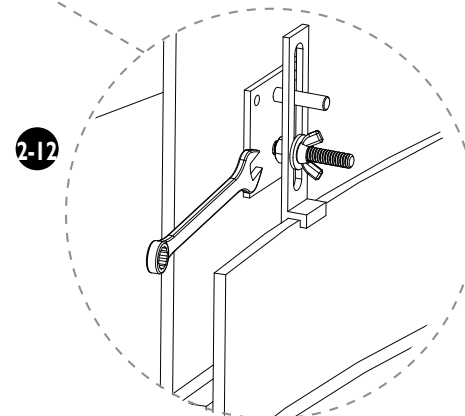
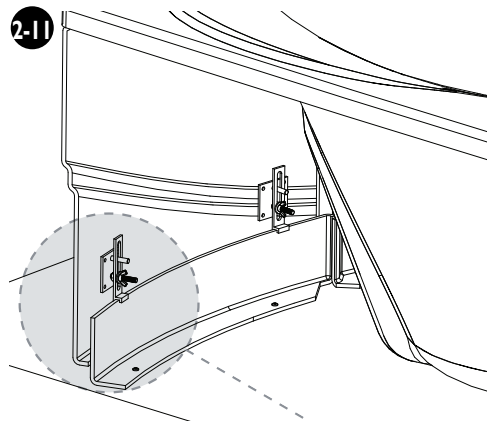
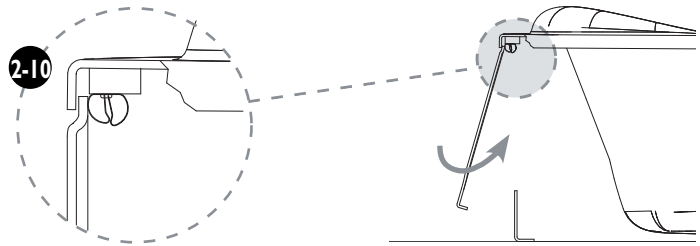
2. INSTALLATION (SUITE)

2-2	Tracer des traits guides à tous les 6 po (15,2 cm) en appuyant un niveau sur le rebord avant du bain.
2-3	Reporter ces traits de 2 po (5 cm) vers l'intérieur pour repérer l'emplacement du coup-de-pied.
2-4	Joindre les traits intérieurs entre eux. La ligne ainsi obtenue reproduit la courbure du bain.
2-5	Marquer le centre de cette ligne.
2-6	Placer le coup-de-pied central derrière la ligne courbe et le centrer à l'aide de la marque au sol et de l'encoche sous cette pièce.
2-7	Visser le coup-de-pied central au sol en commençant par les deux vis du centre. NOTE : Ajuster le coup-de-pied pour qu'il adopte la courbure tracée au sol.
2-8	Placer les coups-de-pied gauche et droit comme illustré et visser au sol. NOTE : Tailler les coups-de-pied gauche et droit au besoin.
2-9	Installer les quatre clips de retenue sur les blocs de bois avec les vis #8 x 1/2 po.



2. INSTALLATION (SUITE)

2-10	Insérer le haut du panneau droit entre le rebord du bain et les clips de retenue. Basculer le bas du panneau contre le coup-de-pied.
2-11	Appuyer les fixations du panneau sur le coup-de-pied et ajuster les écrous pour que les fixations soient verticales.
2-12	Régler la hauteur du panneau en laissant 1/4 po (0,6 cm) entre le rebord du bain et la ligne du panneau.
2-13	Avec les fixations bien appuyées sur le coup-de-pied, serrer les écrous à oreilles (papillons) le plus solidement possible.
2-14	Enlever le panneau et recommencer les étapes 2-10 à 2-13 avec le panneau gauche.
2-15	Enlever le panneau et refaire encore les étapes 2-10 à 2-13 avec le panneau central.
2-16	Laisser le panneau central en place et réinstaller les panneaux gauche et droit. NOTE : Tailler les panneaux gauche et droit au besoin.



SJ-3 TMU 5454 / 6060

INSTALLATION

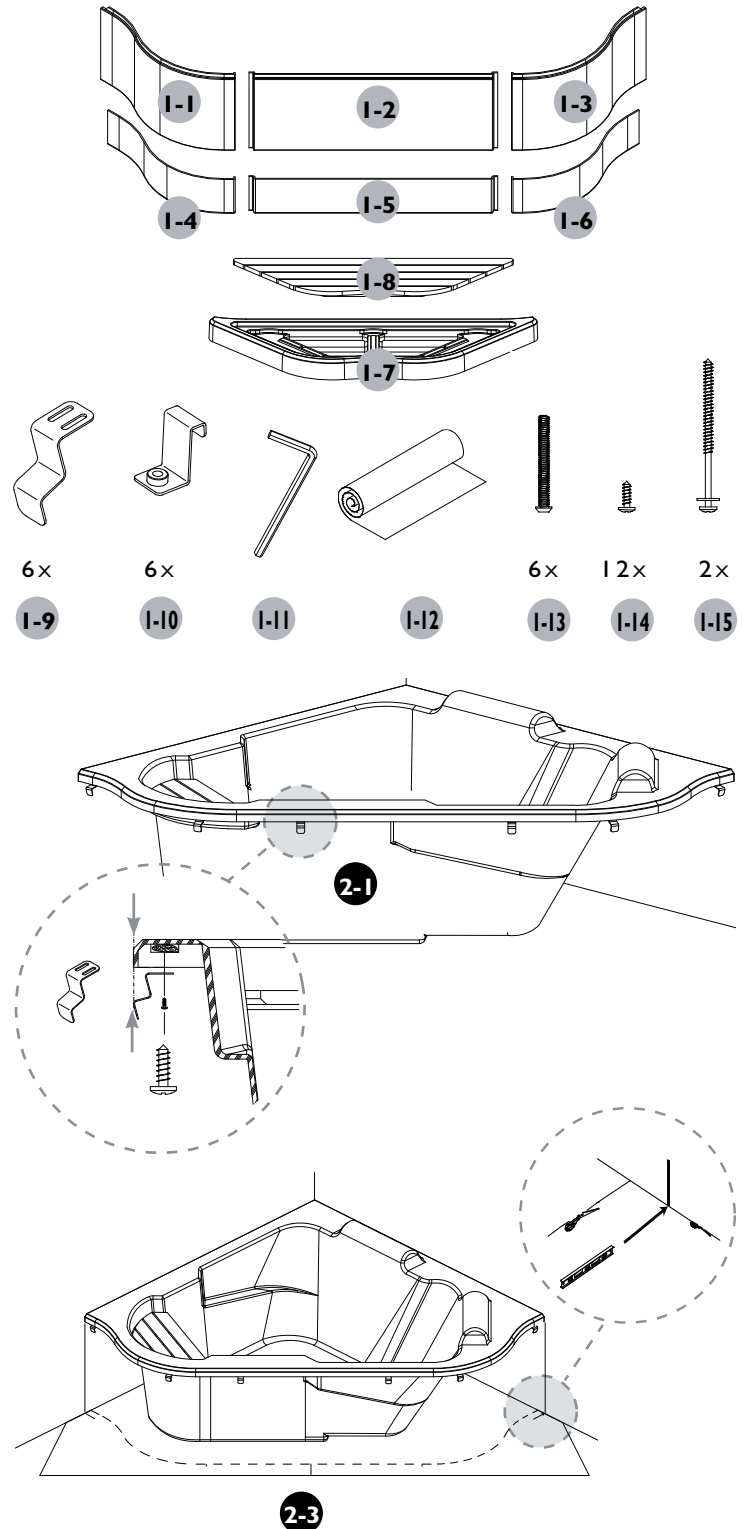
1. PIÈCES INCLUSES

1-1	Panneau gauche
1-2	Panneau central
1-3	Panneau droit
1-4	Coup-de-pied gauche
1-5	Coup-de-pied central
1-6	Coup-de-pied droit
1-7	Socle en acrylique*
1-8	Insertion en bois*
1-9	Support supérieur
1-10	Ancrage inférieur
1-11	Clé Allen 5/32 po
1-12	Patron de découpe
1-13	Vis Allen
1-14	Vis (n° 8 x 1/2 po)
1-15	Vis (no 8 x 2 1/2 po) et rondelles*

* Les pièces 1-7, 1-8 et 1-15 sont incluses seulement lorsque la jupe a été commandée avec la marche.

2. INSTALLATION

2-1	Visser les supports supérieurs (1-9) aux blocs de bois installés en usine. Le deuxième pli des supports doit être égal au rebord du bain.
2-2	Tracer une ligne sur le mur de chaque côté (voir l'étape 2-2 de la section de la Jupe SJ-1).
2-3	Tailler le patron de découpe (1-11) et le placer au sol. Aligner la flèche identifiée « niveau » avec la ligne tracée sur le mur.



2. INSTALLATION (SUITE)

2-4	Placer les trois pièces du coup-de-pied. Ajuster et centrer à l'aide des repères sur le patron de découpe : la pièce centrale doit s'aligner avec la zone grise du patron. NOTE : Tailler les coups-de-pied gauche et droit au besoin.
2-5	Visser les coups-de-pied au sol et retirer le patron.
2-6	Visser les ancrages inférieurs (1-10) du panneau central dans les trous percés en usine avec les vis Allen (1-12). NOTE : Seulement amorcer les filets de chaque vis Allen. L'ajustement final sera fait à l'étape suivante.
2-7	Accrocher l'ancrage inférieur du panneau central sur le coup-de-pied central. Pousser le panneau contre le support supérieur.
2-8	Ajuster la vis Allen de chaque ancrage inférieur de façon à laisser un espace de 3/16 po (0,5 cm) entre le rebord du bain et la ligne du haut du panneau.
2-9	Répéter les étapes 2-6 à 2-8 pour les panneaux gauche et droit.
2-10	Ajuster la position des panneaux gauche et droit pour laisser un espace de 3/16 po (0,5 cm) de chaque côté du panneau central. NOTE : Tailler les panneaux gauche et droit au besoin.
2-11	Si la marche a été commandée, placer le socle le long du coup-de-pied, centrer et visser au sol à l'aide des vis et rondelles fournies (1-15).
2-12	Y placer ensuite l'insertion de bois.

