

VIBE TULIPA

INSTRUCTIONS D'INSTALLATION

INFORMATION IMPORTANTE POUR L'INSTALLATEUR ET LE PROPRIÉTAIRE

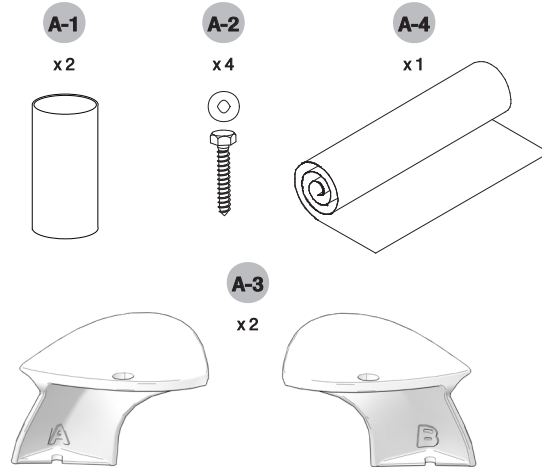
 **BainUltra®**

À CONSERVER PAR LE PROPRIÉTAIRE

PIÈCES ET OUTILLAGE

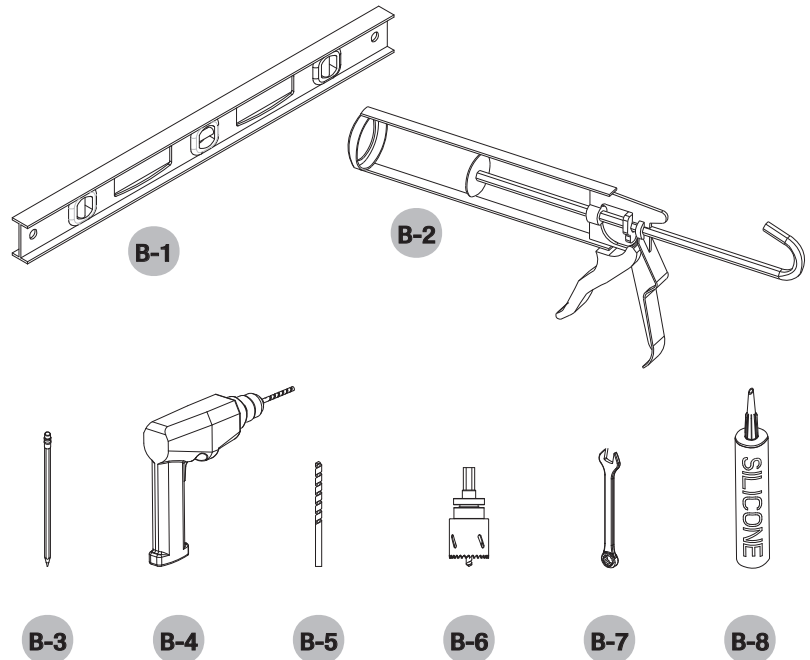
A. PIÈCES COMPRISES

A-1	Cache-tuyau
A-2	Tire-fond et rondelles
A-3	Pattes A & B (installées en usine)
A-4	Patron d'installation



B. OUTILLAGE NÉCESSAIRE

B-1	Niveau de 24 po
B-2	Fusil à calfeutrer
B-3	Crayon
B-5	Perceuse
B-6	Mèche 3/16 po
B-7	Emporte-pièce 2 1/2 po
B-8	Clef 7/16 po
B-10	Silicone



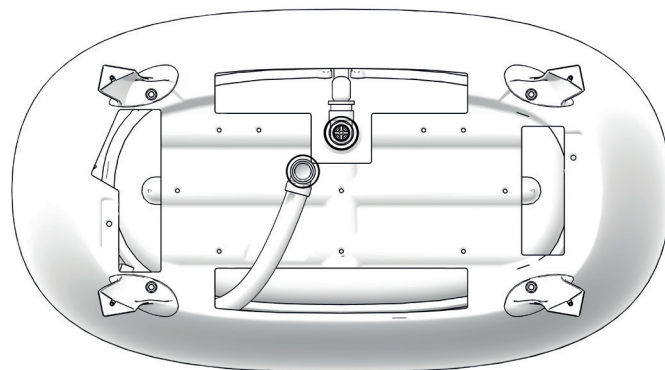
IMPORTANT

- Avant de commencer les travaux, s'assurer que les pièces reçues correspondent à la commande. Pour toute question, communiquer avec BainUltra® au **1 800 463-2187**.

INSTALLATION

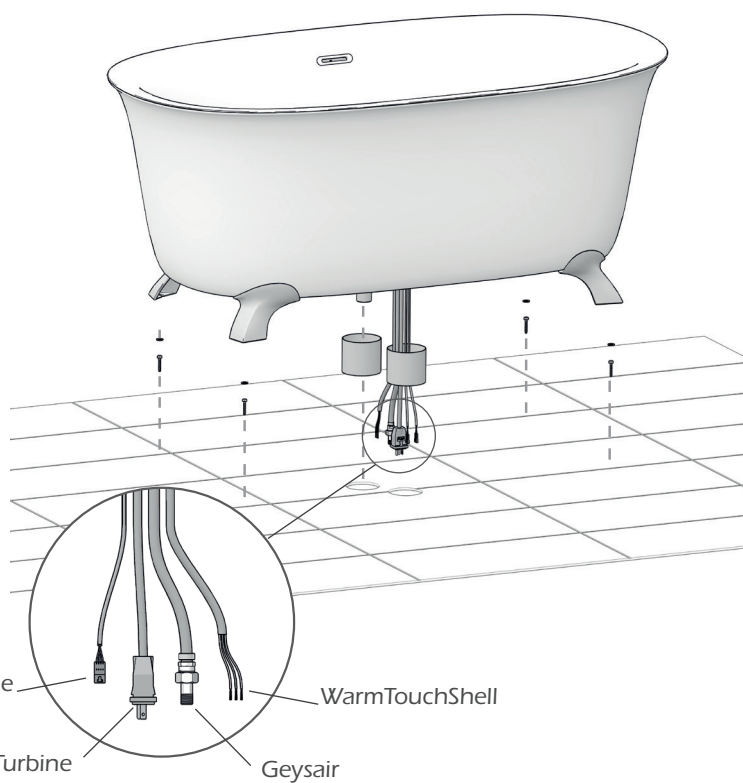
1. EMBLACEMENT

1-1	Une fois le plancher fini et au niveau, placer la baignoire à l'endroit choisi et marquer les points de fixation des quatre pattes au plancher. Marquer aussi les ouvertures à pratiquer dans le plancher pour le drain et l'entrée d'air de la turbine.
1-2	Percer les quatre trous de fixation pour les pattes avec une mèche 3/16 po et percer les ouvertures pour le drain et l'entrée d'air avec un emporte-pièce de 2 1/2 po.



2. INSTALLATION

2-1	Installer l'ensemble drain et trop-plein sur la baignoire et la première section de tuyau (ABS 1 1/2 po) de l'entrée d'air qui descend sous le plancher. Glisser le cache-tuyau (fourni) sur le tuyau d'ABS.
2-2	Une fois la baignoire en place et les tuyaux passés au travers du plancher, fixer les quatre pattes à l'aide des tire-fond et rondelles fournis avec la baignoire. (A-2)
2-3	Appliquer du silicone à la base des cache-tuyaux. (A-1)



IMPORTANT

- Laisser la pellicule de plastique sur le bain et s'assurer d'étendre une couverture dans le bain lors de l'installation.
- La baignoire doit être fixée au plancher.
- Les baignoires de la collection VIBE™ ne doivent en aucun cas être percées pour y mettre de la robinetterie. Vous devez donc prévoir une robinetterie murale ou autoportante.



AVERTISSEMENT