



ESSENCIA[®]

INSTRUCTIONS D'INSTALLATION

INFORMATION IMPORTANTE POUR L'INSTALLATEUR ET LE PROPRIÉTAIRE

TABLE DES MATIÈRES

CONSEILS DE SÉCURITÉ	1
MATÉRIEL ET OUTILS	3
PRÉPARATION DU SITE	6
INSTALLATION	
▪ TURBINE À DISTANCE AVEC ACCÈS SOUS LE BAIN	7
▪ TURBINE À DISTANCE SANS ACCÈS SOUS LE BAIN	22
GABARITS DE PERÇAGE : CONTRÔLES ÉLECTRONIQUES	34

IMPORTANT : INSTRUCTIONS DE SÉCURITÉ POUR ÉVITER LES INCENDIES, LES ÉLECTROCUTIONS ET LES BLESSURES

LIRE ET SUIVRE TOUTES LES INSTRUCTIONS ▀ CONSERVER PRÉCIEUSEMENT CES INSTRUCTIONS.

CES INSTRUCTIONS ONT PRÉSÉANCE SUR LE MANUEL GÉNÉRAL.



AVERTISSEMENT

- Risque d'hyperthermie. Les personnes qui prennent des médicaments ou qui ont des problèmes de santé devraient consulter un médecin avant d'utiliser un bain à jet d'air avec chauffe-air.
- Risque d'hyperthermie et de noyade. Ne pas utiliser un bain à jet d'air avec chauffe-air après un exercice intense.
- Danger pour un fœtus : les femmes enceintes, que leur grossesse soit confirmée ou non, devraient consulter un médecin avant d'utiliser un bain à jet d'air avec chauffe-air.
- Risque de blessure et de noyade. Ne pas prendre de médicament ni consommer de l'alcool lorsqu'on utilise un bain à jet d'air avec chauffe-air ou avant d'y entrer afin d'éviter l'évanouissement et le risque de noyade.
- Il est fortement recommandé de suivre les conseils suivants lorsque vous utilisez votre Thermomasseur®. N'utilisez aucun appareil ou accessoire non recommandé par le fabricant.
- Risque possible d'hyperthermie et de noyade. Vérifiez et ajustez la température de l'eau avant d'utiliser la baignoire car l'eau excédant 100°F (38°C) peut être dommageable pour la santé.
- Ne jamais laisser un enfant ou une personne malade sans supervision, comme recommandé pour tout autre type de baignoire.
- Être prudent en entrant et en sortant de la baignoire.
- Le Geysair™ (option) doit toujours être raccordé à l'alimentation en eau chaude. Si ce n'est pas le cas, l'option Geysair devrait être désactivée via le contrôle du bain.


RISQUE D'ÉLECTROCUTION

- Fermer l'alimentation électrique avant de faire le service.
- Ne pas utiliser d'appareils électriques tels que séchoir à cheveux, lampe, téléphone, radio ou télévision, etc. à moins de 5 pi (1,5 m) du Thermomasseur®.
- Avant d'utiliser votre Thermomasseur®, voir à ce que l'encastrement (ou la pose de la jupe) soit complètement terminé afin d'éviter qu'un baigneur entre accidentellement en contact avec l'une des composantes électriques (turbine et bloc d'alimentation).
- Pour usage à l'intérieur seulement.

**IMPORTANT : INSTRUCTIONS DE SÉCURITÉ (suite)
POUR ÉVITER LES INCENDIES, LES ÉLECTROCUTIONS ET LES BLESSURES****LIRE ET SUIVRE TOUTES LES INSTRUCTIONS
CONSERVER PRÉCIEUSEMENT CES INSTRUCTIONS.**

CES INSTRUCTIONS ONT PRÉSÉANCE SUR LE MANUEL GÉNÉRAL.

BRANCHEMENTS ÉLECTRIQUES

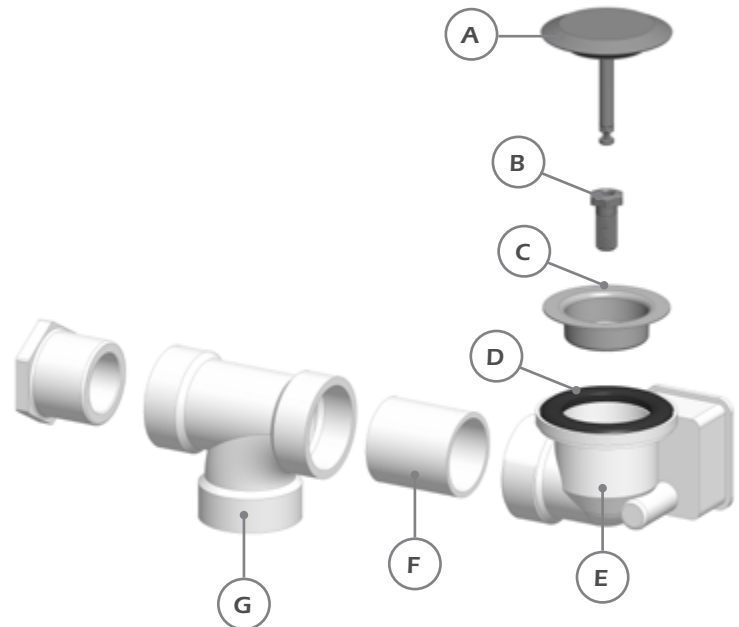
- Éviter d'insérer des objets dans les ouvertures.
- Le Thermomasseur® de BainUltra® doit être branché à un circuit d'alimentation protégé par un disjoncteur détecteur de fuites à la terre (DDFT) de classe A de 15 ampères, et de 20 ampères pour ceux comportant l'option Geysair. La mise à la terre du disjoncteur doit être connectée. Ce disjoncteur est fourni par votre électricien et doit être testé régulièrement en accord avec les instructions du fabricant. Ne pas utiliser la baignoire en cas de dysfonctionnement du disjoncteur. Fermer le disjoncteur et faire appel à un électricien certifié.
- Utiliser des fils d'alimentation électrique en cuivre no 12 AWG (ou plus gros) pouvant supporter au moins 194°F (90°C).
- **Au Canada**, une borne verte est fournie avec la boîte de jonction. Afin de réduire les risques d'électrocution, il faut la connecter à la borne de la mise à la terre de votre panneau électrique à l'aide d'un fil de cuivre isolé vert continu. Le câble doit être équivalent à celui des conducteurs qui alimentent ce système et doit être de 12 AWG ou plus gros.
- Toutes les connexions électriques doivent être effectuées par un électricien certifié et doivent respecter les règlements et codes fédéral, provincial et municipal.
- L'installation doit être faite selon les instructions d'installation du fabricant.
- Pour les bains avec Geysair dont l'installation de la turbine se fait à distance, c'est-à-dire non suspendue sur le bain, **un test de continuité électrique de la mise à la terre**  **doit être effectué** entre la borne de mise à la terre du bain et celle de l'alimentation de la baignoire. **Ne pas effectuer ce test pourrait entraîner des blessures graves.**
- Éviter d'insérer des objets dans les ouvertures.

TEST D'ÉTANCHÉITÉ

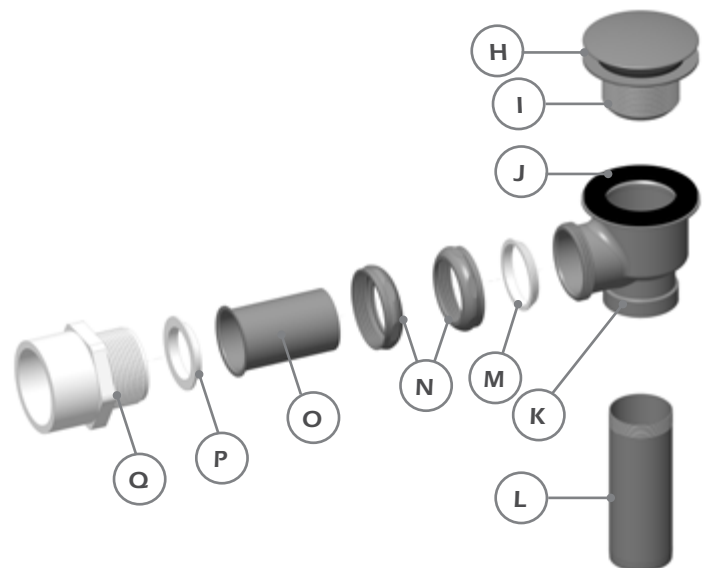
- Une fois l'installation de la plomberie complétée, avant d'effectuer tout autres travaux, remplir la baignoire d'eau jusqu'au trop-plein et attendre environ 30 minutes, puis vérifier les raccords de plomberie et la baignoire pour s'assurer qu'il n'y a pas de fuite. BainUltra® ne sera pas responsable des dommages causés par une installation défectueuse (voir la section GARANTIE).

MATÉRIEL ET OUTILS NÉCESSAIRES
**PIÈCES STANDARDS - PLOMBERIE
ESSENCIA 6838 & OVAL 7236**

	DESCRIPTION	QTÉ
A	Clapet de drain plaqué	1
B	Écrou de blocage	1
C	Crépine	1
D	Joint d'étanchéité	1
E	Drain câblé PVC	1
F	Tuyau PVC 1-1/2" X 2"	1
G	Connecteur en T PVC 1-1/2" F-F	1


**PLOMBERIE
PIÈCES STANDARDS - ESSENCIA DESIGN
PIÈCES OPTIONNELLES - ESSENCIA 6838⁽¹⁾**

	DESCRIPTION	QTÉ
H	Clapet de drain plaqué	1
I	Crépine	1
J	Joint d'étanchéité	1
K	Drain laiton en forme de T	1
L	Raccord droit laiton 4"	1
M	Joint d'étanchéité conique pour drain	1
N	Écrou pour drain laiton	2
O	Tuyau laiton 1-1/2" x 3" avec bride	1
P	Joint étanchéité plat avec bride	1
Q	Adaptateur fileté 1-1/2"	1



(1) : OPTION TROP PLEIN INTÉGRÉ

PIÈCES ET OUTILS NÉCESSAIRES

PIÈCE OPTIONNELLE – PLOMBERIE ⁽²⁾

ENSEMBLE ISLAND TUB DRAIN® (ITD)

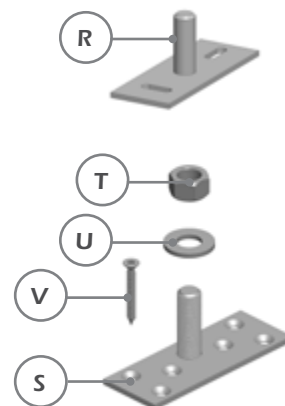
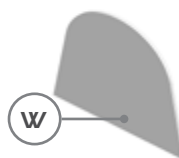
- Facilite l'installation du bain et son retrait en cas de service.
- Permet de connecter le drain du bain au conduit de plomberie sans devoir effectuer de serrage pour assurer l'étanchéité une fois le bain descendu au sol.
- L'ENSEMBLE COMPREND LE CONNECTEUR CONIQUE ET UN RACCORD DROIT DE 6 POUCES (15 cm).

(2): REQUISE SI AUCUNE POSSIBILITÉ D'ACCÈS AU BAIN SOUS LE PLANCHER. DISPONIBLE **SEULEMENT AVEC MODÈLES ESSENCIA DESIGN & 6838 AVEC OPTION TROP-PLEIN INTÉGRÉ.**



PIÈCES STANDARDS – ANCRAGE

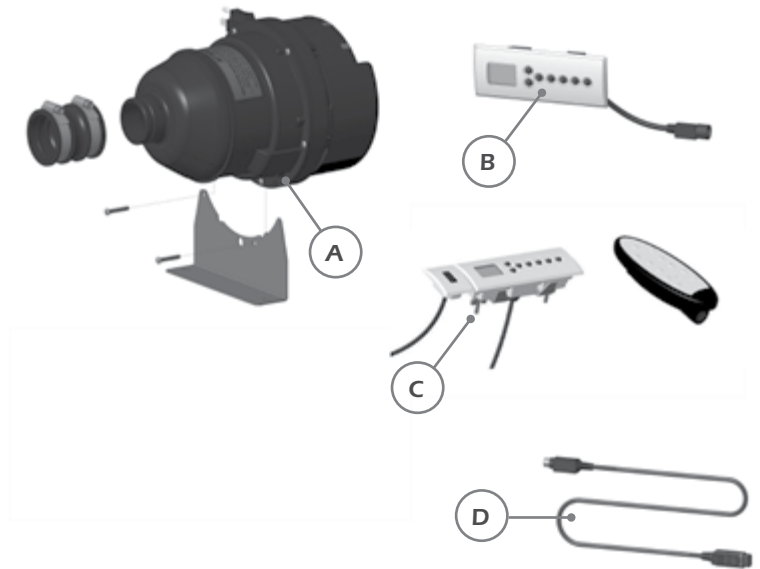
	DESCRIPTION	QTÉ
R	Ancrage	2
S	Ancrage fileté (Oval 7236 & Design)	2
T	Écrou 1/2" – 13 zinc (Oval 7236 & Design)	2
U	Rondelle plate 1/2" (Oval 7236 & Design)	2
V	Vis tête fraisée #10 X 1-1/2" (Oval 7236 & Design)	12
W	Obturateurs (Oval 7236 & Design)	2



PIÈCES ET OUTILS NÉCESSAIRES

PIÈCES STANDARDS – THERMOMASSEUR®

	DESCRIPTION	QTÉ
A	Turbine	1
B	Contrôle MiaPlus® (Essencia Design)	1
C	Contrôle MiaMulti® (Essencia 6838 & Oval 7236)	1
D	Fil contrôle 15 pieds	1



MATÉRIEL & OUTILS NÉCESSAIRES

Patron d'installation

Niveau de 48"

Ruban à mesurer

Ruban de téflon

Fusil à calfeutrer

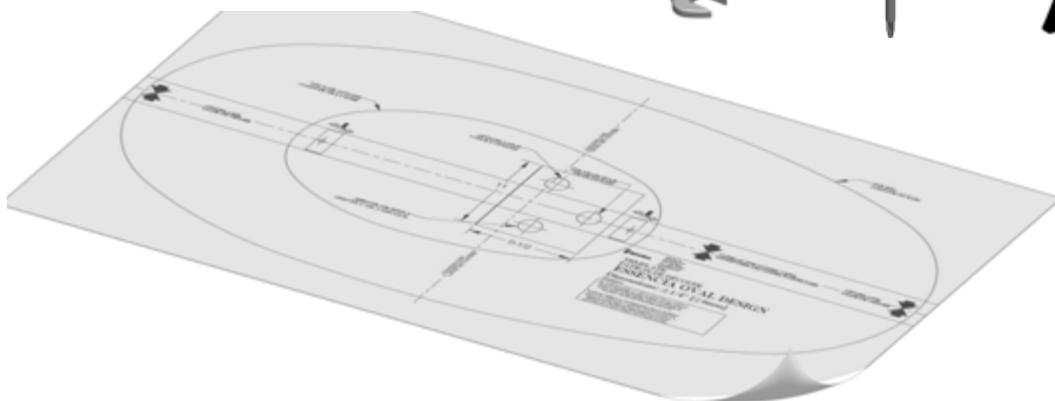
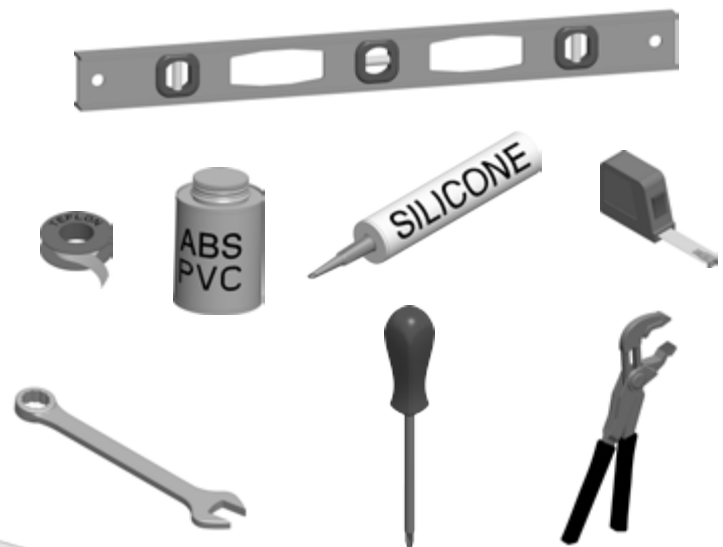
Silicone

Colle ABS & PVC

Tournevis carré/Philips #2

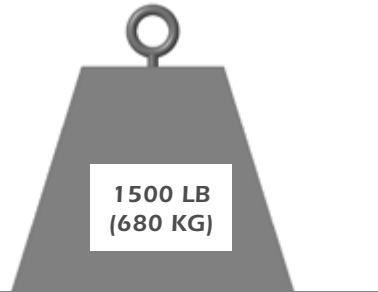
Clé à rochet 3/4"

Pince ajustable



PRÉPARATION DU SITE**PLOMBERIE**

- Prévoir la zone de robinetterie selon les spécifications du fabricant de robinetterie et prévoir l'alimentation en eau en fonction de la zone choisie.
- Prévoir la position du drain selon les spécifications techniques de la baignoire.

**AVERTISSEMENT**

- Les baignoires de la série Essencia® ne doivent en aucun cas être percées pour y mettre de la robinetterie. Vous devez donc prévoir une robinetterie murale ou autoportante.

ASSISE

Avant de commencer l'installation, assurez-vous que le plancher sous la baignoire peut supporter un poids de 1500 lb (680 kg). Aucune installation spéciale n'est recommandée par le fabricant pour l'assise de la baignoire; elle peut reposer directement sur le plancher. Par contre, la baignoire peut aussi reposer sur un lit de béton. Pour ce type d'installation, il est préférable d'isoler le béton entre deux feuilles de plastique, l'une installée sur le plancher et l'autre sous la baignoire.

ACCÈS ET PRISE D'AIR

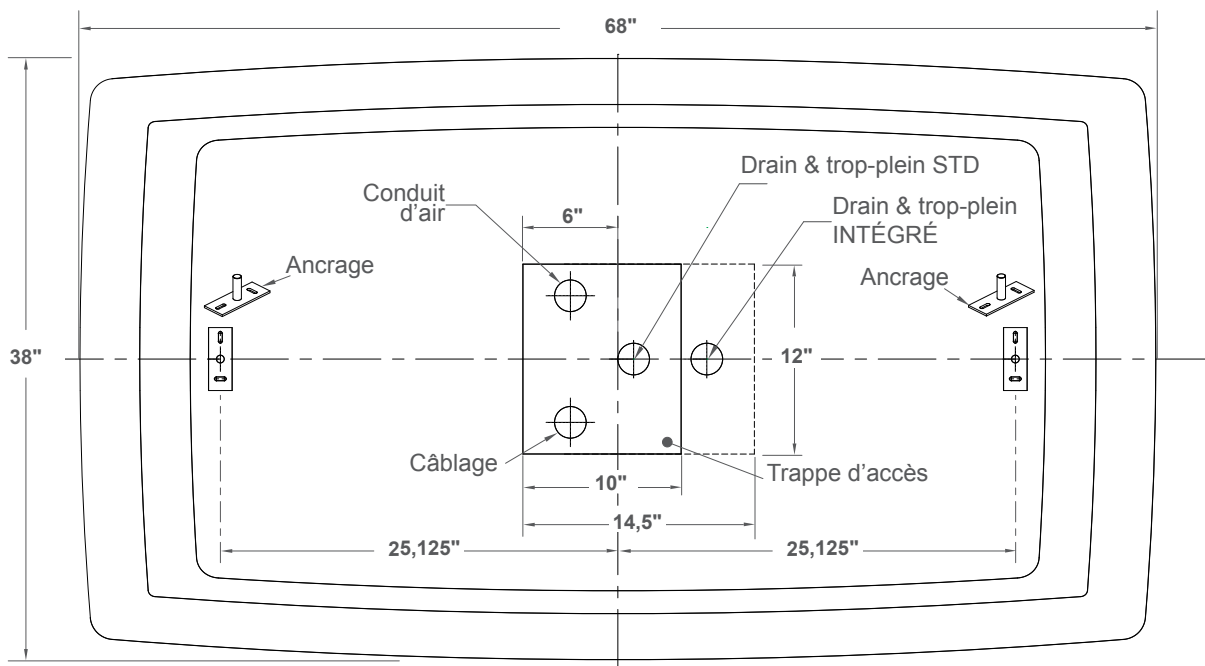
- Un accès d'une dimension minimale de 22 po x 18 po (55 cm x 46 cm) permettant d'atteindre toutes les composantes électriques et électroniques du système doit être prévu.
- Une prise d'air d'au moins 2 po x 4 po (5 cm x 10 cm) est nécessaire pour assurer le bon fonctionnement de la turbine.

Une feuille de spécifications techniques existe pour chaque ThermoMasseur® BainUltra®. Ce document renferme l'information relative aux dimensions nécessaires à la préparation de votre site avant l'installation. Si vous n'avez pas déjà obtenu ce document, celui-ci est disponible pour téléchargement sur le site internet de BainUltra® au www.bainultra.com ou faites-en la demande par téléphone au **1 800 463-2187**.

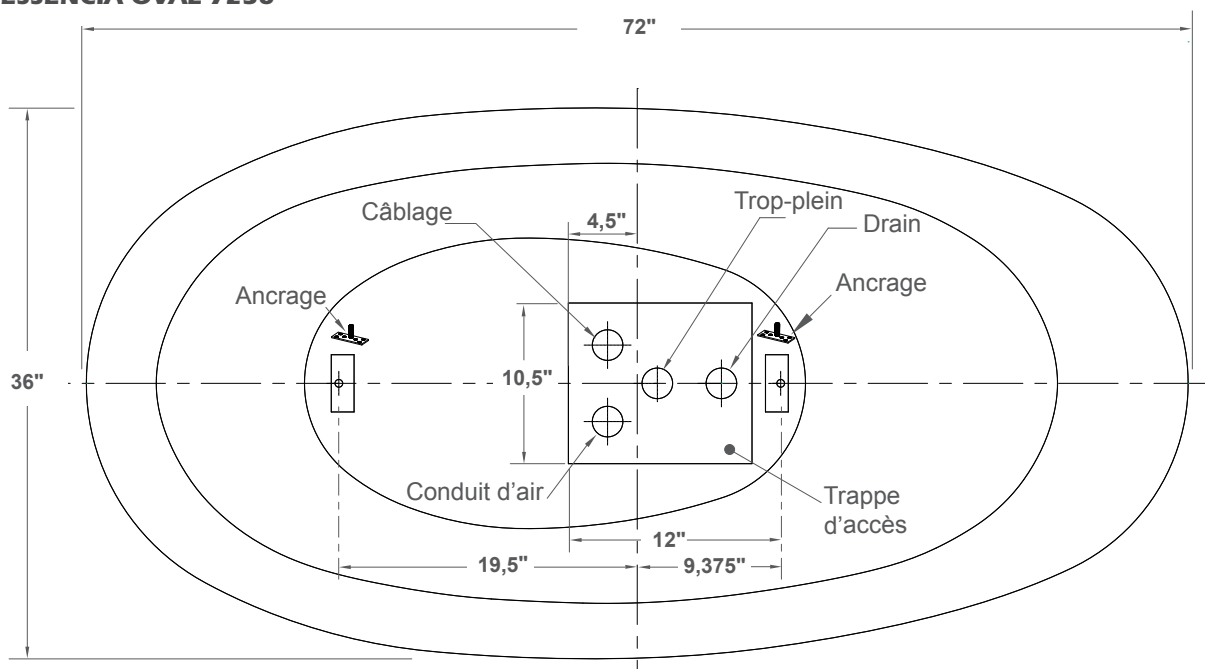
TURBINE À DISTANCE AVEC ACCÈS SOUS LE BAIN

PRÉPARATION PLOMBERIE - PLANS DE LOCALISATION DES CONDUITS ET ACCÈS

ESSENCIA 6838



ESSENCIA OVAL 7236

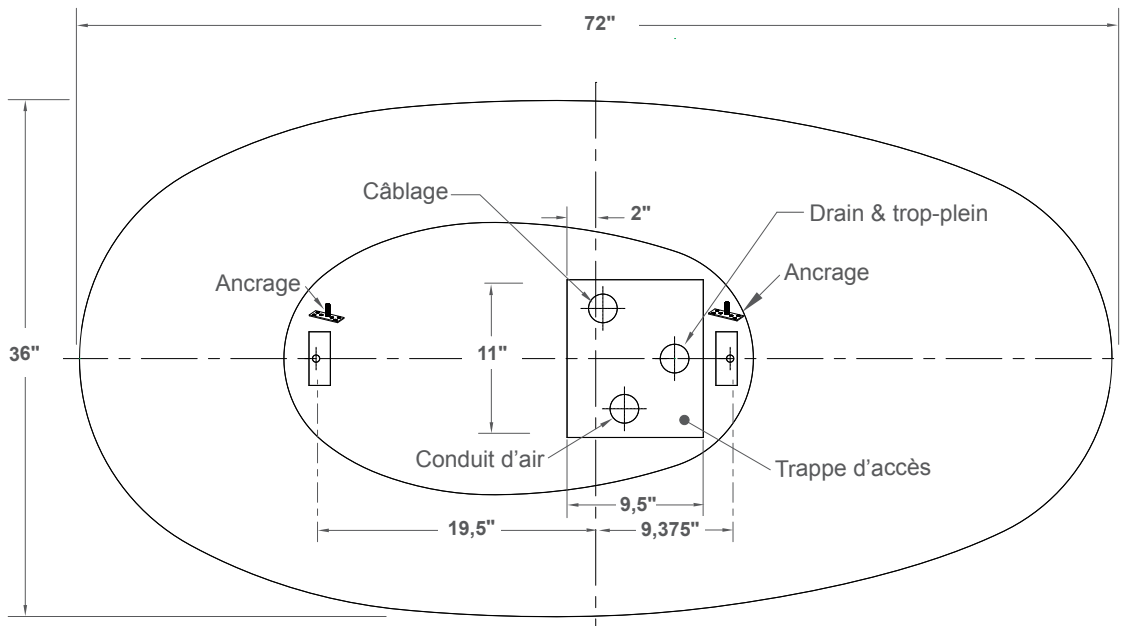


NOTE: Veuillez vous référer au **patron d'installation** fourni avec votre baignoire **ESSENCIA**. Si ce patron est manquant, vous pouvez le commander en communiquant au **1-800-463-2187**.

TURBINE À DISTANCE AVEC ACCÈS SOUS LE BAIN

PRÉPARATION PLOMBERIE - PLANS DE LOCALISATION DES CONDUITS ET ACCÈS (SUITE)

ESSENCIA DESIGN



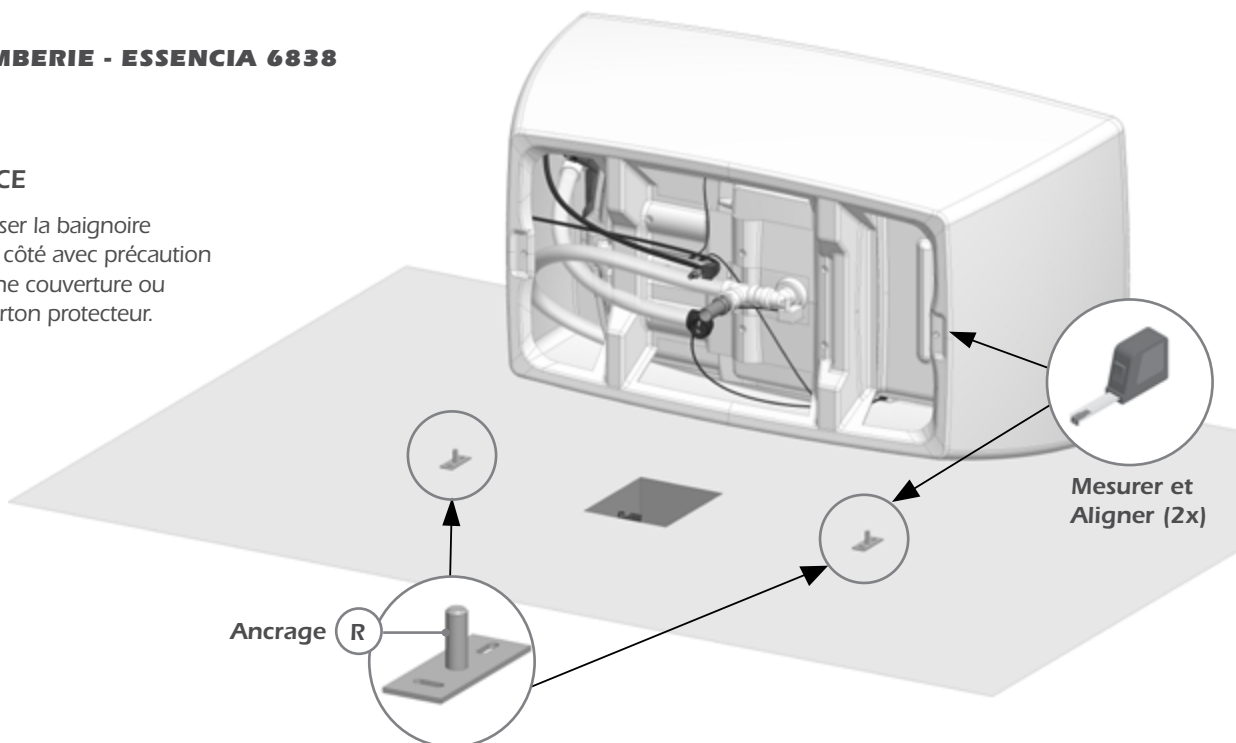
NOTE: Veuillez vous référer au **patron d'installation** fourni avec votre baignoire **ESSENCIA**. Si ce patron est manquant, vous pouvez le commander en communiquant au **1-800-463-2187**.

1 PLOMBERIE - ESSENCIA 6838



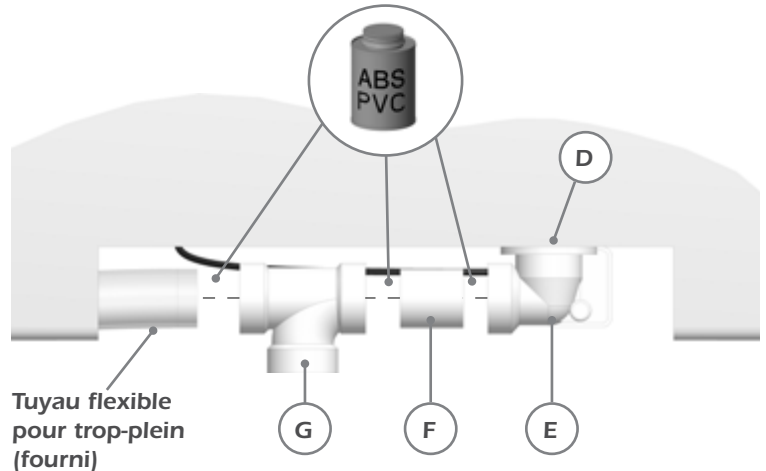
ASTUCE

- Déposer la baignoire sur le côté avec précaution sur une couverture ou un carton protecteur.



TURBINE À DISTANCE AVEC ACCÈS SOUS LE BAIN
**PIÈCES STANDARDS - PLOMBERIE
ESSENCIA 6838**

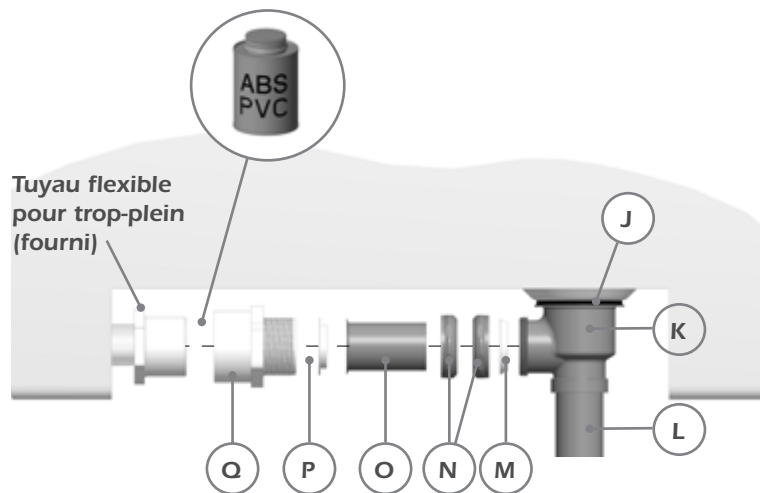
	DESCRIPTION	QTÉ
A	Clapet de drain plaqué (p. 3)	1
B	Écrou de blocage (p. 3)	1
C	Crépine (p. 3)	1
D	Joint d'étanchéité	1
E	Drain câblé	1
F	Tuyau PVC 1-1/2" X 2"	1
G	Connecteur en T PVC 1-1/2" F-F	1


! AVERTISSEMENT

- Ajuster au besoin la longueur du tuyau flexible relié au trop-plein.

**PIÈCES OPTIONNELLES - PLOMBERIE⁽¹⁾
ESSENCIA 6838**

	DESCRIPTION	QTÉ
H	Clapet de drain plaqué (p. 3)	1
I	Crépine (p. 3)	1
J	Joint d'étanchéité	1
K	Drain laiton en forme de T	1
L	Raccord droit laiton 4"	1
M	Joint étanchéité conique pour drain	1
N	Écrou pour drain laiton	2
O	Tuyau laiton 1-1/2" x 3" avec bride	1
P	Joint étanchéité plat avec bride	1
Q	Adaptateur fileté 1-1/2"	1



(1) : OPTION TROP PLEIN INTÉGRÉ

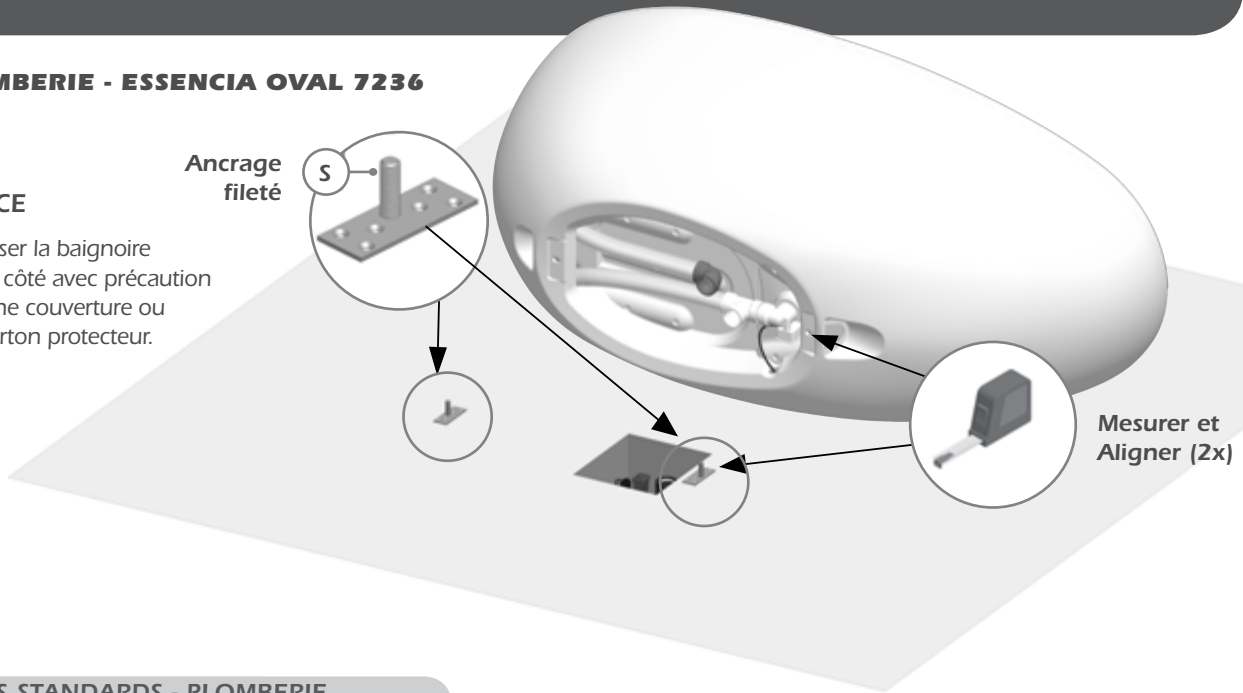
TURBINE À DISTANCE AVEC ACCÈS SOUS LE BAIN

1 PLOMBERIE - ESSENCIA OVAL 7236



ASTUCE

- Déposer la baignoire sur le côté avec précaution sur une couverture ou un carton protecteur.



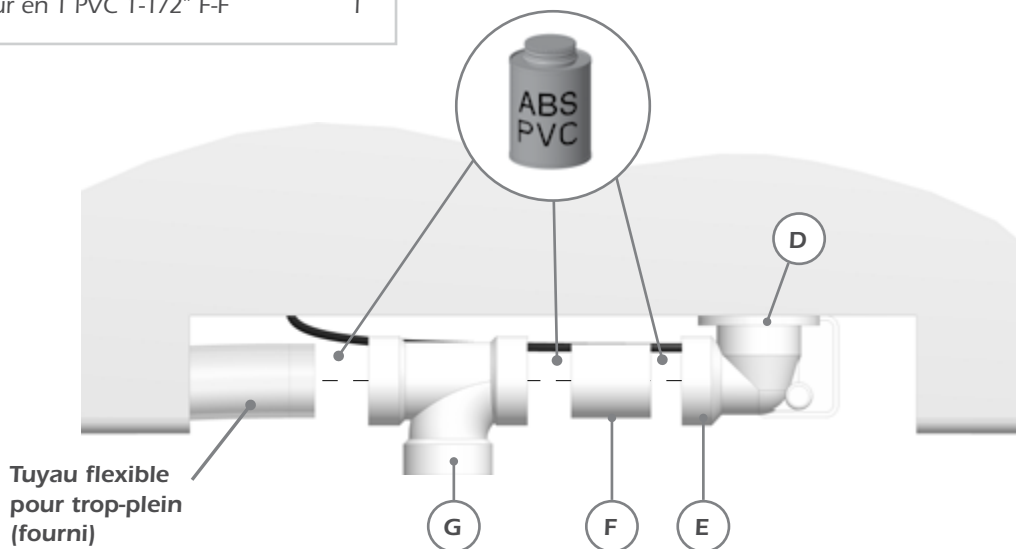
**PIÈCES STANDARDS - PLOMBERIE
ESSENCIA OVAL 7236**

	DESCRIPTION	QTÉ
A	Clapet de drain plaqué (p. 3)	1
B	Écrou de blocage (p. 3)	1
C	Crépine (p. 3)	1
D	Joint d'étanchéité	1
E	Drain câblé	1
F	Tuyau PVC 1-1/2" X 2"	1
G	Connecteur en T PVC 1-1/2" F-F	1



AVERTISSEMENTS

- Ajuster au besoin la longueur du tuyau flexible relié au trop-plein.
- Ajuster la longueur de la section droite du tuyau «F» en fonction de la position du drain qui varie selon le modèle de bain.
- Fixer les ancrages «S» au sol à l'aide des vis «V» fournies (p.4).



TURBINE À DISTANCE AVEC ACCÈS SOUS LE BAIN

1 PLOMBERIE - ESSENCIA DESIGN



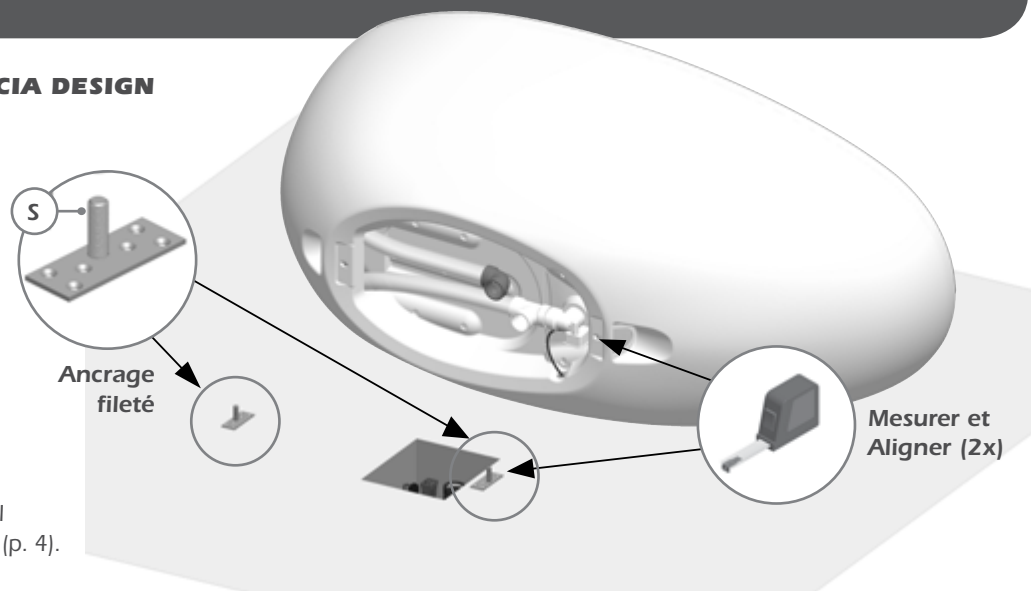
ASTUCE

- Déposer la baignoire sur le côté avec précaution sur une couverture ou un carton protecteur.



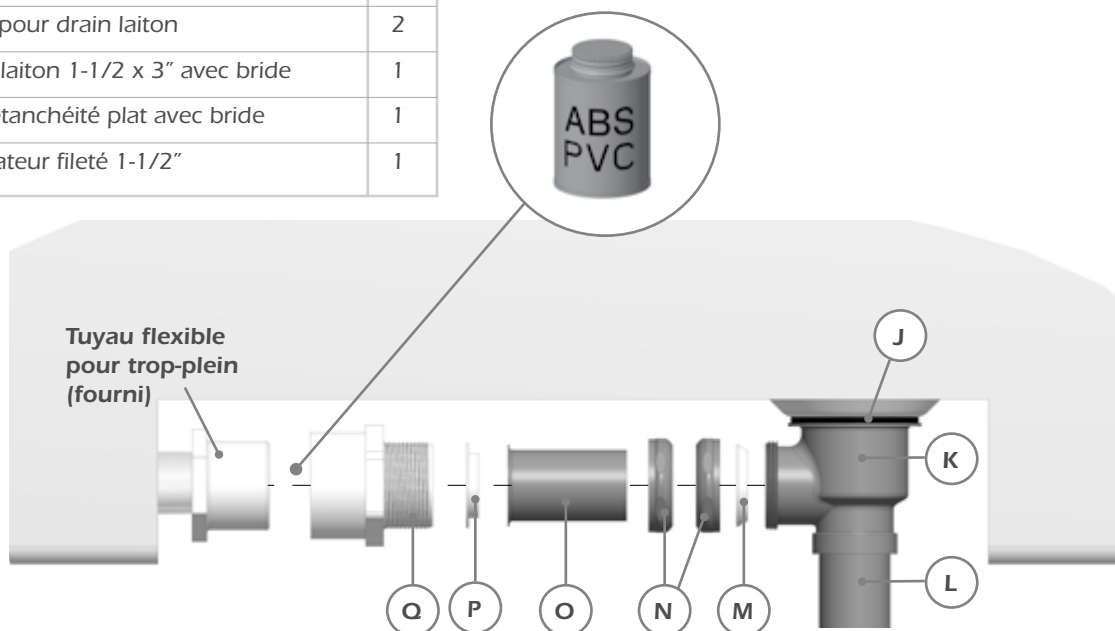
AVERTISSEMENT

- Fixer les ancrages «S» au sol à l'aide des vis «V» fournies (p. 4).



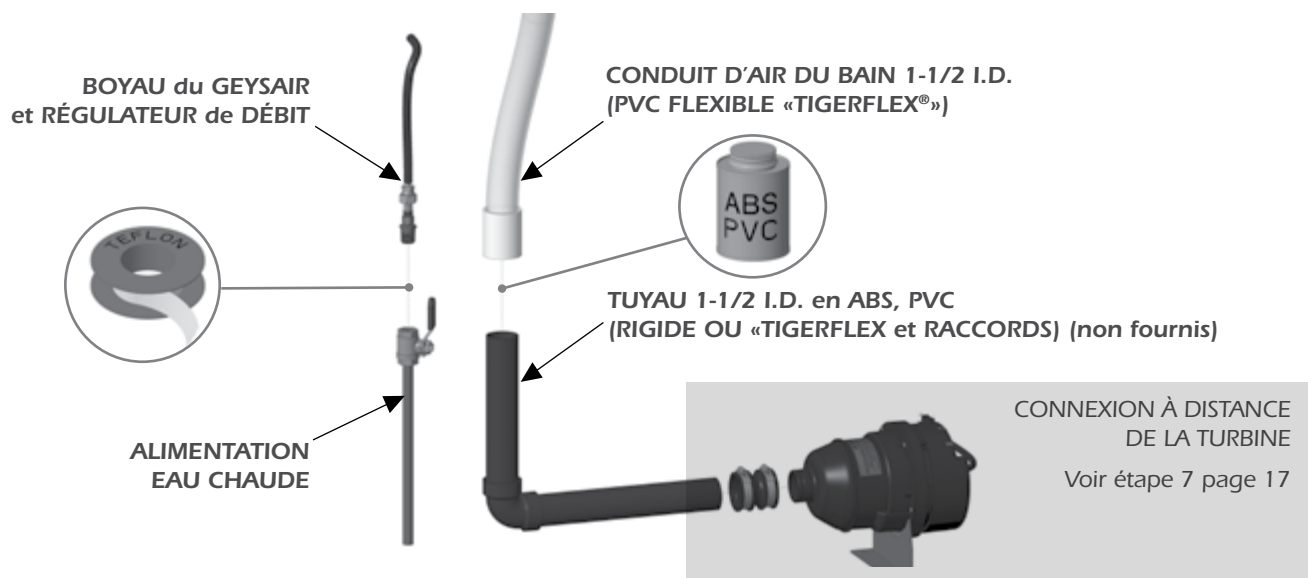
PIÈCES STANDARDS - PLOMBERIE ESSENCIA DESIGN

	DESCRIPTION	QTÉ
H	Clapet de drain plaqué (p. 3)	1
I	Crépine (p. 3)	1
J	Joint d'étanchéité	1
K	Drain laiton en forme de T	1
L	Raccord droit laiton 4"	1
M	Joint étanchéité conique pour drain	1
N	Écrou pour drain laiton	2
O	Tuyau laiton 1-1/2 x 3" avec bride	1
P	Joint étanchéité plat avec bride	1
Q	Adaptateur fileté 1-1/2"	1



TURBINE À DISTANCE AVEC ACCÈS SOUS LE BAIN

2 INSTALLATION DE LA TURBINE ET DU GEYSAIR (THERMOMASSEUR®)



⚠ AVERTISSEMENTS

- Prévoir un accès pour le nettoyage du filtre du régulateur de débit du Geysair™ (Clapet anti-retour).
- Les baignoires de la série Essencia® ne doivent en aucun cas être percées pour y mettre de la robinetterie. Vous devez donc prévoir une robinetterie murale ou autoportante.
- Le Geysair ne doit jamais être installé à distance. Ne jamais le débrancher.

3 BRANCHEMENT ÉLECTRIQUE DES OPTIONS



TURBINE À DISTANCE AVEC ACCÈS SOUS LE BAIN

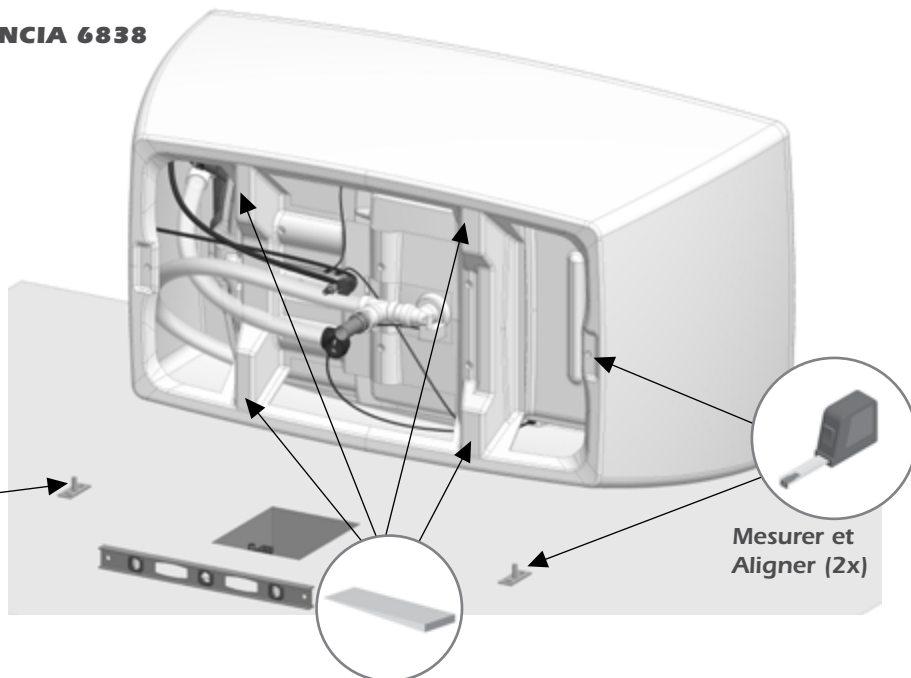
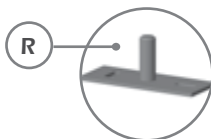
4 INSTALLATION DU BAIN - ESSENCIA 6838



ASTUCES :

- Déposer la baignoire sur le côté avec précaution sur une couverture ou un carton protecteur.
- Pour manœuvrer la baignoire facilement de façon sécuritaire durant l'installation, nous vous recommandons d'utiliser des courroies de déménagement.

Ancre « R »



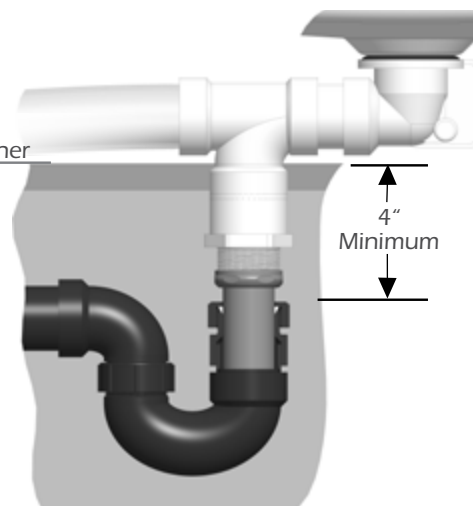
Mesurer et Aligner (2x)



AVERTISSEMENTS

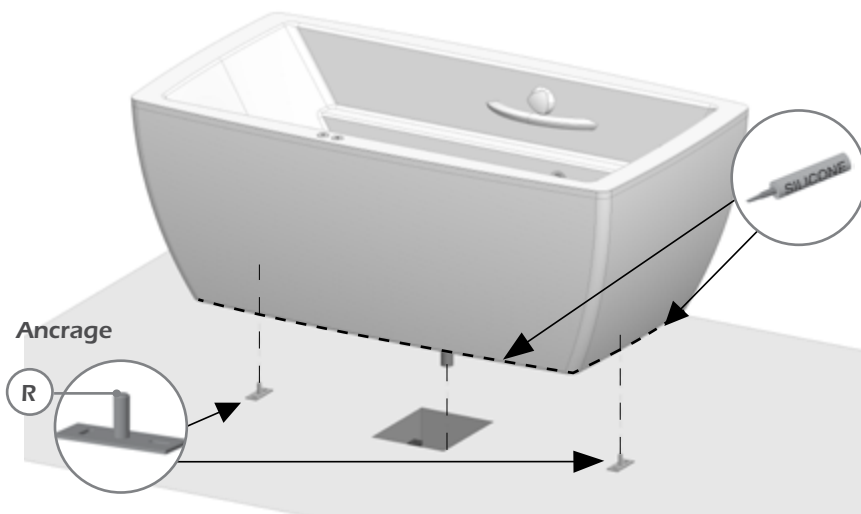
- Mettre à niveau avec le sol. Utiliser des cales au besoin.
- Laisser la pellicule de plastique sur le bain et s'assurer d'étendre une couverture dans le bain lors de l'installation.
- Appliquer un cordon de silicone au périmètre du bain avant son assise au sol.
- Installer le bain sur les points d'ancrage « R » préalablement vissés au sol. Enlever l'excédent de silicone.
- Faire le raccordement du drain.

Surface du plancher

4"
Minimum

Ancre

« R »



TURBINE À DISTANCE AVEC ACCÈS SOUS LE BAIN

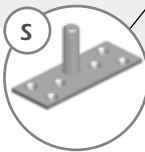
**4 INSTALLATION DU BAIN -
ESSENCIA OVAL 7236 & DESIGN**



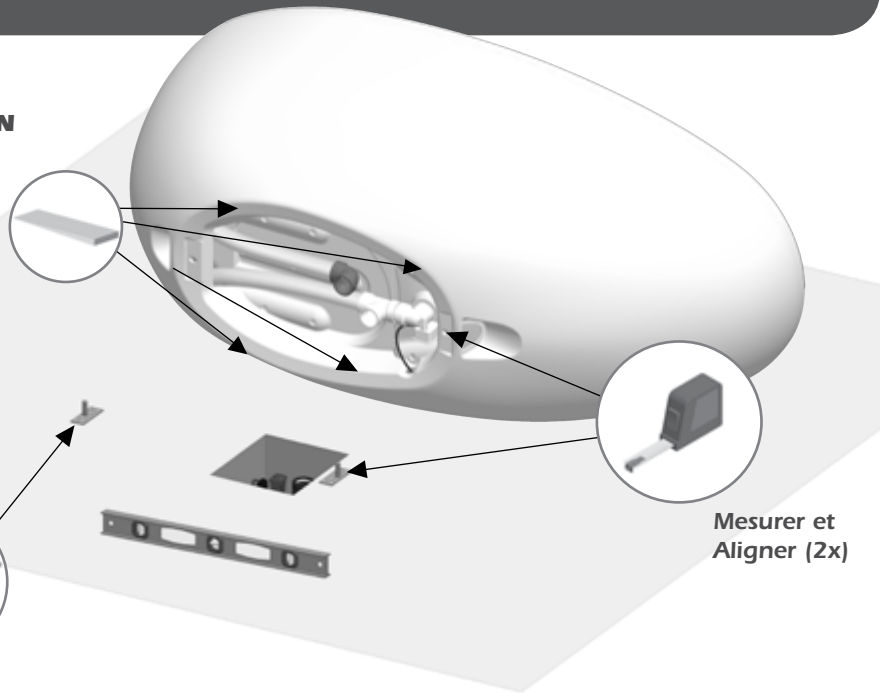
ASTUCES :

- Déposer la baignoire sur le côté avec précaution sur une couverture ou un carton protecteur.
- Pour manoeuvrer la baignoire facilement de façon sécuritaire durant l'installation, nous vous recommandons d'utiliser des courroies de déménagement.

**Ancrage
fileté**

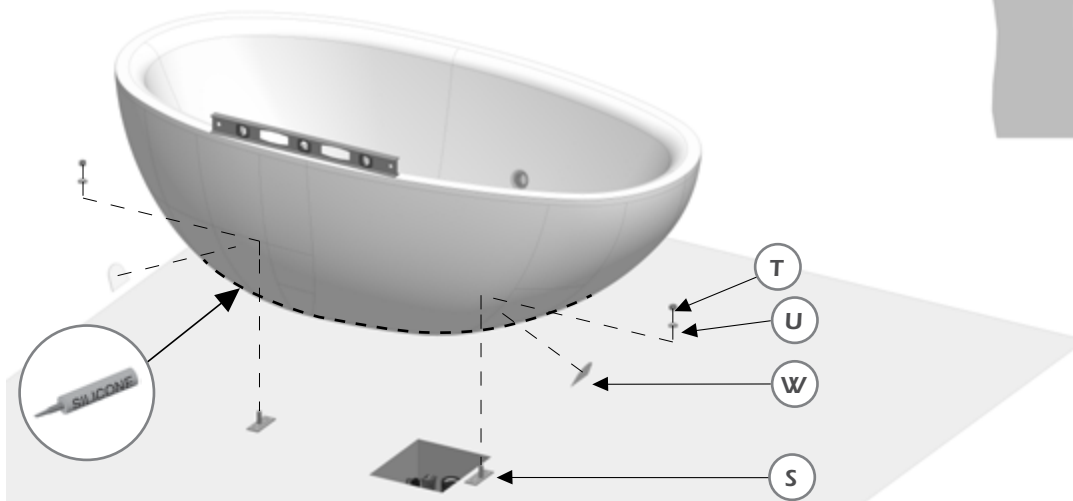
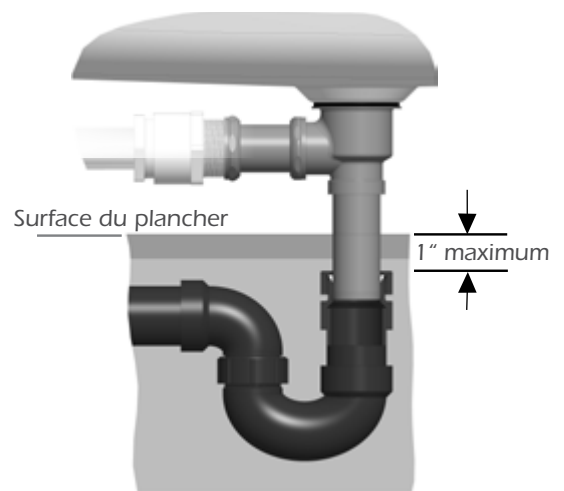


**Mesurer et
Aligner (2x)**



⚠ AVERTISSEMENTS

- Mettre à niveau avec le sol. Utiliser des cales au besoin.
- Laisser la pellicule de plastique sur le bain et s'assurer d'étendre une couverture dans le bain lors de l'installation.
- Appliquer un cordon de silicone au périmètre du bain avant son assise au sol.
- Installer le bain sur les points d'ancrage «S» préalablement vissés au sol. Enlever l'excédent de silicone.
- Faire le raccordement du drain.
- Fixer le bain au sol à l'aide des rondelles «U» et écrous «T» vissés aux ancrages «S» fixés au sol.
- Mettre en place les obturateurs «W».



TURBINE À DISTANCE AVEC ACCÈS SOUS LE BAIN

5 INSTALLATION DES CONTRÔLES - MIAPLUS (DESIGN) & MIAMULTI (6838 ET OVAL 7236)

EMPLACEMENT: Choisir l'endroit qui convient le mieux aux murs à proximité de la baignoire.
Retirer la pellicule de l'autocollant derrière le contrôle. Pour solidifier, vous pouvez y ajouter un joint de silicone.

AVERTISSEMENT

- Les baignoires de la série Essencia® ne doivent en aucun cas être percées pour y mettre les contrôles.

PERÇAGE DU MUR: Se référer au **gabarit de perçage fourni à la page 34** pour les emplacements et le diamètre des trous.

OUTILLAGE NÉCESSAIRE

Scie sauteuse à dents très fines

Perceuse

Mèche de 1/4"

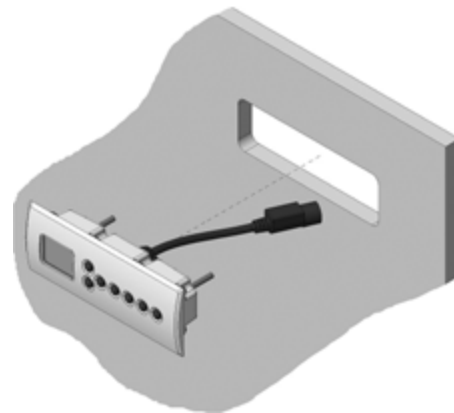
INSTALLATION DU CLAVIER

Passer le filage par le trou de perçage.

Enlever la pellicule du joint d'étanchéité.

Fixer sur le mur à l'aide d'adhésif permanent (silicone clair anti-moisissures pour salles de bain suggéré).

Maintenir temporairement avec du ruban adhésif pour 24 h.



5 INSTALLATION DES CONTRÔLES ÉLECTRONIQUES - DOT

OUTILLAGE NÉCESSAIRE

Emporte-pièce 7/8"

Perceuse

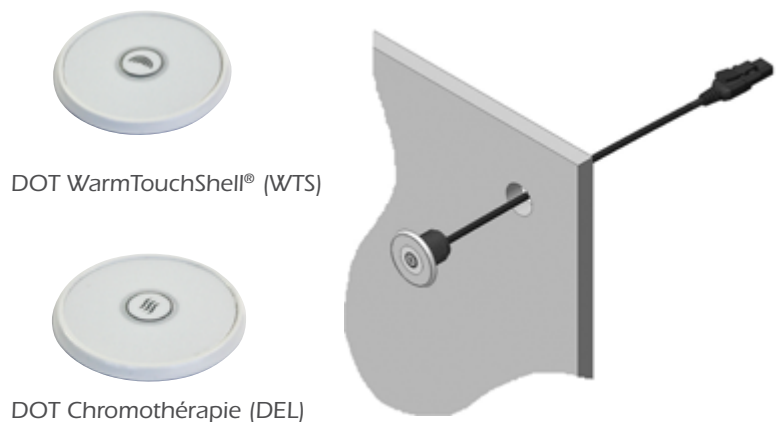
INSTALLATION DU CLAVIER

Passer le filage par le trou de perçage.

Enlever la pellicule du joint d'étanchéité.

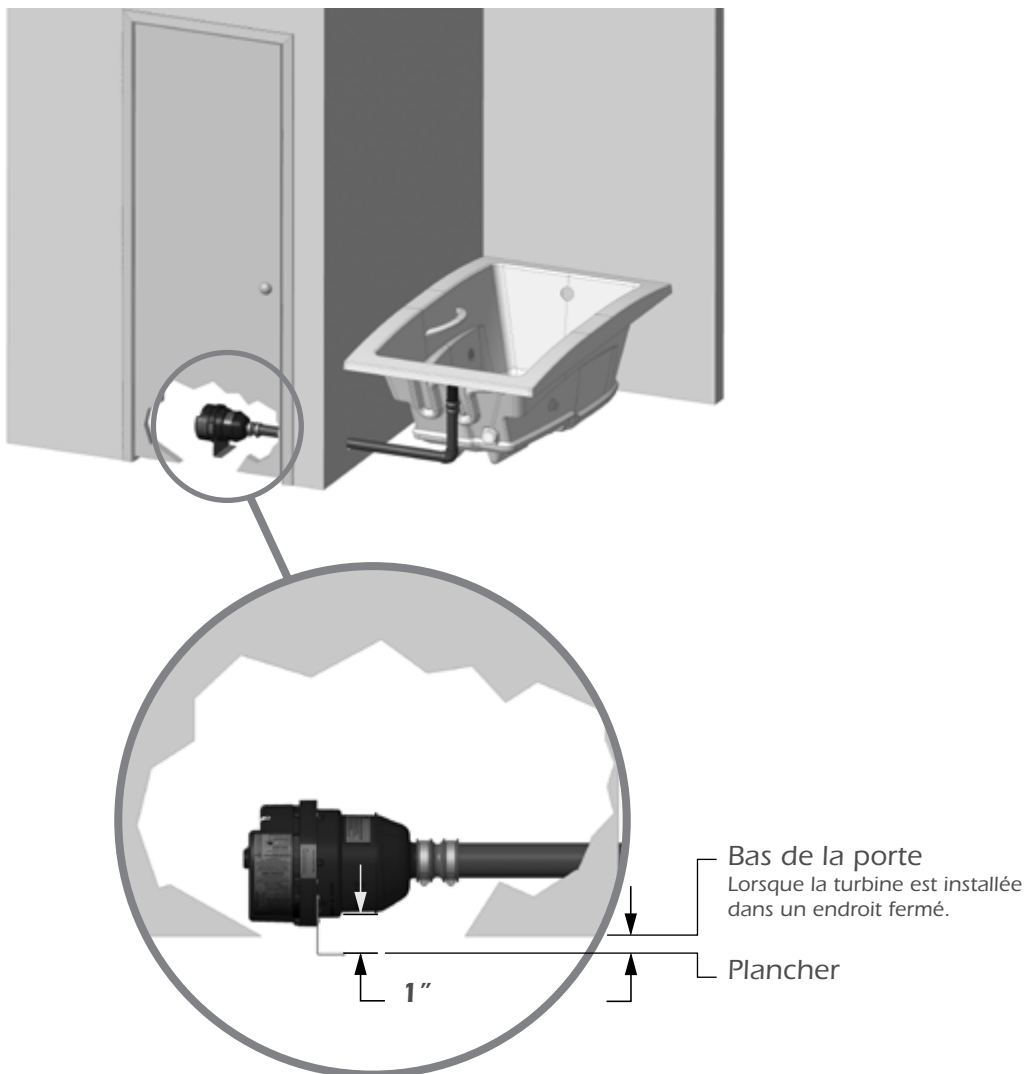
Fixer sur le mur à l'aide d'adhésif permanent (silicone clair anti-moisissures pour salles de bain suggéré).

Maintenir temporairement avec du ruban adhésif pour 24 h.



AVERTISSEMENT

- Si le contrôle n'a pas été installé en usine, vous le trouverez attaché à la turbine, ou aux modules des contrôles électroniques.

TURBINE À DISTANCE AVEC ACCÈS SOUS LE BAIN**6 INSTALLATION DE LA TURBINE À DISTANCE****⚠ AVERTISSEMENT**

- Déterminer un endroit à proximité de la baignoire, **maximum 15 pi (4,6 m)**, que ce soit sous le plancher, dans une armoire ou tout autre emplacement qui permettra de dissimuler la turbine et s'il y a lieu le ou les boîtiers des accessoires optionnels. L'endroit choisi doit aussi être accessible et permettre un apport d'air suffisant à la turbine.
- Un accès d'une dimension minimale de 22 po x 18 po (55 cm x 46 cm) permettant d'atteindre toutes les composantes électriques et électroniques du système doit être prévu.
- Une prise d'air d'au moins 2 po. x 4 po. (5 cm x 10 cm) est nécessaire pour assurer le bon fonctionnement de la turbine.
- **Le Geysair ne doit jamais être installé à distance.**

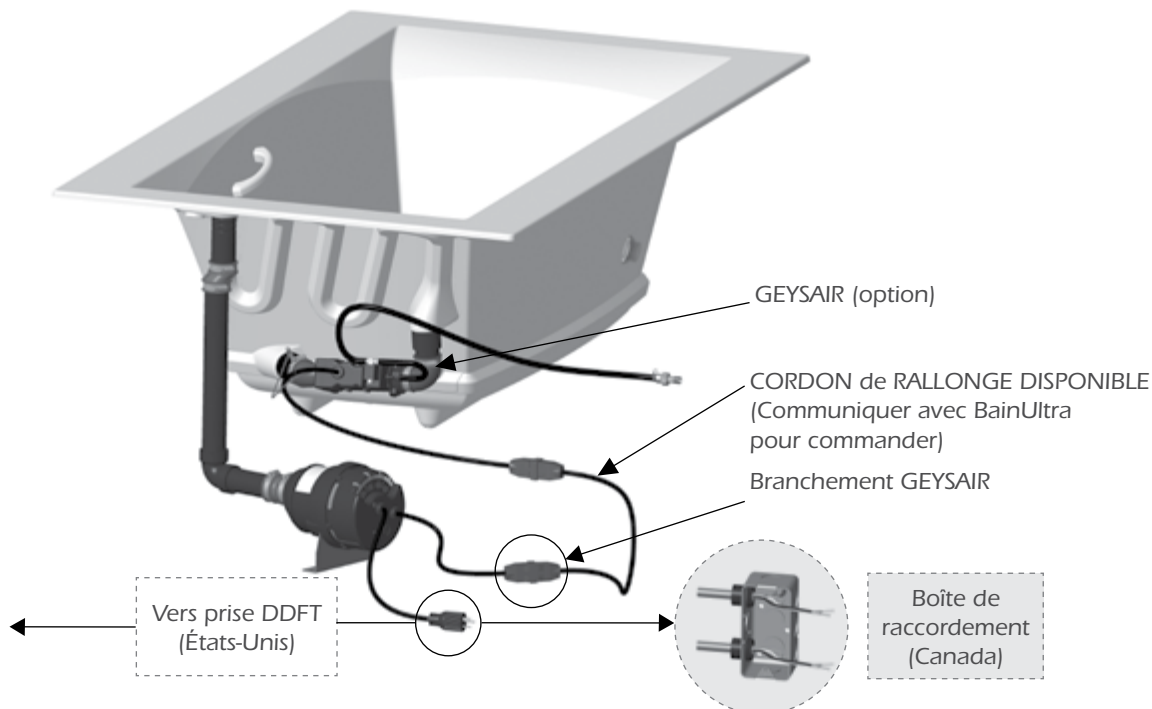
TURBINE À DISTANCE AVEC ACCÈS SOUS LE BAIN

7 BRANCHEMENT DE LA TURBINE À DISTANCE - CONDUIT D'AIR (THERMOMASSEUR®)



7 BRANCHEMENT DE LA TURBINE À DISTANCE - ÉLECTRIQUE (THERMOMASSEUR®)

- Voir page 20 pour schéma électrique



⚠ AVERTISSEMENT

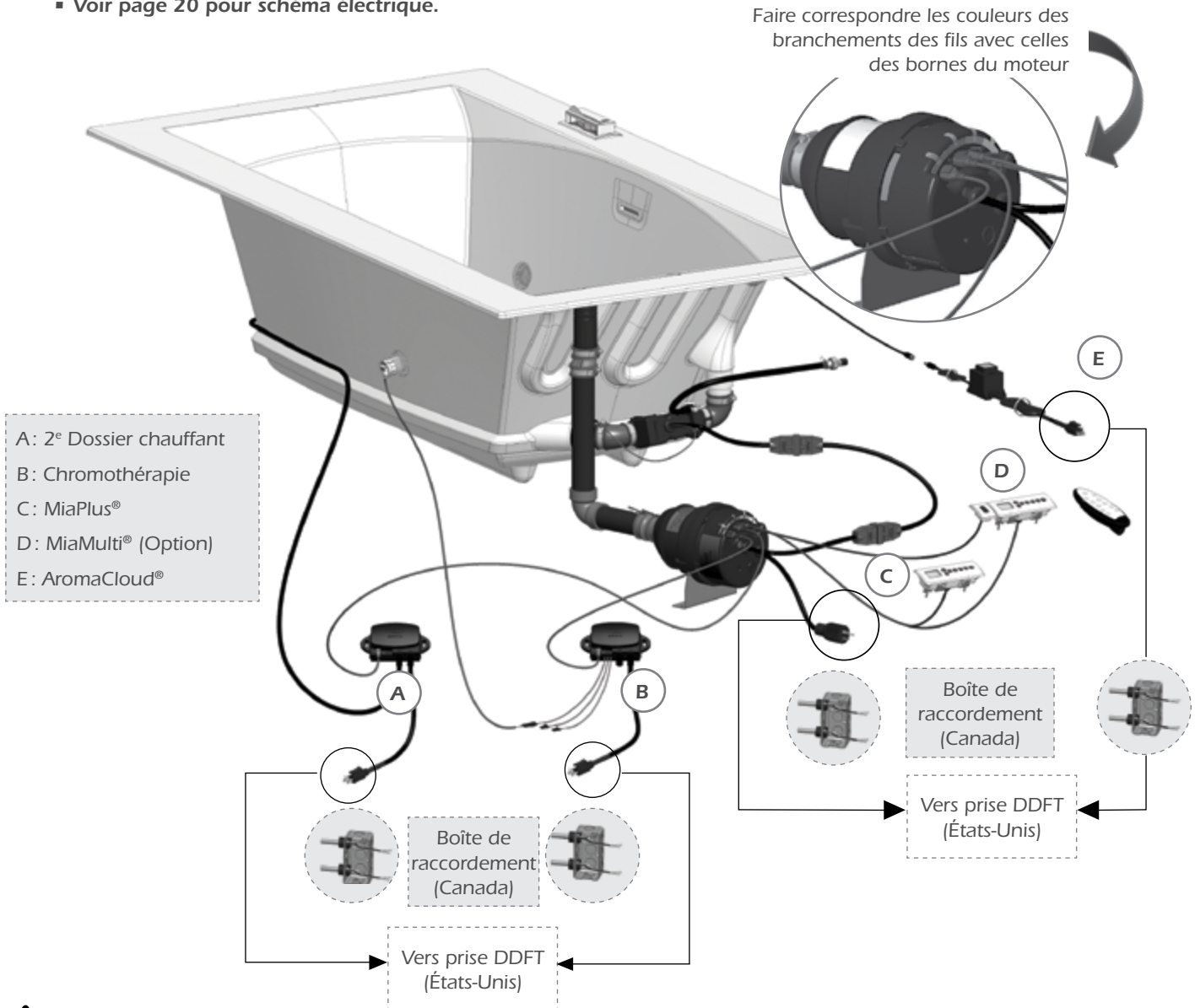
- Pour les baignoires avec Geysair dont l'installation de la turbine se fait à distance, c'est-à-dire non suspendue au bain, un **test de continuité électrique de la mise à la terre doit être effectué** entre la borne de mise à la terre du bain et celle de l'alimentation de la baignoire. **Ne pas effectuer ce test pourrait entraîner des blessures graves.**

TURBINE À DISTANCE AVEC ACCÈS SOUS LE BAIN

8 BRANCHEMENT DE LA TURBINE À DISTANCE - ÉLECTRIQUE ET THÉRAPIES OPTIONNELLES

▪ Voir page 20 pour schéma électrique.

Faire correspondre les couleurs des branchements des fils avec celles des bornes du moteur



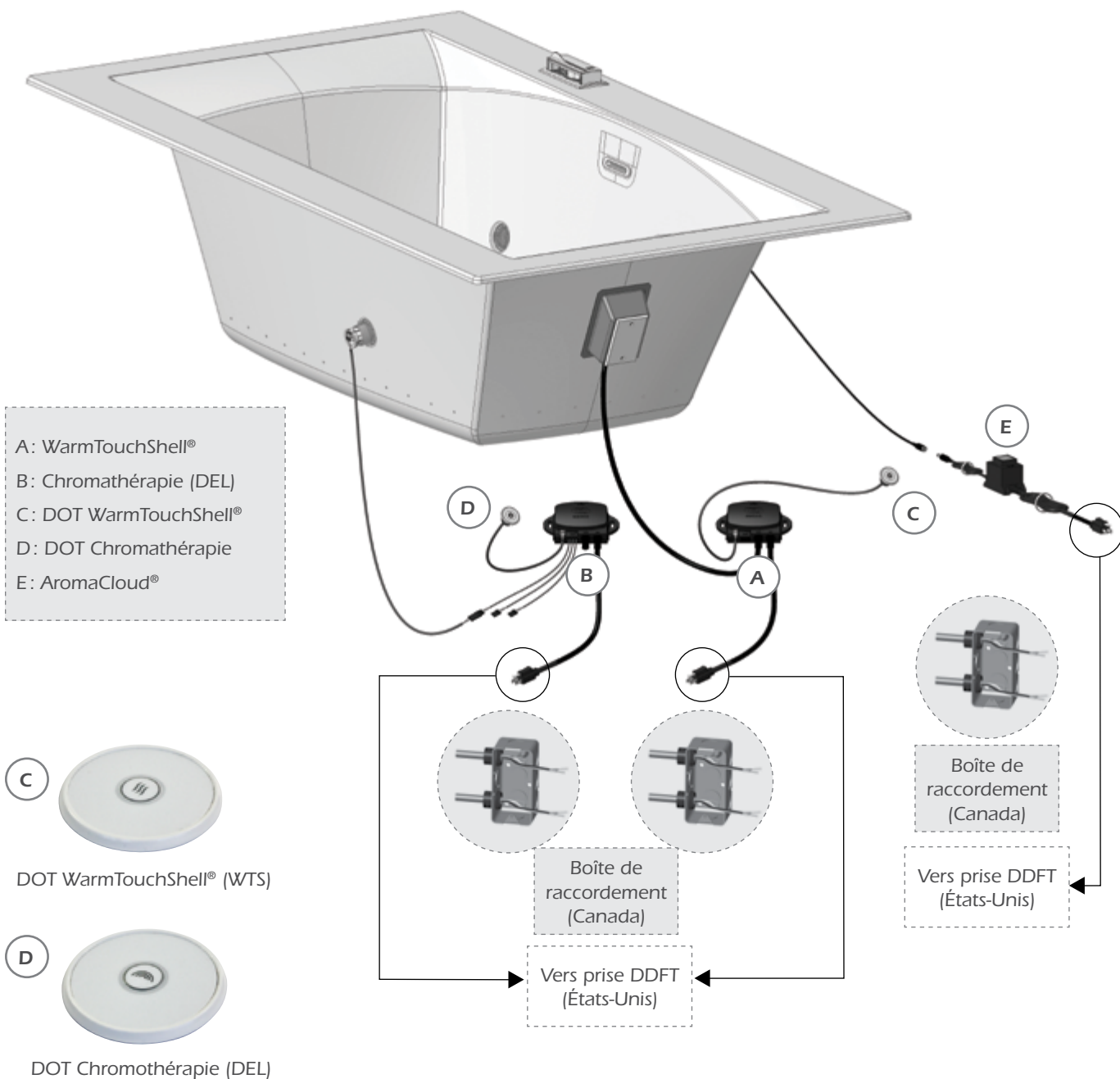
⚠ AVERTISSEMENTS

- La prise électrique devra être installée par un électricien qualifié. L'installation doit être faite en accord avec les codes et règlements de votre localité.
- L'alimentation électrique devra être faite seulement lorsque tous les câbles à bas voltage seront installés sur la turbine.
- Si vous n'avez pas respecté cette directive, vous pouvez désamorcer et réamorcer le disjoncteur de votre maison correspondant à la turbine.
- S'assurer que les matériaux de construction et les filages électriques soient éloignés de la turbine et des conduits.

TURBINE À DISTANCE AVEC ACCÈS SOUS LE BAIN

8 BRANCHEMENT ÉLECTRIQUE DES THÉRAPIES À DISTANCE (BAIN SANS JETS D'AIR)

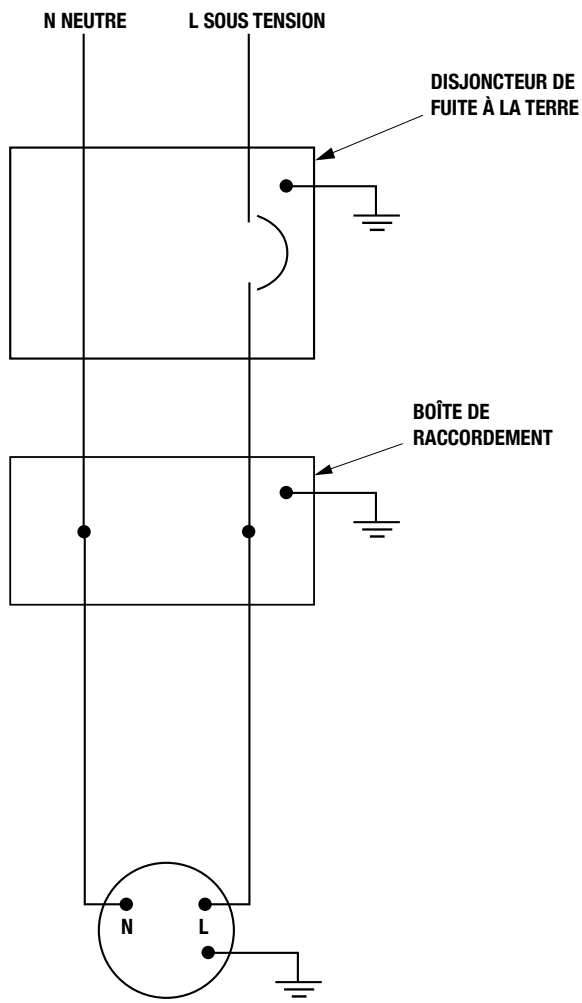
- Voir page 21 pour schéma électrique.



TURBINE À DISTANCE AVEC ACCÈS SOUS LE BAIN

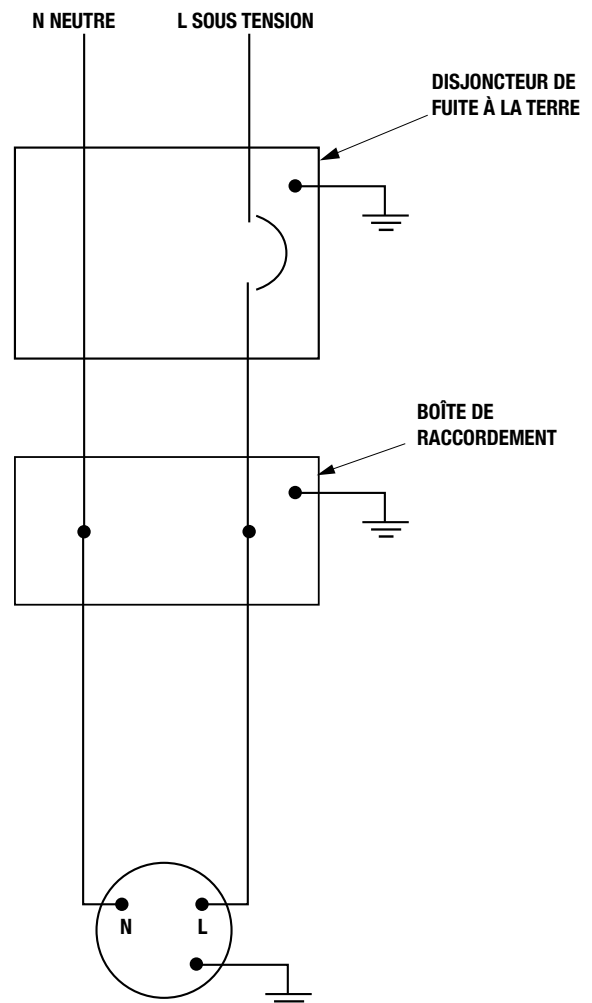
SCHÉMA ÉLECTRIQUE - THERMOMASSEUR

CIRCUIT 20A



TURBINE avec GEYSAIR
(pour MIAPLUS® et MIAMULTI®)

CIRCUIT 15A

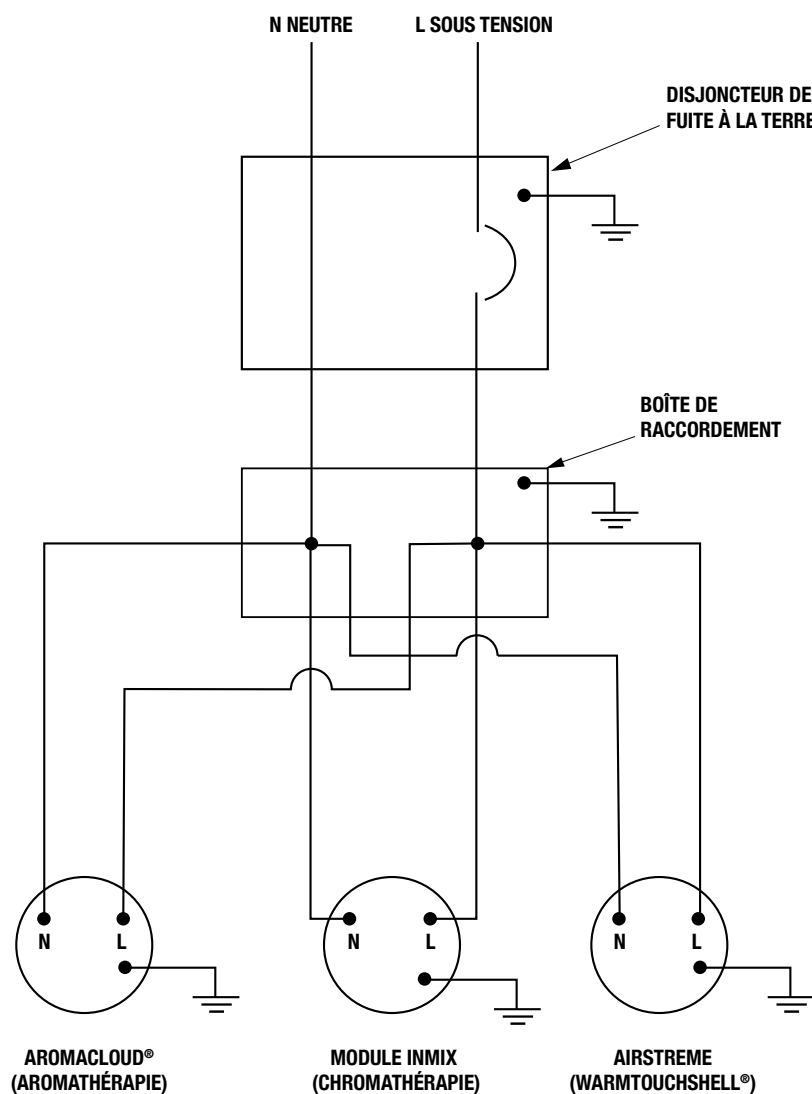


TURBINE sans GEYSAIR
(pour MIAPLUS® et MIAMULTI®)

TURBINE À DISTANCE AVEC ACCÈS SOUS LE BAIN

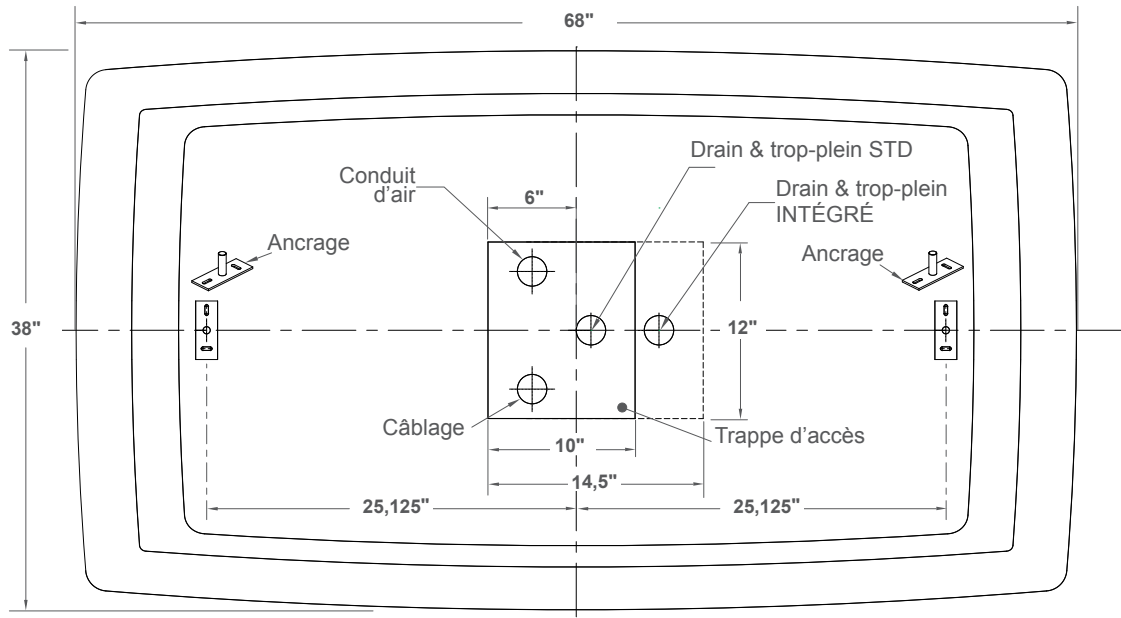
SCHÉMA ÉLECTRIQUE - THÉRAPIES

CIRCUIT 15A

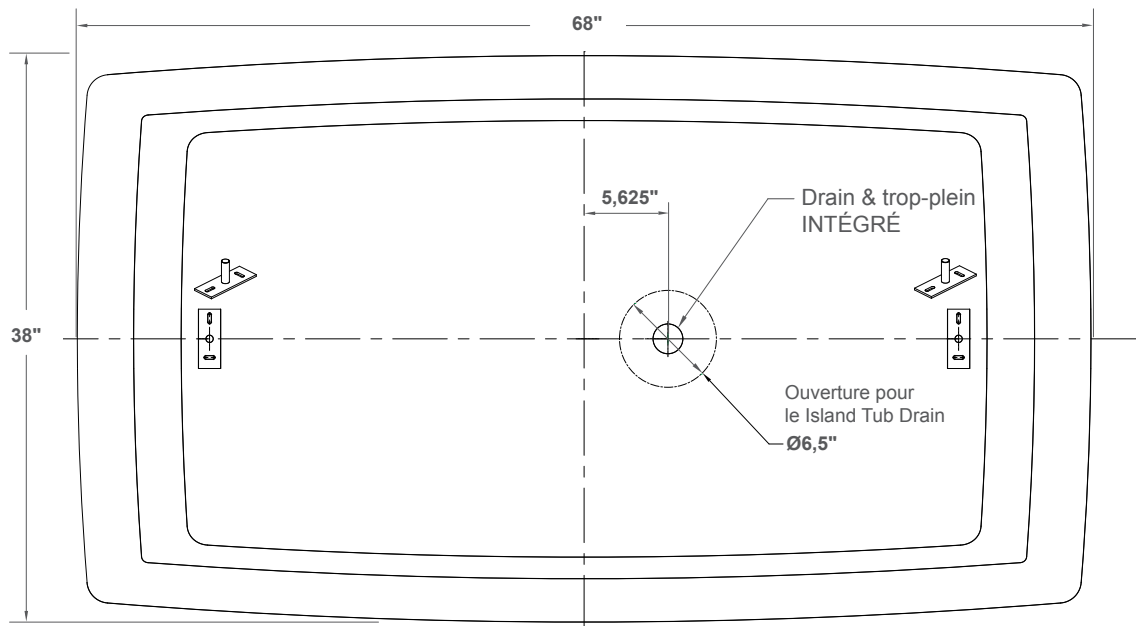


TURBINE À DISTANCE SANS ACCÈS SOUS LE BAIN

1 PRÉPARATION PLOMBERIE - PLAN DE LOCALISATION DES CONTRÔLES ET ACCÈS



ESSENCIA 6838 - INSTALLATION DRAIN STANDARD

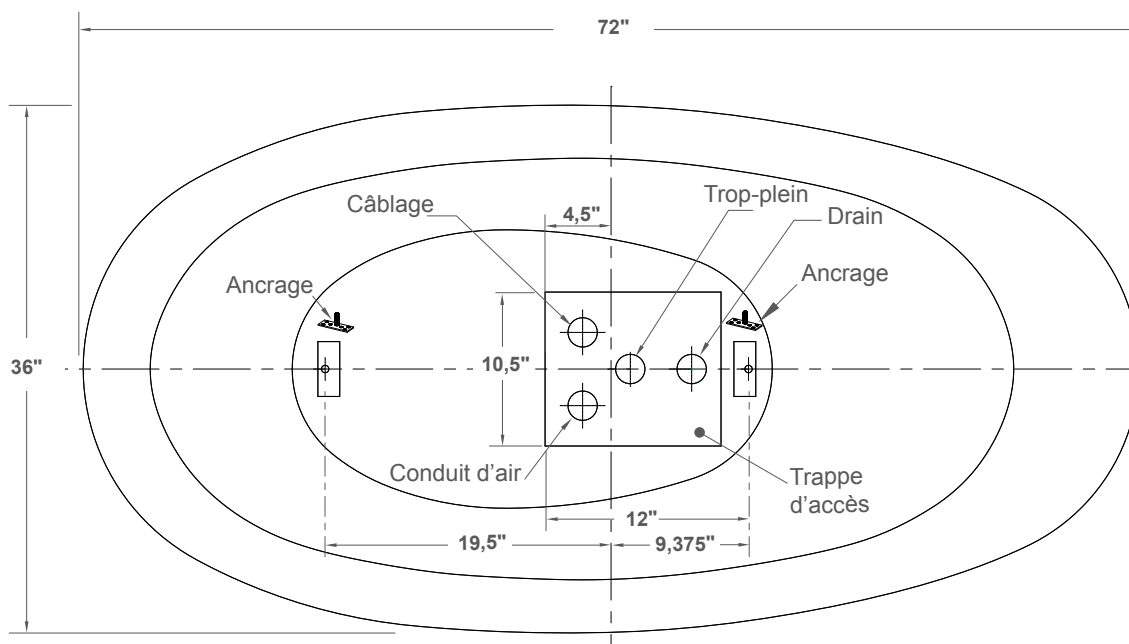


ESSENCIA 6838 - INSTALLATION ISLAND TUB DRAIN (OPTION TROP-PLEIN INTÉGRÉ SEULEMENT)

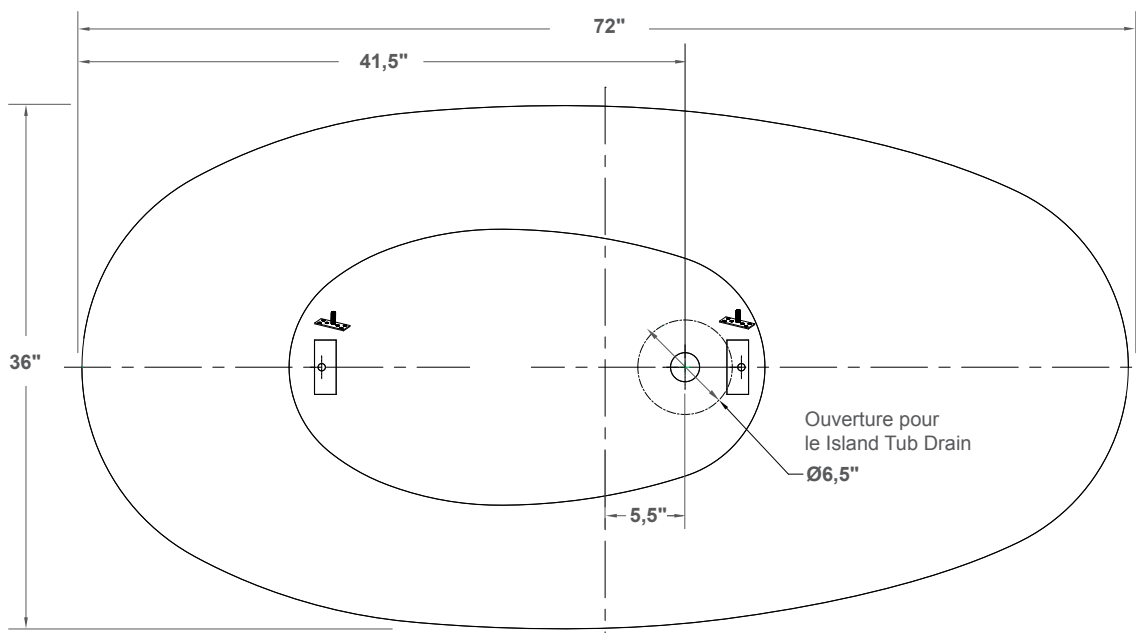
NOTE: Veuillez vous référer au **patron d'installation** fourni avec votre baignoire **ESSENCIA**. Si toutefois ce patron est manquant, vous pouvez le commander en communiquant au **1-800-463-2187**.

TURBINE À DISTANCE SANS ACCÈS SOUS LE BAIN

1 PRÉPARATION PLOMBERIE - PLAN DE LOCALISATION DES CONTRÔLES ET ACCÈS



ESSENCIA OVAL 7236 - INSTALLATION DRAIN STANDARD



ESSENCIA DESIGN - INSTALLATION ISLAND TUB DRAIN

NOTE: Veuillez vous référer au **patron d'installation** fourni avec votre baignoire **ESSENCIA**. Si toutefois ce patron est manquant, vous pouvez le commander en communiquant au **1-800-463-2187**.

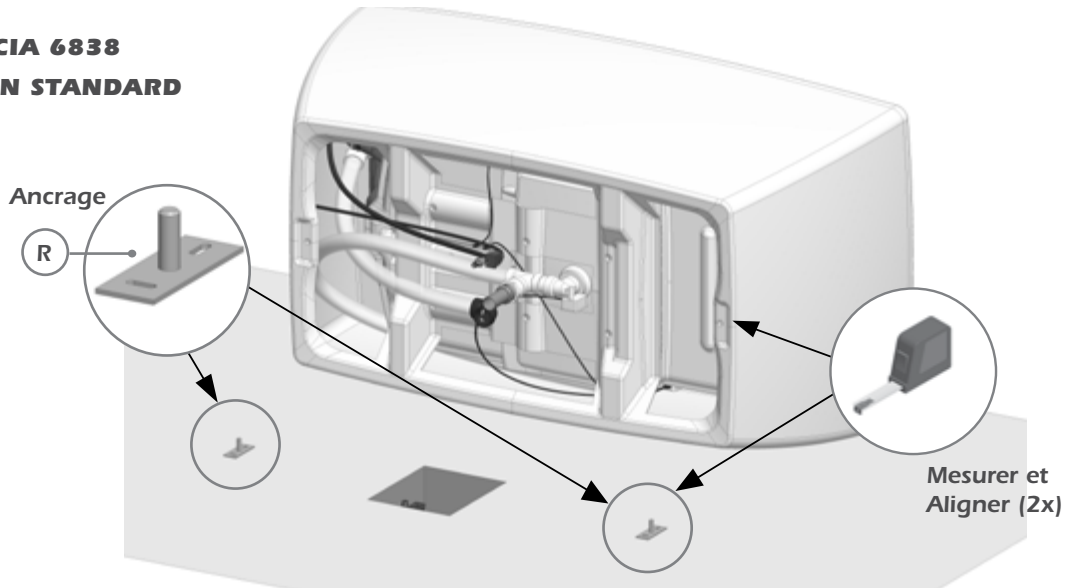
TURBINE À DISTANCE SANS ACCÈS SOUS LE BAIN

**1 PLOMBERIE - ESSENCIA 6838
INSTALLATION DRAIN STANDARD**



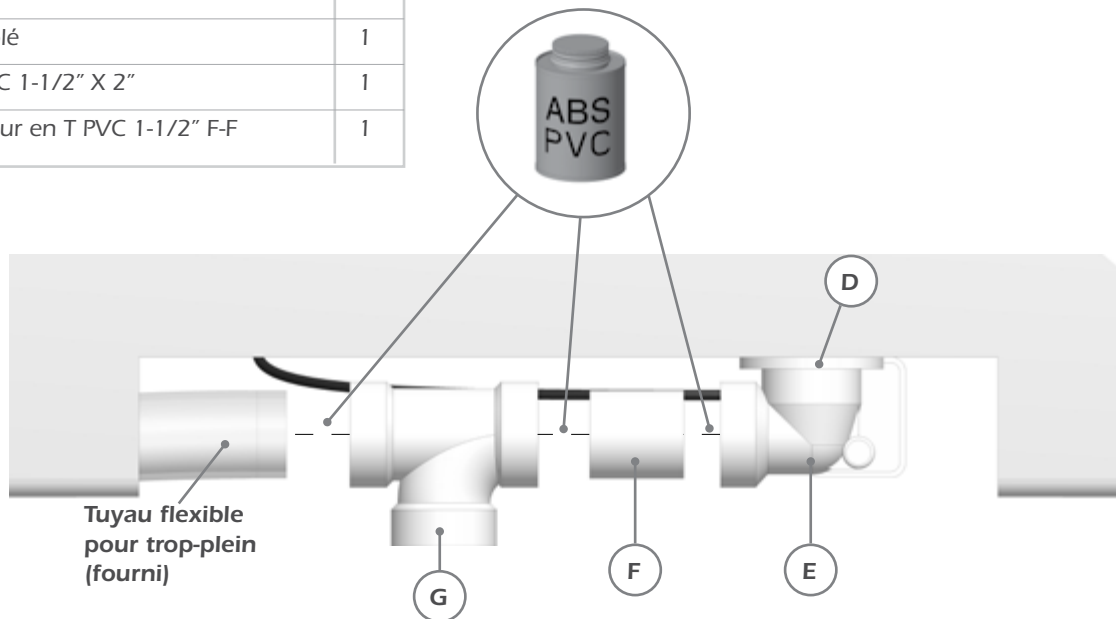
ASTUCE

- Déposer la baignoire sur le côté avec précaution sur une couverture ou un carton protecteur.



**PIÈCES STANDARDS - PLOMBERIE
ESSENCIA 6838**

	DESCRIPTION	QTÉ
A	Clapet de drain plaqué (p. 3)	1
B	Écrou de blocage (p. 3)	1
C	Crépine (p. 3)	1
D	Joint d'étanchéité	1
E	Drain câblé	1
F	Tuyau PVC 1-1/2" X 2"	1
G	Connecteur en T PVC 1-1/2" F-F	1



AVERTISSEMENT

- Ajuster au besoin la longueur du tuyau flexible relié au trop-plein.

TURBINE À DISTANCE SANS ACCÈS SOUS LE BAIN

**1 PLOMBERIE - ESSENCIA 6838
INSTALLATION ISLAND TUB DRAIN
(OPTION TROP-PLEIN INTÉGRÉ)**



ASTUCE

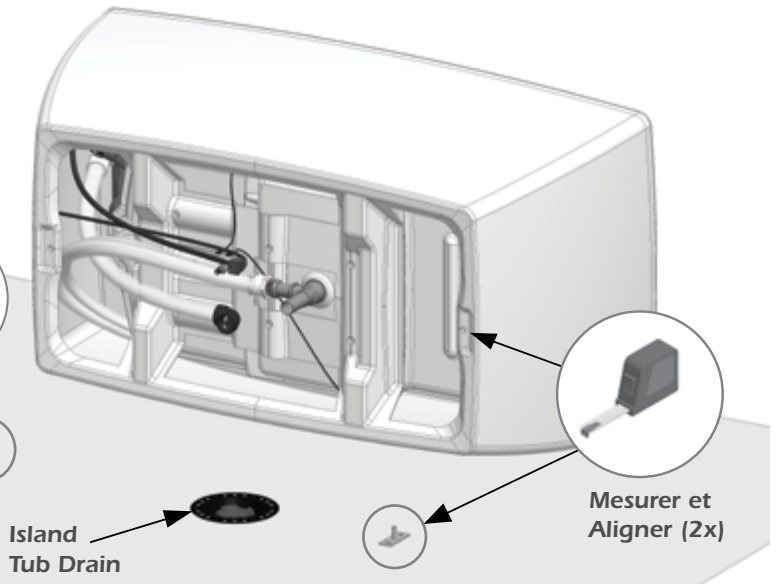
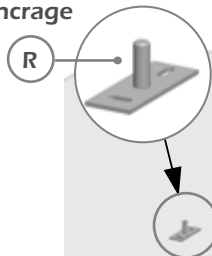
- Déposer la baignoire sur le côté avec précaution sur une couverture ou un carton protecteur.



AVERTISSEMENT

- SE RÉFÉRER AUX INSTRUCTIONS FOURNIES AVEC L'ISLAND TUB DRAIN POUR SON INSTALLATION.

Ancrage



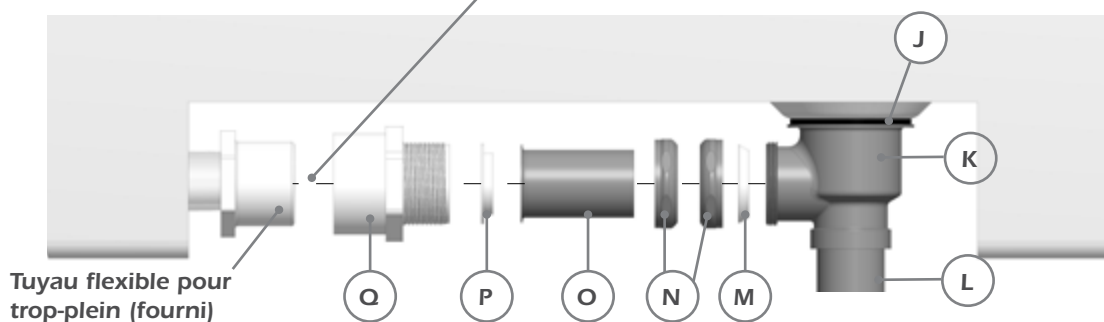
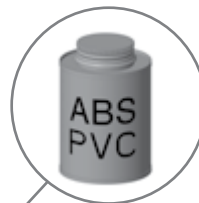
Island Tub Drain

Mesurer et Aligner (2x)

**PIÈCES OPTIONNELLES - PLOMBERIE⁽¹⁾
ESSENCIA 6838**

	DESCRIPTION	QTÉ
H	Clapet de drain plaqué (p. 3)	1
I	Crépine (p. 3)	1
J	Joint d'étanchéité	1
K	Drain laiton en forme de T	1
L	Raccord droit laiton 4 po	1
M	Joint étanchéité conique pour drain	1
N	Écrou pour drain laiton	2
O	Tuyau laiton 1-1/2" x 3" avec bride	1
P	Joint étanchéité plat avec bride	1
Q	Adaptateur fileté 1-1/2"	1

(1): OPTION TROP PLEIN INTÉGRÉ



Tuyau flexible pour trop-plein (fourni)

TURBINE À DISTANCE SANS ACCÈS SOUS LE BAIN

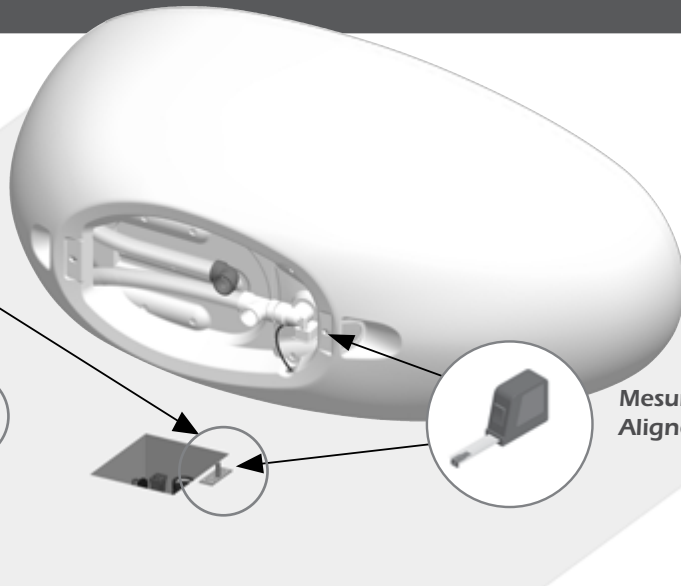
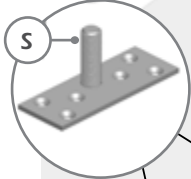
**1 PLOMBERIE - ESSENCIA OVAL 7236
INSTALLATION DRAIN STANDARD**



ASTUCE

- Déposer la baignoire sur le côté avec précaution sur une couverture ou un carton protecteur.

Ancrage fileté **S**



Mesurer et Aligner (2x)

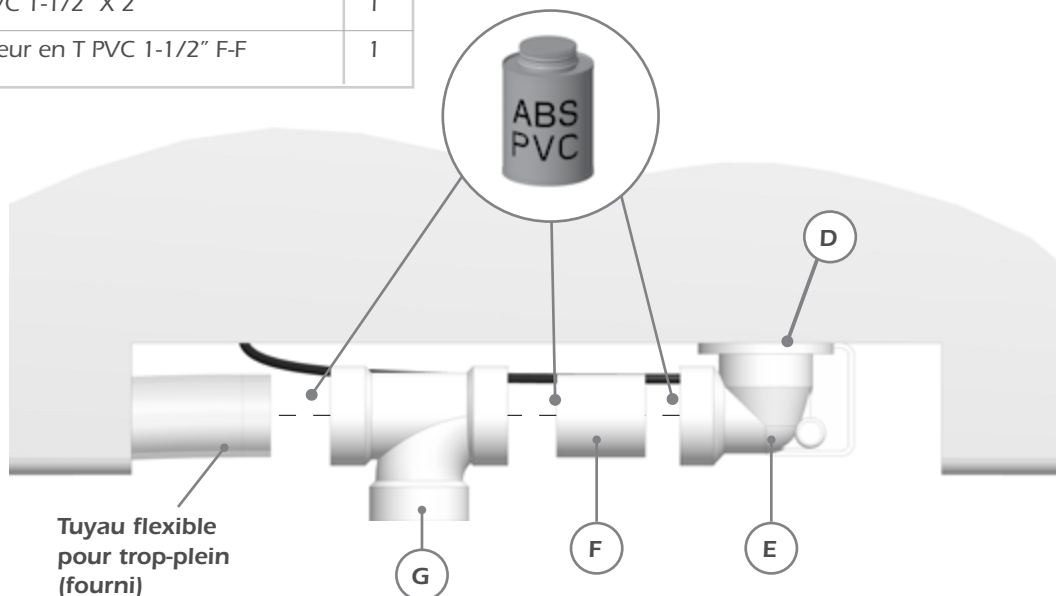
**PIÈCES STANDARDS - PLOMBERIE
ESSENCIA OVAL 7236**

	DESCRIPTION	QTÉ
A	Clapet de drain plaqué (p. 3)	1
B	Écrou de blocage (p. 3)	1
C	Crépine (p. 3)	1
D	Joint d'étanchéité	1
E	Drain câblé	1
F	Tuyau PVC 1-1/2" X 2"	1
G	Connecteur en T PVC 1-1/2" F-F	1



AVERTISSEMENT

- Ajuster au besoin la longueur du tuyau flexible relié au trop-plein.
- Ajuster la longueur de la section droite du tuyau «**F**» en fonction de la position du drain qui varie selon le modèle de bain.
- Fixer les ancrages «**S**» au sol à l'aide des vis «**V**» fournies (p. 4).



TURBINE À DISTANCE SANS ACCÈS SOUS LE BAIN

**1 PLOMBERIE - ESSENCIA DESIGN
INSTALLATION ISLAND TUB DRAIN**



ASTUCE

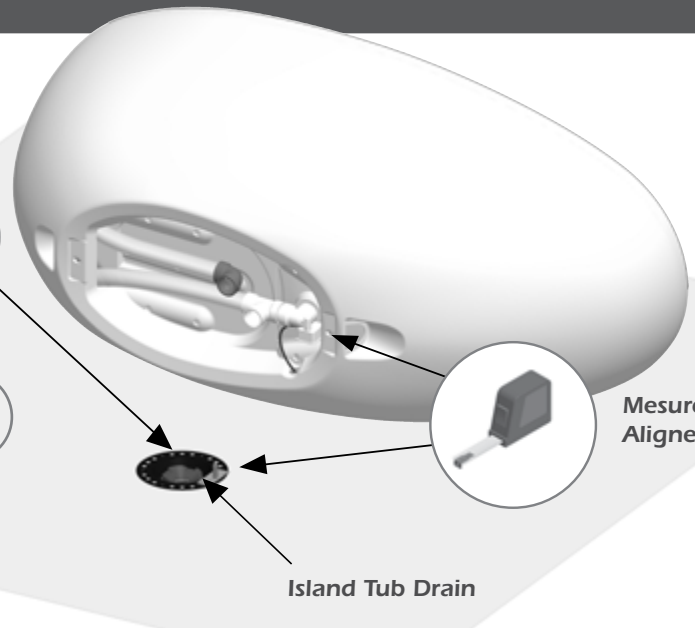
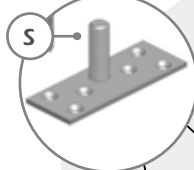
- Déposer la baignoire sur le côté avec précaution sur une couverture ou un carton protecteur.



AVERTISSEMENT

- SE RÉFÉRER AUX INSTRUCTIONS FOURNIES AVEC L'ISLAND TUB DRAIN POUR SON INSTALLATION.

Ancrage fileté



Mesurer et Aligner (2x)

Island Tub Drain

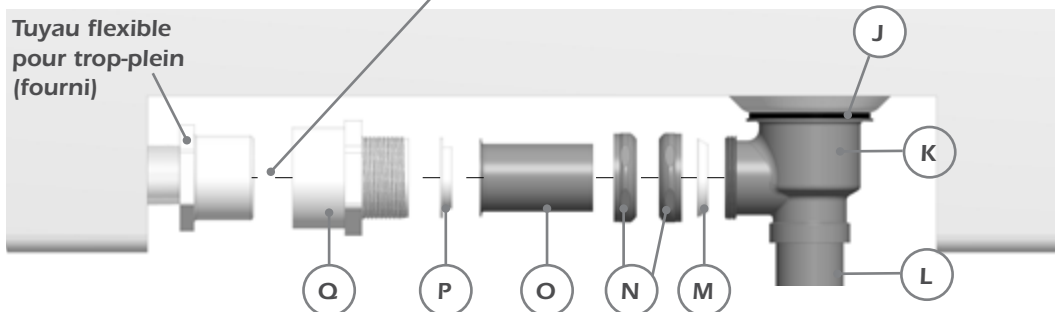
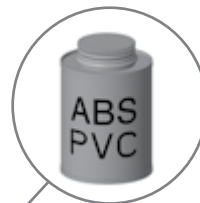
**PIÈCES STANDARDS - PLOMBERIE⁽¹⁾
ESSENCIA DESIGN**

	DESCRIPTION	QTÉ
H	Clapet de drain plaqué (p. 3)	1
I	Crépine (p. 3)	1
J	Joint d'étanchéité	1
K	Drain laiton en forme de T	1
L	Raccord droit laiton 4"	1
M	Joint étanchéité conique pour drain	1
N	Écrou pour drain laiton	2
O	Tuyau laiton 1-1/2 x 3" avec bride	1
P	Joint étanchéité plat avec bride	1
Q	Adaptateur fileté 1-1/2"	1



AVERTISSEMENT

- Fixer les ancrages «S» au sol à l'aide des vis «V» fournies.



TURBINE À DISTANCE SANS ACCÈS SOUS LE BAIN

2 INSTALLATION DE LA TURBINE ET DU GEYSAIR (THERMOMASSEUR)

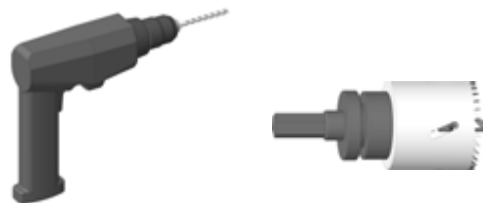
AVERTISSEMENT

SI LES BRANCHEMENTS DU CONDUITS D'AIR ET DE L'ALIMENTATION ÉLECTRIQUE DES OPTIONS THÉRAPEUTIQUES DOIVENT SE FAIRE AU NIVEAU DU PLANCHER, VOUS DEVEZ PRATIQUER UNE OUVERTURE SUR UNE DES PAROIS DU BAIN LA PLUS RAPPROCHÉE DU MOTEUR ET DES CONTRÔLES.

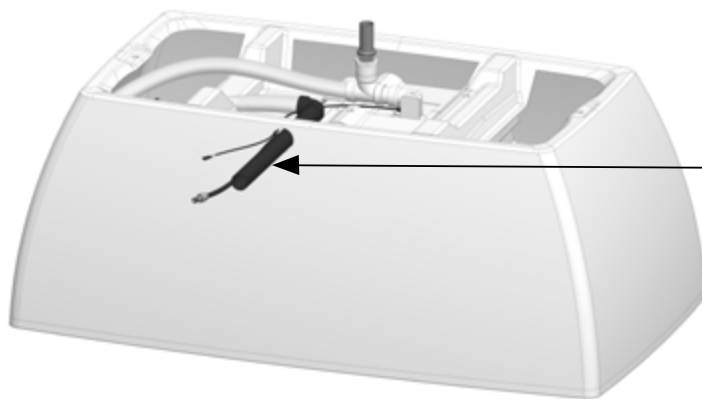
- S'assurer de ne pas percer la coquille intérieure du bain.
- La dimension de l'ouverture doit permettre le passage des conduits et fils présents selon les options devant être branchées.

OUTILLAGE REQUIS

Perceuse
Mèche de 1/4"
Scie emporte-pièce

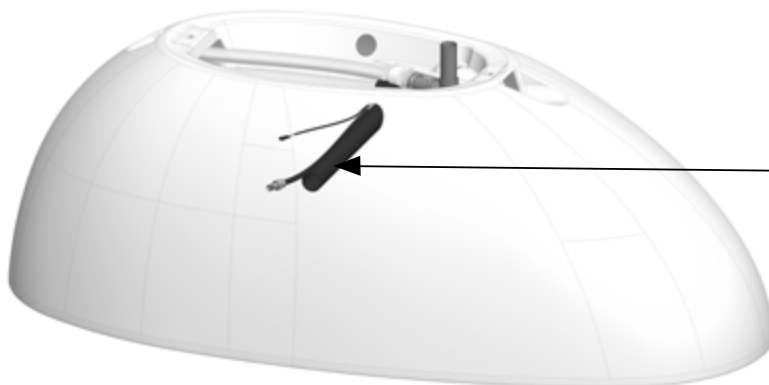


ESSENCIA 6838



- Conduit d'air*
- Geysair (option)
- Câbles électriques (Options thérapies)

ESSENCIA Oval 7236 & DESIGN

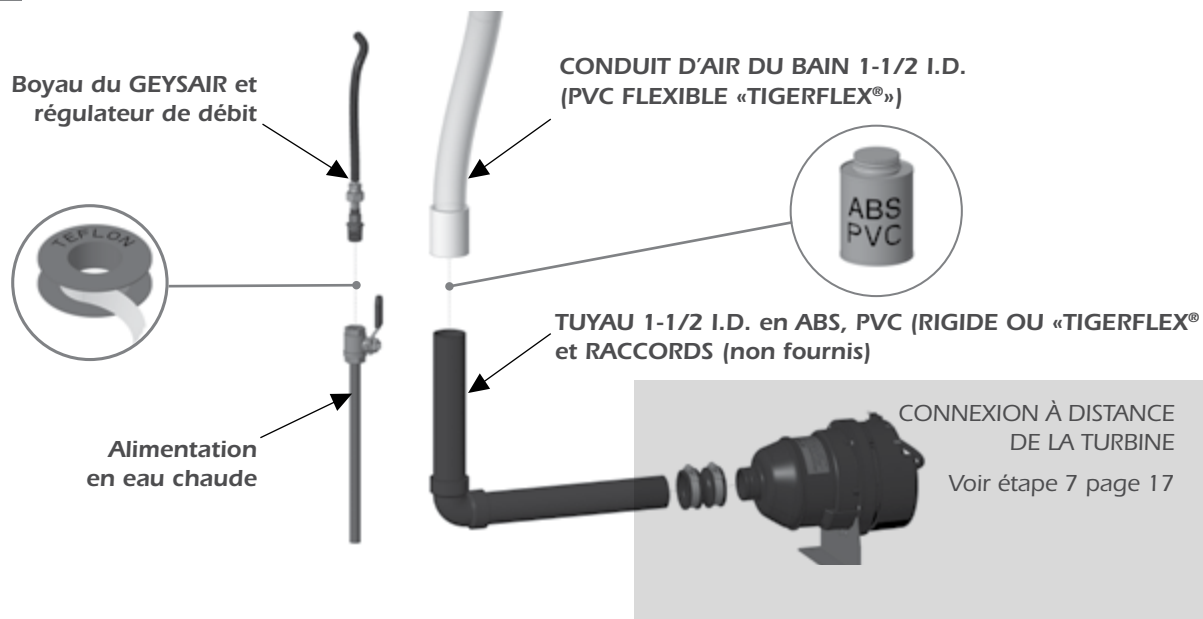


- Conduit d'air*
- Geysair (option)
- Câbles électriques (Options thérapies)

(*): Emplacement du conduit d'air illustré à titre d'exemple. Il peut différer selon le positionnement des composantes à distance et l'orientation du bain

TURBINE À DISTANCE SANS ACCÈS SOUS LE BAIN

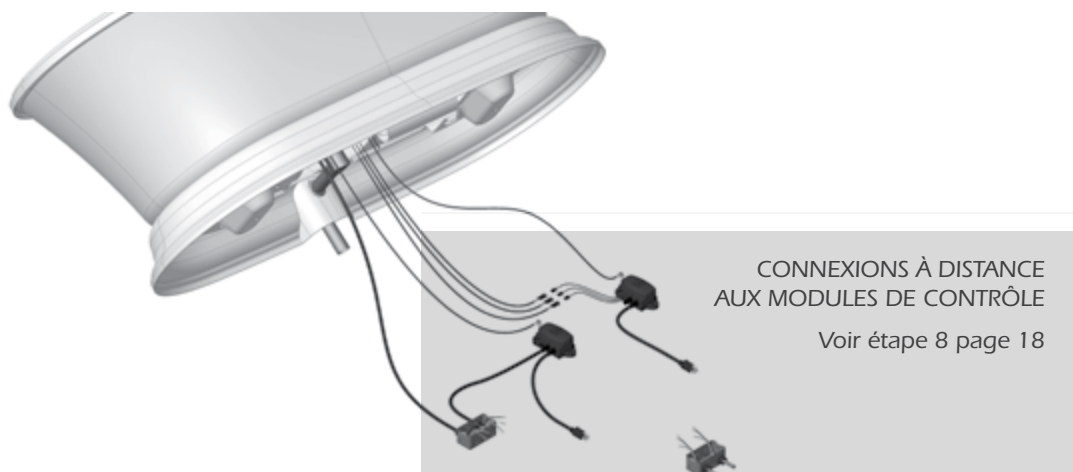
2 INSTALLATION DE LA TURBINE ET DU GEYSAIR (THERMOMASSEUR®)



⚠ AVERTISSEMENT

- Prévoir un accès pour le nettoyage du filtre du régulateur de débit du Geysair (Clapet anti-retour).
- Les baignoires de la série Essencia ne doivent en aucun cas être percées pour y mettre de la robinetterie. Vous devez donc prévoir une robinetterie murale ou autoportante.
- Le Geysair ne doit jamais être installé à distance. Ne jamais le débrancher

3 BRANCHEMENT ÉLECTRIQUE DES OPTIONS



TURBINE À DISTANCE SANS ACCÈS SOUS LE BAIN

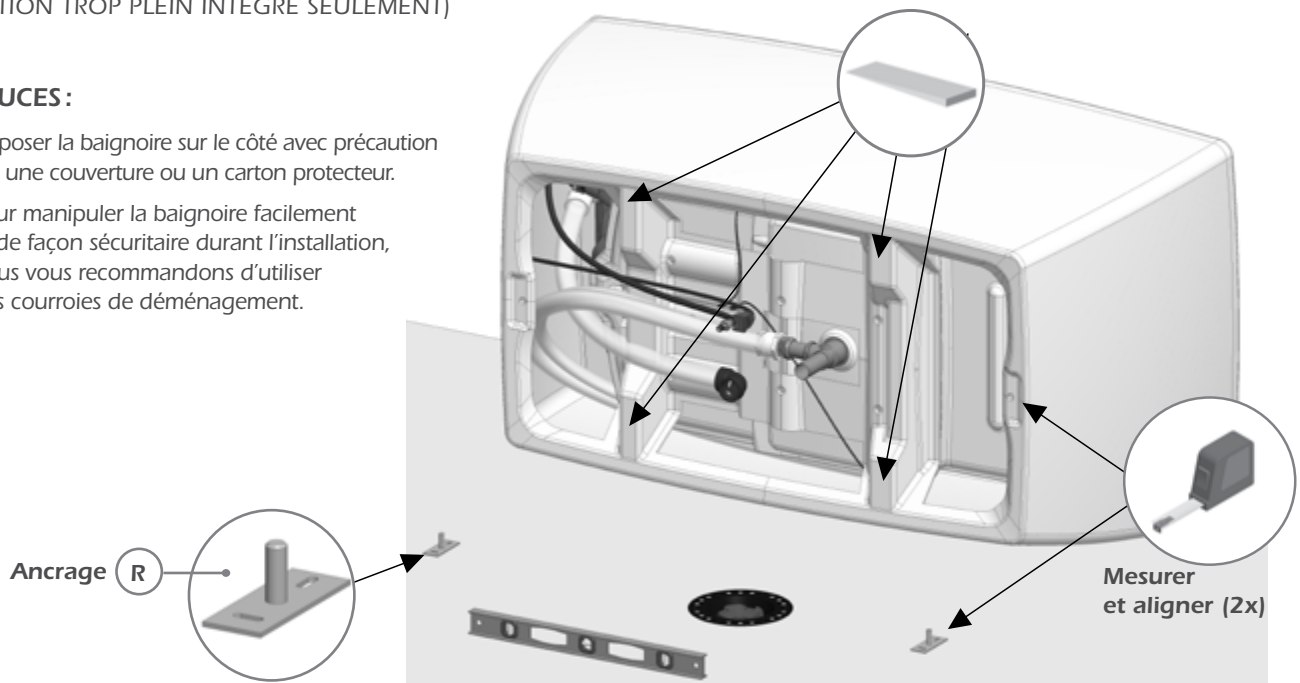
4 INSTALLATION DU BAIN ESSENCIA 6838 AVEC DRAIN STANDARD 13

**4 INSTALLATION DU BAIN ESSENCIA 6838 AVEC ISLAND TUB DRAIN
(OPTION TROP PLEIN INTÉGRÉ SEULEMENT)**



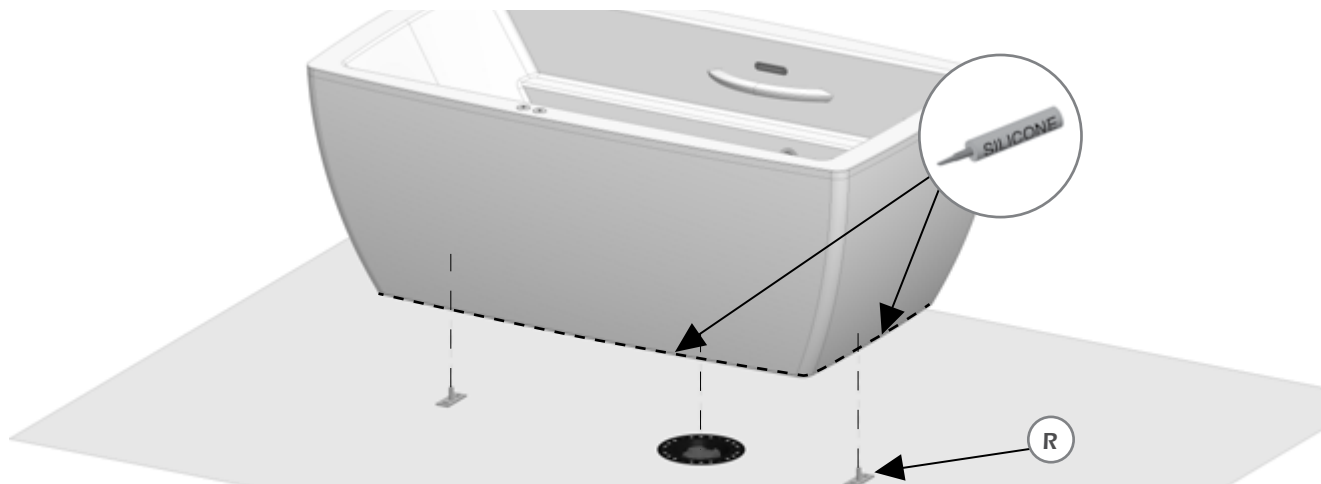
ASTUCES :

- Déposer la baignoire sur le côté avec précaution sur une couverture ou un carton protecteur.
- Pour manipuler la baignoire facilement et de façon sécuritaire durant l'installation, nous vous recommandons d'utiliser des courroies de déménagement.



AVERTISSEMENTS

- Mettre à niveau avec le sol. Utiliser des cales au besoin.
- Laisser la pellicule de plastique sur le bain et s'assurer d'étendre une couverture dans le bain lors de l'installation.
- Appliquer un cordon de silicone au périmètre du bain une fois au sol.
- Faire le raccordement du drain.
- Installer le bain sur les points d'ancrage «R» préalablement vissés au sol. Enlever l'excédent de silicone.



TURBINE À DISTANCE SANS ACCÈS SOUS LE BAIN

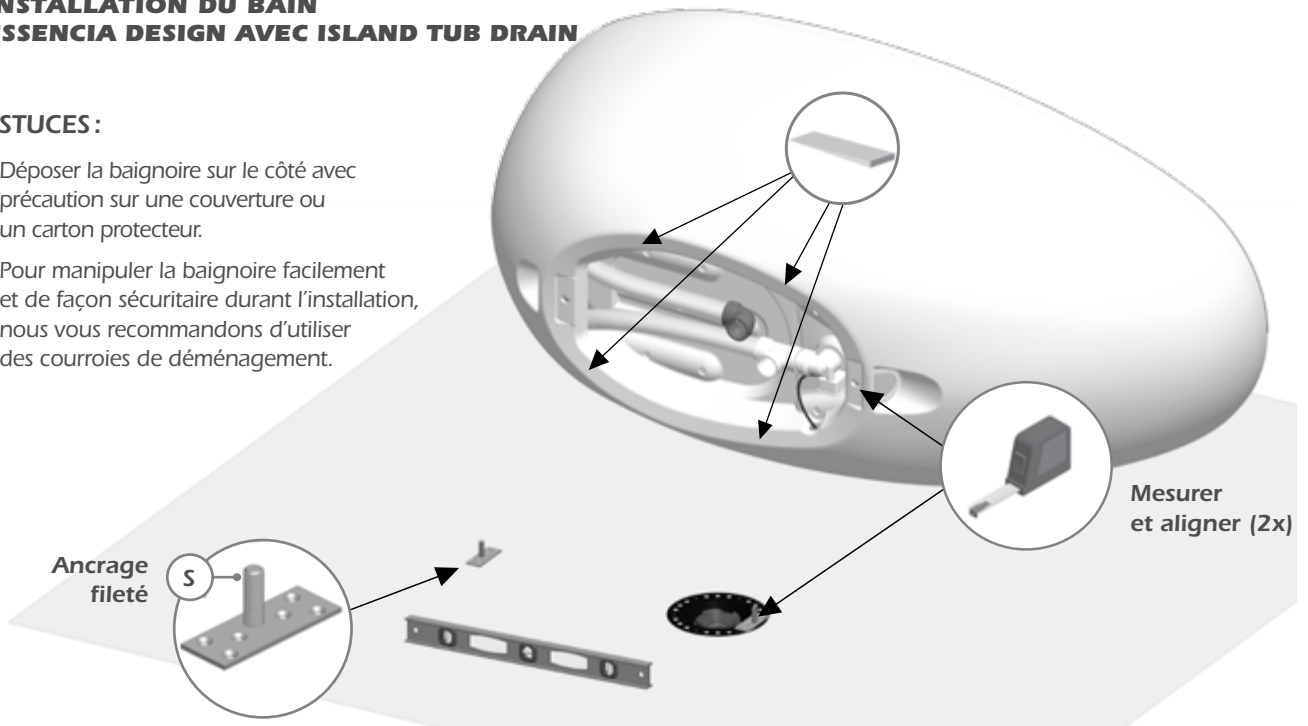
4 INSTALLATION DU BAIN ESSENCIA OVAL 7236 AVEC DRAIN STANDARD 14

4 INSTALLATION DU BAIN ESSENCIA DESIGN AVEC ISLAND TUB DRAIN



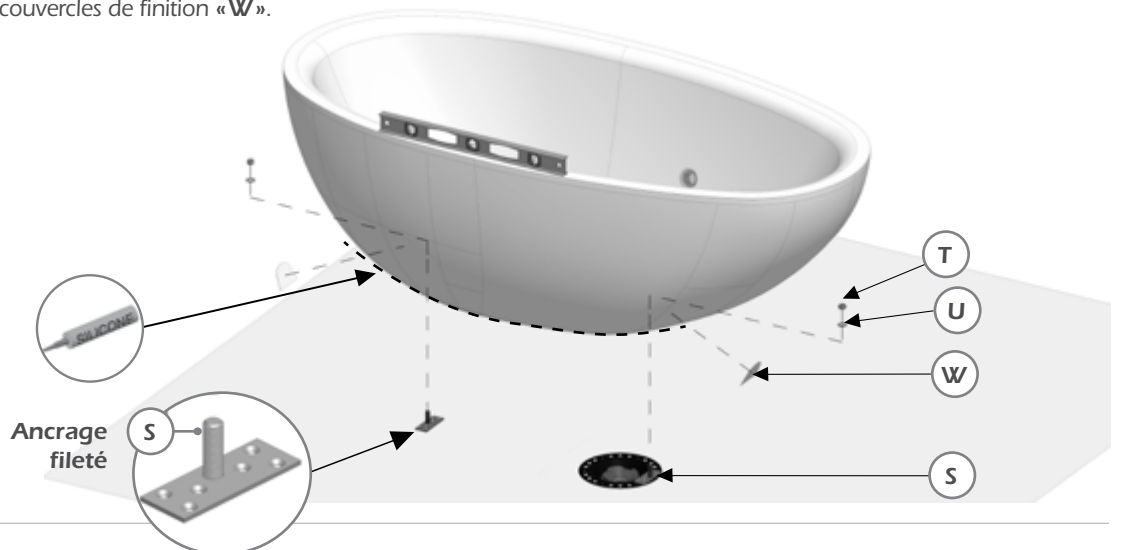
ASTUCES :

- Déposer la baignoire sur le côté avec précaution sur une couverture ou un carton protecteur.
- Pour manipuler la baignoire facilement et de façon sécuritaire durant l'installation, nous vous recommandons d'utiliser des courroies de déménagement.



AVERTISSEMENTS

- Mettre à niveau avec le sol. Utiliser des cales au besoin.
- Laisser la pellicule de plastique sur le bain et s'assurer d'étendre une couverture dans le bain lors de l'installation.
- Appliquer un cordon de silicone au périmètre du bain une fois au sol.
- Faire le raccordement du drain.
- Installer le bain sur les points d'ancrage «R» préalablement vissés au sol. Enlever l'excédent de silicone.
- Fixer le bain au sol à l'aide des rondelles «U» et écrous «T» vissés aux ancrages «S» fixés au sol.
- Mettre en place les couvercles de finition «W».

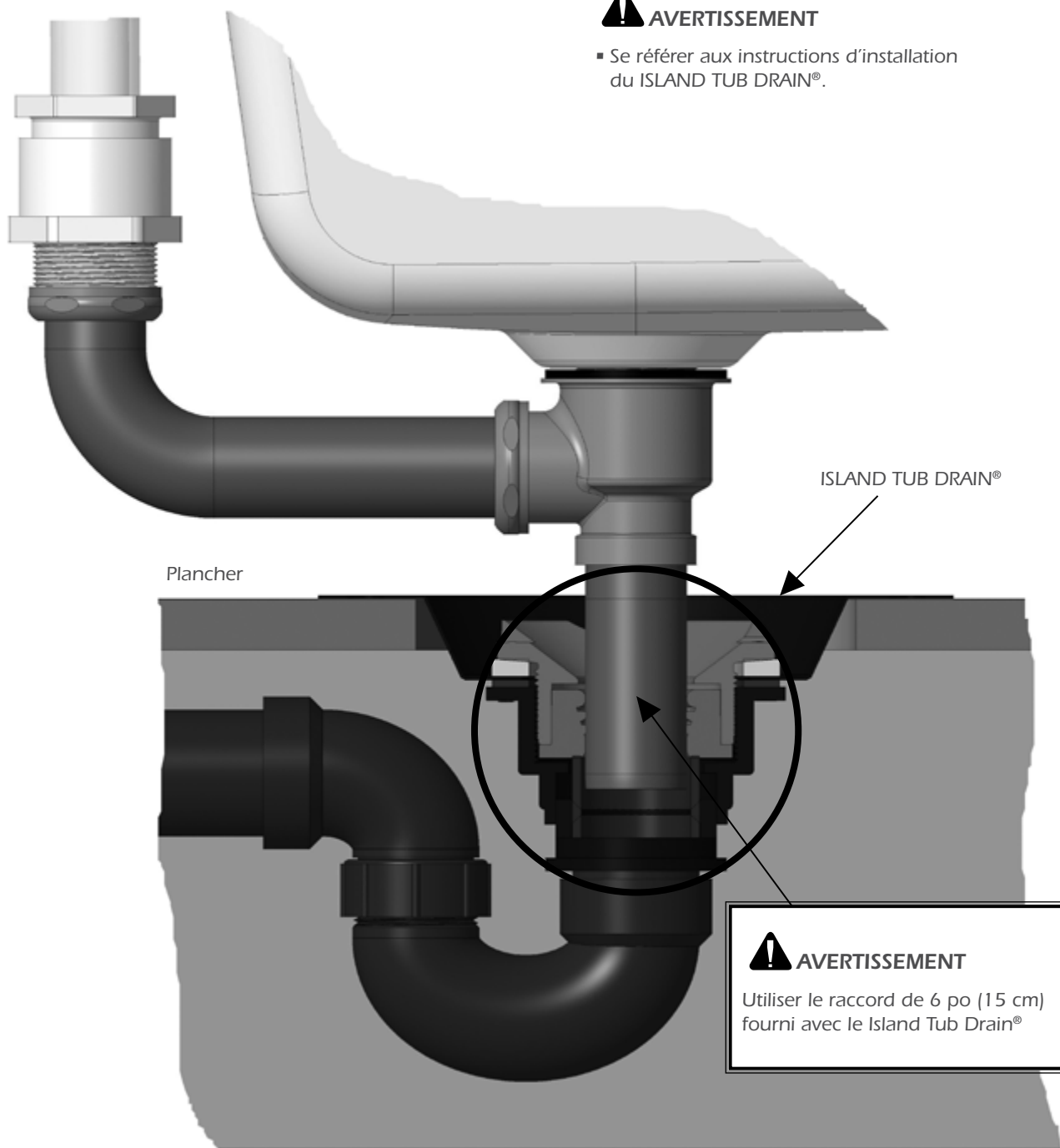


TURBINE À DISTANCE SANS ACCÈS SOUS LE BAIN

4 INSTALLATION DU BAIN - AJUSTEMENT DU DRAIN À L'ISLAND TUB DRAIN® (ITD) - DÉTAIL

! AVERTISSEMENT

- Se référer aux instructions d'installation du ISLAND TUB DRAIN®.



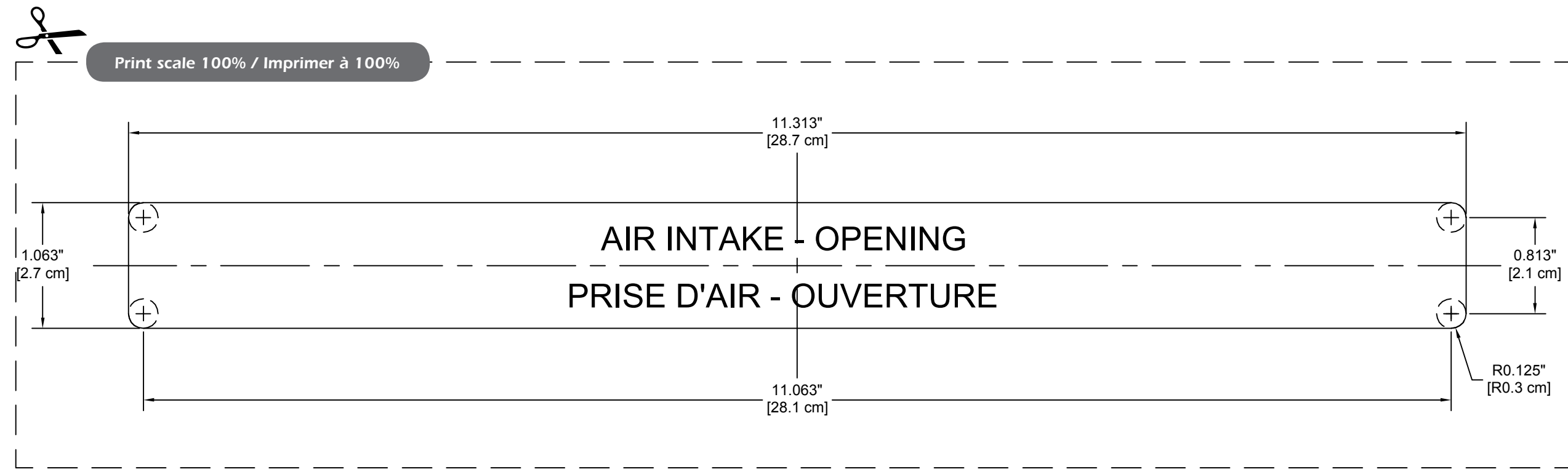
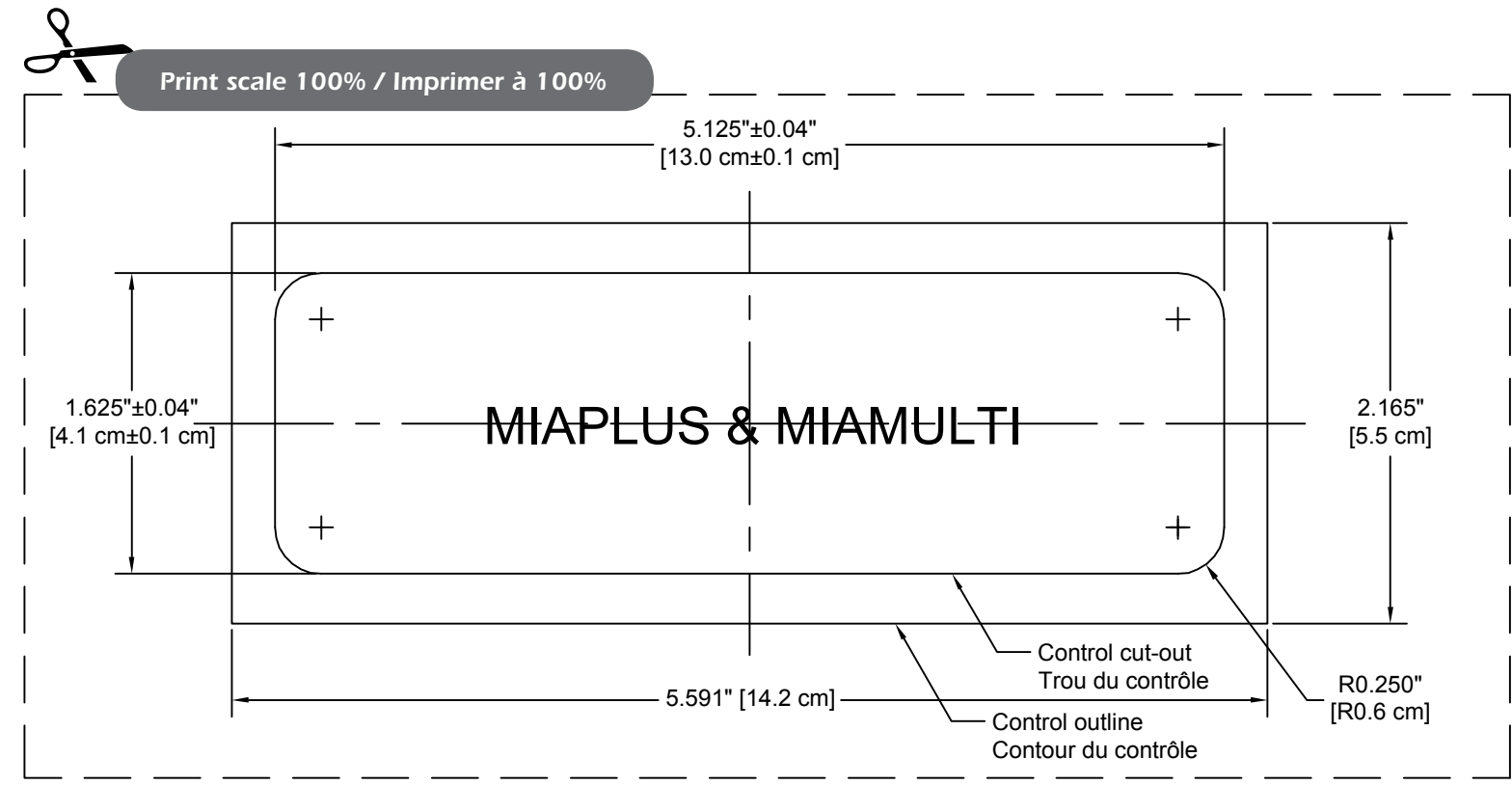
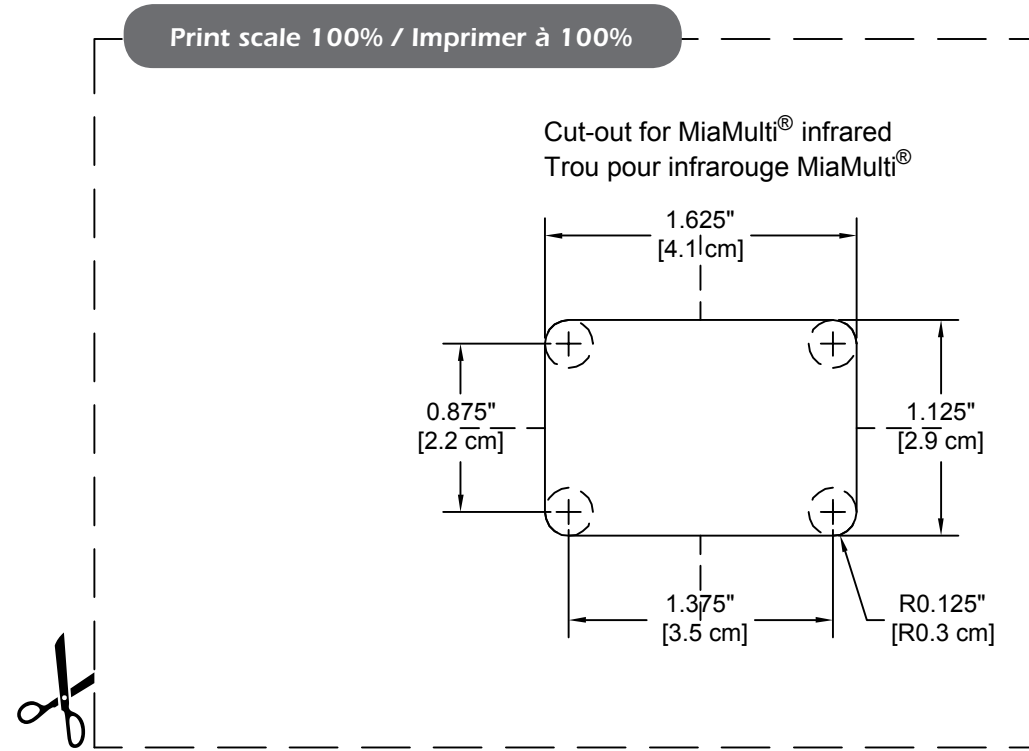
! AVERTISSEMENT

Utiliser le raccord de 6 po (15 cm) fourni avec le Island Tub Drain®

TURBINE À DISTANCE SANS ACCÈS SOUS LE BAIN

POUR LES ÉTAPES SUIVANTES, VOIR SECTION :
TURBINE À DISTANCE AVEC ACCÈS SOUS LE BAIN

5	INSTALLATION DES CONTRÔLES – MIAPLUS® (DESIGN) & MIAMULTI® (6838 & OVAL 7236)	15
5	INSTALLATION DES CONTRÔLES ÉLECTRONIQUES – DOT (THÉRAPIES)	15
6	INSTALLATION DE LA TURBINE À DISTANCE.....	16
7	BRANCHEMENT DE LA TURBINE À DISTANCE – CONDUIT D’AIR (THERMOMASSEUR®)	17
7	BRANCHEMENT DE LA TURBINE À DISTANCE – ÉLECTRIQUE (THERMOMASSEUR®).....	17
8	BRANCHEMENT DE LA TURBINE À DISTANCE - ÉLECTRIQUE ET THÉRAPIES OPTIONNELLES	18
8	BRANCHEMENT ÉLECTRIQUE DES THÉRAPIES À DISTANCE (BAIN SANS JETS D’AIR)	19
	SCHÉMA ÉLECTRIQUE - THERMOMASSEUR.....	20
	SCHÉMA ÉLECTRIQUE - THÉRAPIES.....	21



CUTTING TEMPLATES / GABARITS DE PERÇAGE