

AMMA OVAL 6638

66" x 38" x 21"

Amma tire son origine du mot massage, désigné par deux caractères chinois AN et MO, qui signifie calmer par le toucher.

N° DE PRODUIT

MODÈLE	TMU	BAIN
	BAMMOD00T-XX	BAMMOD00N-XX

THERMOMASSEUR (TMU)	7 680 \$
Hydro-thermo massage • système de jets d'air	
Jets	49
1 dossier et appuie-tête chauffants	Inclus
Contrôle MiaPlus®	Inclus
Application BU-Touch BUTOUCH ¹	430 \$
Geysair®	Inclus
AromaCloud®** BAROMAC	490 \$
AromaFlow*** BAROMAF NOUVEAU	950 \$
Chromothérapie Illuzio BCHRO6	925 \$

BAIN	4 930 \$
AromaCloud®** BAROMAC	490 \$
AromaFlow*** BAROMAF NOUVEAU	950 \$
Chromothérapie Illuzio BCHRO6	925 \$
WarmTouchShell® BWTS	1 125 \$
Contrôle DOT	Inclus avec la thérapie

CARACTÉRISTIQUES

Type d'installation	Podium		
Nombre de places	1	V inversé	1
Gallons américains	56	Appuie-bras	2
Gallons impériaux	47	Poignées (couleur du bain)	2
Siège surélevé	1		
COULEUR STANDARD			
 Blanc 01	 Biscuit 02	Inclus	

¹ L'application BU-Touch est disponible seulement en anglais.

OPTIONS (FRAIS SUPPLÉMENTAIRES)

POIGNÉES EN ACRYLIQUE CLAIR BGBG10-XX

Insertions fini Chrome 07 ou Nickel brossé 09	60 \$
---	-------

DRAIN ET TROP-PLEIN

	16" x 35" BOVER16-XX	INTÉGRÉ BOVERIN-XX
Chrome 07	260 \$	235 \$
Blanc 01, Biscuit 02	290 \$	235 \$
Nickel brossé 09, Nickel poli 10	400 \$	235 \$
Bronze huilé 11	400 \$	N/A
Noir mat 19, Laiton satiné 18	N/A	355 \$

SI REQUIS PAR LE CODE DE CONSTRUCTION

Ensemble de drain et trop-plein en laiton** BDRCOB	240 \$
Ensemble de drain en laiton** BDRCB	60 \$
Ensemble de drain et trop-plein avec câble 16" x 35" BOVERBR	240 \$



* L'AromaCloud® est intégré à la plage du bain (installé en usine).

** Lorsque commandé avec un drain et trop-plein intégré.

*** Avec l'AromaFlow, le drain et trop-plein intégré est obligatoire (frais supplémentaires). Veuillez spécifier le fini.



AMMA OVAL 6638

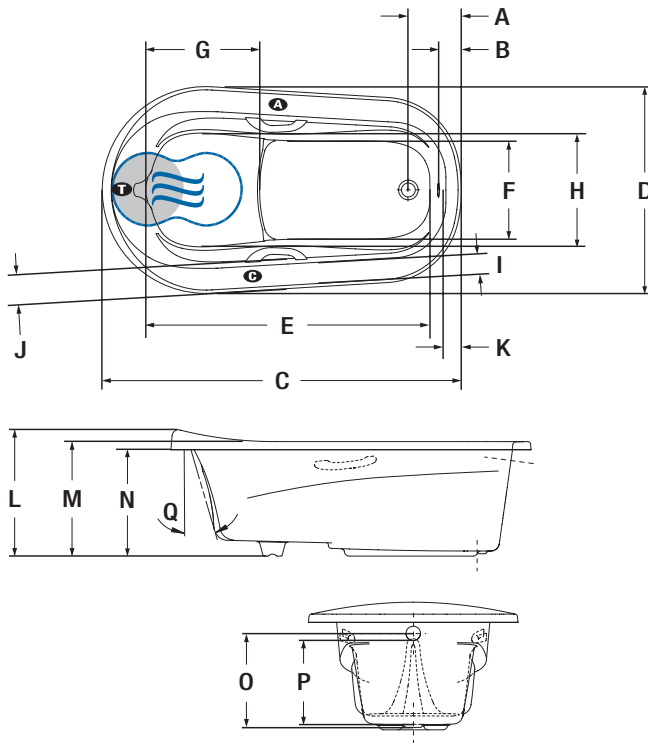


Siège surélevé



Appuie-tête surélevé et chauffant

INSTALLATION



LETTRE	DESCRIPTION	MESURE
A	Distance du rebord au centre du drain	9 3/4"
B	Distance du rebord au trop-plein	3 3/4"
C	Longueur totale	66"
D	Largeur totale	38"
E	Longueur de la cuve	52 1/4"
F	Largeur de la cuve aux pieds	18"
G	Longueur du siège surélevé	21"
H	Largeur du siège surélevé	20 7/8"
I	Largeur de la surface plate	3 7/8"
J	Largeur de la plage	4 7/8"
K	Largeur de la plage côté drain	3 1/4"
L	Hauteur totale jusqu'à l'appuie-tête	23 1/8"
M	Hauteur du bas du bain au-dessus de la plage	21"
N	Hauteur du bas du bain au-dessous du contour	19 1/2"
O	Hauteur du bas du drain au centre du trop-plein	17 1/8"
P	Niveau d'eau maximum (Drain et trop-plein 16 x 35) Niveau d'eau maximum (Drain et trop-plein intégré) Niveau d'eau maximum avec l'AromaFlow	15 3/8" 16 3/8" 15 3/4"
Q	Pente du dossier	18°

- A** Position de l'AromaCloud®
- G** Position du contrôle si installé en usine (Mia® ou DOT)
- T** Position de la turbine (TMU)
- Dossier chauffant (TMU)
- ☄ Position du WarmTouchShell® (BAIN)

SPÉCIFICATIONS TECHNIQUES

Alimentation	Devrait correspondre à 70 % ou plus en eau chaude requise de la capacité en eau du bain.
Turbine	Espace minimal de 18" x 22" requis pour l'accès à la turbine. Doit être branché à un circuit d'alimentation dédié de classe A 20 A, 120 V, 60 Hz , protégé par un disjoncteur détecteur de fuites à la terre (DDFT). Pour toute option supplémentaire, un circuit d'alimentation additionnel de 15 A, 120 V, 60 Hz , protégé par un DDFT est requis. Une prise d'air d'au moins 2" x 4" est nécessaire.
Autres	- Le GEYSAIR® est situé du côté du dossier chauffant. Ne pas le déplacer. Il doit toujours être accessible et raccordé à l'alimentation en eau chaude (prévoir un accès). - Le volume et niveau de l'eau peuvent varier dans les bains avec AromaFlow.

Nos produits doivent être installés uniquement par des professionnels certifiés, selon les instructions du Manuel Général BainUltra® de même que conformément aux règles et codes fédéraux, provinciaux et municipaux (www.bainultra.com/fr/detaillants/documentation-technique-et-catalogue-pour-detaillants).

Gabarit de découpe	# 90000037
Poids approx. pour transport	147 lb
Puissance de la turbine	550 W
Puissance du chauffe-air	600 W
GARANTIE	
Contrôles-LED-Geysair*	5 ans
Bain et turbine*	20 ans

* Certaines restrictions s'appliquent www.bainultra.com/fr/garantie

Les dimensions montrées sont celles des côtés extérieurs et de la capacité intérieure du produit. Le fabricant accepte une variation de 1/4" [0,64 cm]. Il peut exister des variations de dimensions sur chaque produit et les dimensions peuvent changer à mesure que notre produit est amélioré. Les dimensions nécessaires à la préparation du site et à la construction de la structure peuvent différer. BainUltra® n'assume aucune responsabilité pour les travaux entrepris avant la réception du produit.