

# AMMA OVAL 7242

72" x 42" x 28" (AUTOPORTANT)

Amma tire son origine du mot massage, désigné par deux caractères chinois AN et MO, qui signifie calmer par le toucher.



Avec rebord plat

## N° DE PRODUIT

MODÈLE	TMU	BAIN
Rebord plat	BAMVOFN0T-XX	BAMVOFN0N-XX
Rebord surélevé	BAMVOFP0T-XX	BAMVOFP0N-XX

THERMOMASSEUR (TMU) Hydro-thermo massage • système de jets d'air	12 645 \$
Jets	58
2 dossiers et appuie-têtes chauffants*	Inclus
Contrôle MiaPlus®	Inclus
Application BU-Touch BUTOUCH <sup>1</sup>	430 \$
Geysair®	Inclus
AromaCloud®*** BAROMAC	490 \$
AromaFlow®**** BAROMAF <b>NOUVEAU</b>	950 \$
Chromothérapie Illuzio BCHRO6	925 \$

BAIN	9 725 \$
AromaCloud®*** BAROMAC	490 \$
AromaFlow®**** BAROMAF <b>NOUVEAU</b>	950 \$
Chromothérapie Illuzio BCHRO6	925 \$
WarmTouchShell® BWTS	1 125 \$
Contrôle DOT	Inclus avec la thérapie
2 <sup>e</sup> WarmTouchShell® BWTS2	370 \$

## CARACTÉRISTIQUES

Type d'installation	Autoportant		
Nombre de places		V inversés	2
Gallons américains	65	Appuie-bras	4
Gallons impériaux	54	Poignées (couleur du bain)	2
Sièges surélevés	2		

### DRAIN ET TROP-PLEIN 16" x 35" BOVER161-XX

Blanc 01, Biscuit 02, Chrome 07, Nickel brossé 09, Nickel poli 10, Bronze huilé 11	Inclus et inclus
--	------------------

### COULEUR STANDARD

Blanc 01  Biscuit 02	Inclus
----------------------	--------

### COULEUR DE LA BASE (standard) BAMBASE-XX

Même que celle du bain XX	Inclus
---------------------------	--------

<sup>1</sup> L'application BU-Touch est disponible seulement en anglais.

## OPTIONS (FRAIS SUPPLÉMENTAIRES)

### POIGNÉES EN ACRYLIQUE CLAIR BGBG10-XX

Insertions fini Chrome 07 ou Nickel brossé 09	60 \$
---	-------

### DRAIN ET TROP-PLEIN INTÉGRÉ (installé) BOVERIN-XX

Blanc 01, Biscuit 02, Chrome 07, Nickel brossé 09, Nickel poli 10	235 \$
Noir mat 19, Laiton satiné 18	355 \$

### ISLAND TUB DRAIN™ (drain de plancher)\*\*\*

Island Tub Drain™ BISLDD	260 \$
Island Tub Drain™ en fonte BISLDDCI	310 \$

### SI REQUIS PAR LE CODE DE CONSTRUCTION

Ensemble de drain et trop-plein en laiton**** BDRCOB	240 \$
Ensemble de drain en laiton**** BDRCB	60 \$
Ensemble de drain et trop-plein avec câble 16" x 35" BOVERBR	240 \$

N'oubliez pas que vous devez spécifier, **rebord surélevé ou plat**. Indiquez le fini du drain et du trop-plein inclus.

\* Contrôlés indépendamment.

\*\* L'AromaCloud® est intégré à la plage du bain (installé en usine).

\*\*\* Le Island Tub Drain™ est requis lorsqu'il n'y a pas d'accès sous le bain.

\*\*\*\* Lorsque commandé avec un drain et trop-plein intégré.

\*\*\*\*\* Avec l'AromaFlow, le drain et trop-plein intégré est obligatoire (frais supplémentaires). Veuillez spécifier le fini. Avec l'AromaFlow, les poignées normalement incluses ne peuvent pas être installées.

## POUR L'INSTALLATEUR

**NUMÉRISEZ**  
POUR VOIR LA VIDÉO  
D'INSTALLATION (3:20 MIN)  
ANGLAIS SEULEMENT





Rebord surélevé

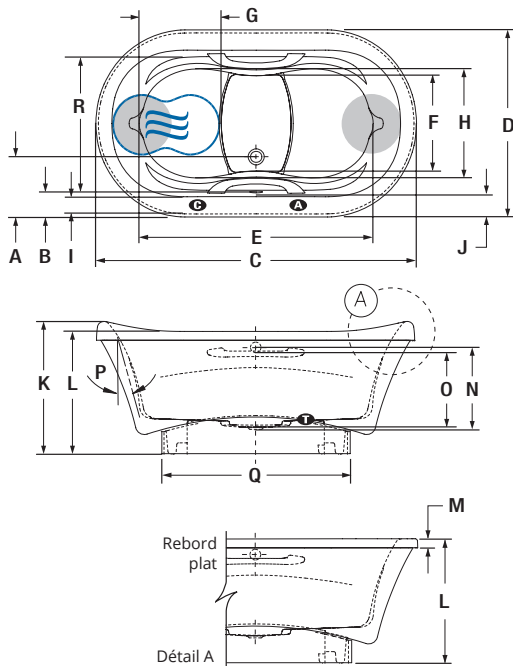


Rebord plat

## AMMA OVAL 7242 (AUTOPORTANT)

### INSTALLATION

Disponible avec rebord surélevé ou plat.



LETTRE	DESCRIPTION	MESURE
A	Distance du rebord au centre du drain	13 1/2"
B	Distance du rebord au trop-plein	5 3/8"
C	Longueur totale	72"
D	Largeur totale	42"
E	Longueur de la cuve	52 1/4"
F	Largeur de la cuve dans la zone centrale	21 3/8"
G	Longueur du siège surélevé	18 5/8"
H	Largeur du siège surélevé	24"
I	Largeur de la surface plate	3 7/8"
J	Largeur de la plage	5 1/4"
K	Hauteur totale jusqu'à l'appuie-tête	29 7/8"
L	Hauteur du bas du bain au-dessus de la plage	27 5/8"
M	Hauteur du bas du contour au-dessus de la plage	2"
N	Hauteur du bas du drain au centre du trop-plein	18 1/8"
O	Niveau d'eau maximum (Drain et trop-plein 16 x 35) Niveau d'eau maximum (Drain et trop-plein intégré) Niveau d'eau maximum avec l'AromaFlow	16 3/8" 17 3/8" 16 3/4"
P	Pente des dossiers	18°
Q	Longueur de la base	42 5/8"
R	Largeur de la base	28 5/8"

- A** Position de l'AromaCloud®
- C** Position du contrôle si installé en usine (Mia® ou DOT)
- T** Position de la turbine (TMU)
- Dossier chauffant (TMU)
- ☞ Position du WarmTouchShell® (BAIN)

### SPÉCIFICATIONS TECHNIQUES

<b>Alimentation</b>	Devirait correspondre à 70 % ou plus en eau chaude requise de la capacité en eau du bain.
<b>Turbine</b>	Espace minimal de 18" x 22" requis pour l'accès à la turbine. <b>Doit être branché à deux (2) circuits d'alimentation dédiés : un de Classe 20A, 120 V, 60 Hz, et le deuxième de Classe 15A, 120 V, 60 Hz, protégés par un DDFI.</b> Une prise d'air d'au moins 2" x 4" est nécessaire.
<b>Autres</b>	<ul style="list-style-type: none"> <li>- Le GEYSAIR® est situé du côté du dossier chauffant. Ne pas le déplacer. Il doit toujours être accessible et raccordé à l'alimentation en eau chaude (prévoir un accès).</li> <li>- Il y a une différence dans la hauteur du bain avec rebord plat (voir « Détail A »).</li> <li>- La turbine est installée sous le bain et accessible par les panneaux amovibles de la base.</li> <li>- L'installation de la robinetterie peut se faire sur le rebord du bain, du côté du drain et trop-plein. Le trop-plein est installé en usine pour faciliter l'installation du bain à domicile.</li> <li>- Spécifiez si rebord plat ou surélevé.</li> <li>- Le volume et niveau de l'eau peuvent varier dans les bains avec AromaFlow.</li> </ul>

Nos produits doivent être installés uniquement par des professionnels certifiés, selon les instructions du Manuel Général BainUltra® de même que conformément aux règles et codes fédéraux, provinciaux et municipaux ([www.bainultra.com/fr/detaillants/documentation-technique-et-catalogue-pour-detaillants](http://www.bainultra.com/fr/detaillants/documentation-technique-et-catalogue-pour-detaillants)).

Les dimensions montrées sont celles des côtés extérieurs et de la capacité intérieure du produit. Le fabricant accepte une variation de 1/4" [0,64 cm]. Il peut exister des variations de dimensions sur chaque produit et les dimensions peuvent changer à mesure que notre produit est amélioré. Les dimensions nécessaires à la préparation du site et à la construction de la structure peuvent différer. BainUltra® n'assume aucune responsabilité pour les travaux entrepris avant la réception du produit.

<b>Gabarit de découpe</b>	# 90000036
<b>Poids approx. pour transport</b>	290 lb
<b>Puissance de la turbine</b>	550 W
<b>Puissance du chauffe-air</b>	600 W
<b>GARANTIE</b>	
Contrôles-LED-Geysair*	5 ans
Bain et turbine*	20 ans

\* Certaines restrictions s'appliquent  
[www.bainultra.com/fr/garantie](http://www.bainultra.com/fr/garantie)