

CITTI 6032 TRIO AVEC INSERT

60" x 32" x 20"

Citti réfère en sanskrit à la notion d'esprit libre. Cette nomination a également été choisie pour évoquer les grandes villes et la façon dont cette nouvelle collection peut s'intégrer dans leurs habitations.

N° DE PRODUIT

MODÈLE	TMU	BAIN
Plage std 1 1/2" – Gauche	BCTDRAJLT-XX	BCTDRAJLN-XX
Plage std 1 1/2" – Droit	BCTDRAJRT-XX	BCTDRAJRN-XX
Plage mince – Gauche	BCTDRAKLT-XX	BCTDRAKLN-XX
Plage mince – Droit	BCTDRAKRT-XX	BCTDRAKRN-XX

THERMOMASSEUR (TMU)

Hydro-thermo massage • système de jets d'air

4 920 \$


Jets	42
1 dossier chauffant	Inclus
Contrôle Mia®	Inclus
Application BU-Touch BUTOUCH ¹	430 \$
Geysair®	Inclus
AromaCloud® BAROMAC	490 \$
AromaFlow** BAROMAF NOUVEAU	950 \$
Chromothérapie Illuzio BCHRO6	925 \$

BAIN

2 560 \$

AromaCloud® BAROMAC	490 \$
AromaFlow** BAROMAF NOUVEAU	950 \$
Chromothérapie Illuzio BCHRO6	925 \$
WarmTouchShell® BWTS	1 125 \$
Contrôle DOT	Inclus avec la thérapie

CARACTÉRISTIQUES


Type d'installation	Alcôve (3 murs)		
Nombre de places		Bride de carrelage intégrée	Inclus
Gallons américains	50	Gallons impériaux	42

DRAIN ET TROP-PLEIN INTÉGRÉ **BOVERINI-XX**

Blanc 01, Biscuit 02, Chrome 07, Nickel brossé 09, Nickel poli 10, Blanc mat avec le fini UltraVelour 32

Installé et inclus

COULEUR STANDARD

		Inclus
Blanc 01	Biscuit 02	

¹ L'application BU-Touch est disponible seulement en anglais.

Plage standard 1 1/2"

OPTIONS (FRAIS SUPPLÉMENTAIRES)

FINI MAT

Fini mat UltraVelour (blanc seulement) **BVEL1** 650 \$

CONTRÔLE (TMU seulement)

MiaPlus** **BMIAP2-XX** 285 \$

APPUIE-BRAS UNIVERSELS **BGBGU-XX**

Blanc 01 750 \$

JUPE MULTIFIT (plage standard 1 1/2" seulement) **BSMUL-XX**

Blanc 01, Biscuit 02 600 \$

DRAIN ET TROP-PLEIN INTÉGRÉ **BOVERINI-XX**

Noir mat 19, Laiton satiné 18 120 \$

SI REQUIS PAR LE CODE DE CONSTRUCTION

Ensemble de drain et trop-plein en laiton **BDRCOB** 240 \$

Ensemble de drain en laiton **BDRCB** 60 \$



La turbine doit être **installée à distance** dans certaines conditions.

Une porte de douche complète ne peut être installée si le contrôle est installé sur la plage du bain. La robinetterie ne peut pas être installée sur la plage du bain. N'oubliez pas de spécifier le **fini du drain et trop-plein intégré**.

* Le contrôle MiaPlus est inclus à l'achat de la Chromothérapie sur un TMU.

** Avec l'AromaFlow, le drain et trop-plein intégré est obligatoire (inclus).

Veillez spécifier le fini.

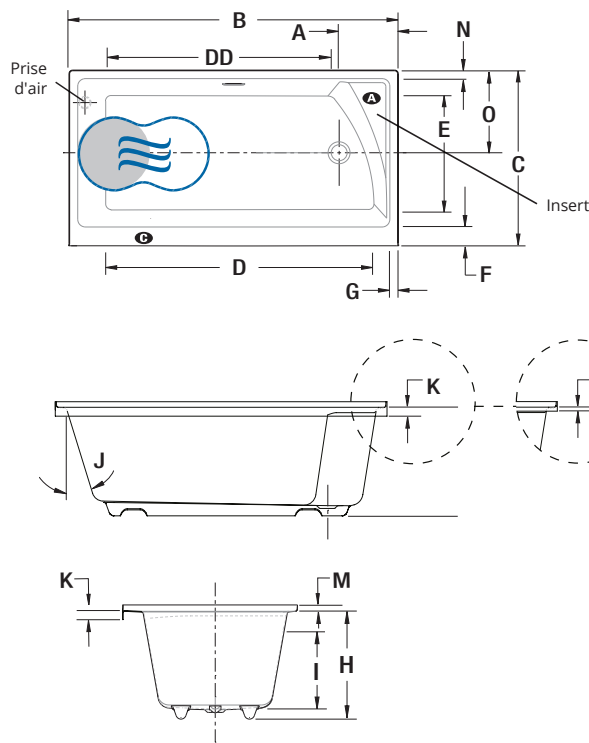


CITTI 6032 TRIO AVEC INSERT



L'insert moulé à la coquille peut accueillir l'AromaCloud® ou faire office de support pour vos accessoires (Citti avec insert)

INSTALLATION



LETTRE	DESCRIPTION	MESURE
A	Distance du rebord au centre du drain	10 7/8"
B	Longueur totale	60"
C	Largeur totale	32"
D	Longueur de la cuve	49 1/4"
DD	Longueur de la cuve - côté insert	42 5/8"
E	Largeur de la cuve	21 1/8"
F	Largeur de la plage - côté jupe	3 3/4"
G	Largeur de la plage du côté du drain	2 1/8"
H	Hauteur du bas du bain au-dessus de la plage	20"
I	Niveau d'eau maximum Niveau d'eau maximum avec l'AromaFlow	14 1/2" 13 13/16"
J	Pente du dossier	17°
K	Hauteur de la plage standard	1 1/2"
L	Hauteur de la plage mince	1/2"
M	Hauteur de la bride de carrelage	1"
N	Largeur de la plage du côté du trop-plein	2 1/8"
O	Distance du rebord au centre du drain	15 1/8"

- A** Position de l'AromaCloud®
- C** Position du contrôle si installé en usine (Mia® ou DOT)
- Dossier chauffant (TMU)
- ☉ Position du WarmTouchShell® (BAIN)

SPÉCIFICATIONS TECHNIQUES

Alimentation	Deviat correspondre à 70 % ou plus en eau chaude requise de la capacité en eau du bain.
Turbine	Espace minimal de 18" x 22" requis pour l'accès à la turbine. Doit être branché à un circuit d'alimentation dédié de classe A 20 A, 120 V, 60 Hz , protégé par un disjoncteur détecteur de fuites à la terre (DDFT). Pour toute option supplémentaire, un circuit d'alimentation supplémentaire de 15 A, 120 V, 60 Hz , protégé par un DDFT est requis. Une prise d'air d'au moins 2" x 4" est nécessaire.
Autres	<ul style="list-style-type: none"> - Le GEYSAIR® est situé du côté du dossier chauffant. Ne pas le déplacer. Il doit toujours être accessible et raccordé à l'alimentation en eau chaude (prévoir un accès). - La turbine doit être installée à distance. - Bride de carrelage intégrée incluse (spécifiez droite ou gauche). - L'insert peut être localisé à droite ou à gauche. - Le volume et niveau de l'eau peuvent diminuer dans les bains avec AromaFlow.

Nos produits doivent être installés uniquement par des professionnels certifiés, selon les instructions du Manuel Général BainUltra® de même que conformément aux règles et codes fédéraux, provinciaux et municipaux (www.bainultra.com/fr/detaillants/documentation-technique-et-catalogue-pour-detaillants).

Les dimensions montrées sont celles des côtés extérieurs et de la capacité intérieure du produit. Le fabricant accepte une variation de 1/4" [0,64 cm]. Il peut exister des variations de dimensions sur chaque produit et les dimensions peuvent changer à mesure que notre produit est amélioré. Les dimensions nécessaires à la préparation du site et à la construction de la structure peuvent différer. BainUltra® n'assume aucune responsabilité pour les travaux entrepris avant la réception du produit.

Poids approx. pour transport	125 lb
Puissance de la turbine	550 W
Puissance du chauffe-air	600 W
GARANTIE	
Contrôles-LED-Geysair*	5 ans
Bain et turbine*	20 ans

* Certaines restrictions s'appliquent www.bainultra.com/fr/garantie