

ESSENCIA 6838

68" x 38" x 26" (AUTOPORTANT)

Essencia évoque l'essence, soit l'attention à ce qui se manifeste au cœur de soi.

N° DE PRODUIT

MODÈLE	TMU	BAIN
Autoportant	BESPRF00T-XX	BESPRF00N-XX

THERMOMASSEUR (TMU)

Hydro-thermo massage • système de jets d'air

11 035 \$

Jets	59
1 dossier et appuie-tête chauffants	Inclus
Contrôle MiaPlus®*	Inclus
Application BU-Touch ¹	Inclus
Geysair®	Inclus
AromaCloud®*** BAROMAC	490 \$
AromaFlow®**** BAROMAF NOUVEAU	950 \$
Chromothérapie Illuzio BCHRO6	925 \$

BAIN

7 985 \$

AromaCloud®*** BAROMAC	490 \$
AromaFlow®**** BAROMAF NOUVEAU	950 \$
Chromothérapie Illuzio BCHRO6	925 \$
WarmTouchShell® BWTS	1 125 \$
Contrôle DOT	Inclus avec la thérapie

CARACTÉRISTIQUES

Type d'installation	Autoportant		
Nombre de places	1	V inversé	1
Gallons américains	67	Appuie-bras	2
Gallons impériaux	56	Poignées (couleur du bain)	2
Sièges surélevés	1	Repose-pieds	1

DRAIN ET TROP-PLEIN 16" x 35" BOVER16I-XX

Blanc 01, Chrome 07, Nickel brossé 09, Nickel poli 10, Bronze huilé 11	Inclus et installé
--	--------------------

COULEUR STANDARD

Blanc 01	Inclus
----------	--------

¹ L'application BU-Touch est disponible seulement en anglais.

OPTIONS (FRAIS SUPPLÉMENTAIRES)

COULEUR

 Noir/Blanc 66	475 \$
---	--------

FINI MAT

Fini mat UltraVelour (blanc seulement) BVEL2	850 \$
--	--------

POIGNÉES EN ACRYLIQUE CLAIR BGBK10-XX

Insertions fini Chrome 07 ou Nickel brossé 09	60 \$
---	-------

DRAIN ET TROP-PLEIN INTÉGRÉ BOVERIN-XX

Blanc 01, Chrome 07, Nickel brossé 09, Nickel poli 10, Blanc mat avec le fini UltraVelour 32	235 \$
--	--------

Noir mat 19, Laiton satiné 18	355 \$
-------------------------------	--------

ISLAND TUB DRAIN™ (drain de plancher)***

Island Tub Drain™ BISLDD	260 \$
--------------------------	--------

Island Tub Drain™ en fonte BISLDDCI	310 \$
-------------------------------------	--------

SI REQUIS PAR LE CODE DE CONSTRUCTION OU INSTALLÉ AVEC L'ITD

Ensemble de drain et trop-plein en laiton**** BDRCOB	240 \$
--	--------

Ensemble de drain en laiton**** BDRCB	60 \$
---------------------------------------	-------

Ensemble de drain et trop-plein avec câble 16" x 35" BOVERBR	240 \$
--	--------



N'oubliez pas de spécifier le **fini du drain et trop-plein intégré**.

* Pour les TMU, le contrôle et la robinetterie ne peuvent pas être installés sur la plage du bain.

** L'AromaCloud® est intégré à la plage du bain (installé en usine).

*** Le Island Tub Drain™ (ITD) est requis lorsqu'il n'y a **pas d'accès sous le bain**. Le ITD requiert l'Ensemble de drain en laiton BDRCB si commandé avec le Drain et Trop-plein intégré. Le ITD requiert l'Ensemble de drain et trop-plein avec câble 16" x 35" BOVERBR si commandé avec le Drain et trop-plein 16" x 35".

**** Lorsque commandé avec un drain et trop-plein intégré.

***** Avec l'AromaFlow, le drain et trop-plein intégré est obligatoire (frais supplémentaires). Veuillez spécifier le fini. Avec l'AromaFlow, les poignées normalement incluses ne peuvent pas être installées.

POUR L'INSTALLATEUR

NUMÉRISER
POUR VOIR LA VIDÉO
D'INSTALLATION (3:20 MIN)
ANGLAIS SEULEMENT

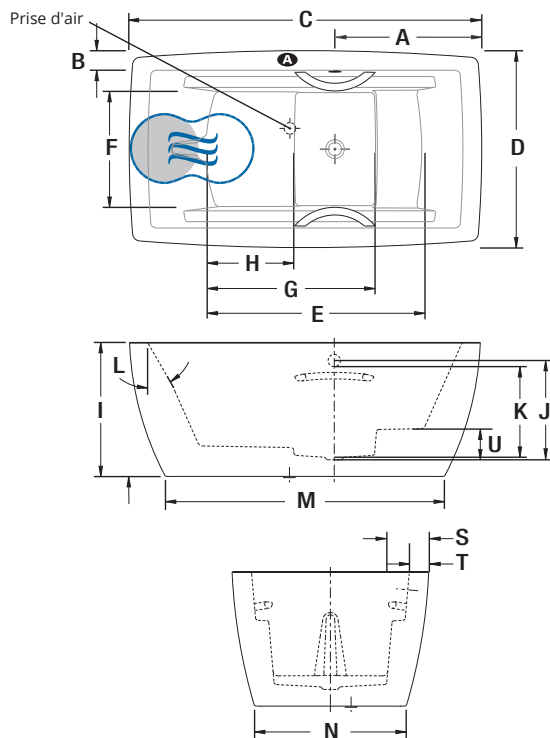




ESSENCIA 6838 (AUTOPORTANT)



INSTALLATION



LETTRE	DESCRIPTION	MESURE
A	Distance du rebord au centre du drain	28 1/4"
B	Largeur de la plage	3 3/4"
C	Longueur totale	68"
D	Largeur totale	38"
E	Longueur de la cuve	42"
F	Largeur de la cuve	22 3/8"
G	Longueur du fond de la cuve	32 3/8"
H	Longueur du siège surélevé	16 5/8"
I	Hauteur du bas du bain au-dessus de la plage	26"
J	Hauteur du bas du drain au centre du trop-plein	19 3/8"
K	Niveau d'eau maximum (Drain et trop-plein 16 x 35) Niveau d'eau maximum (Drain et trop-plein intégré) Niveau d'eau maximum avec l'AromaFlow	17 5/8" 18 9/16" 17 9/16"
L	Pente du dossier	30°
M	Longueur de la base	54 1/8"
N	Largeur de la base	29 1/4"
S	Dimension minimum du robinet	7 3/4"
T	Distance du rebord au trop-plein	4"
U	Hauteur du repose-pieds	5 1/2"

- A** Position de l'AromaCloud®
- Dossier chauffant (TMU)
- ☁** Position du WarmTouchShell® (BAIN)

SPÉCIFICATIONS TECHNIQUES

Alimentation	Devirait correspondre à 70 % ou plus en eau chaude requise de la capacité en eau du bain.
Turbine	Espace minimal de 18" x 22" requis pour l'accès à la turbine. Doit être branché à un circuit d'alimentation dédié de classe A 20 A, 120 V, 60 Hz , protégé par un disjoncteur détecteur de fuites à la terre (DDFT). Pour toute option supplémentaire, un circuit d'alimentation supplémentaire de 15 A, 120 V, 60 Hz , protégé par un DDFT est requis. Une prise d'air d'au moins 2" x 4" est nécessaire.
Autres	<ul style="list-style-type: none"> - Le GEYSAIR® est situé du côté du dossier chauffant. Ne pas le déplacer. Il doit toujours être accessible et raccordé à l'alimentation en eau chaude (prévoir un accès). - La robinetterie doit être autoportante ou installée au mur. - La turbine doit être installée à distance. - TMU : le contrôle doit être installé au mur. - BAIN : les contrôles DOT sont localisés de part et d'autre de l'AromaCloud®. - Le volume et niveau de l'eau peuvent diminuer dans les bains avec AromaFlow.

Nos produits doivent être installés uniquement par des professionnels certifiés, selon les instructions du Manuel Général BainUltra® de même que conformément aux règles et codes fédéraux, provinciaux et municipaux (www.bainultra.com/fr/detaillants/documentation-technique-et-catalogue-pour-detaillants).

Gabarit de découpe	# 90000057
Poids approx. pour transport	290 lb
Puissance de la turbine	550 W
Puissance du chauffe-air	600 W
GARANTIE	
Contrôles-LED-Geysair*	5 ans
Bain et turbine*	20 ans

* Certaines restrictions s'appliquent www.bainultra.com/fr/garantie

Les dimensions montrées sont celles des côtés extérieurs et de la capacité intérieure du produit. Le fabricant accepte une variation de 1/4" [0,64 cm]. Il peut exister des variations de dimensions sur chaque produit et les dimensions peuvent changer à mesure que notre produit est amélioré. Les dimensions nécessaires à la préparation du site et à la construction de la structure peuvent différer. BainUltra® n'assume aucune responsabilité pour les travaux entrepris avant la réception du produit.