

ESSENCIA DESIGN 7438

74" x 38" x 20"

Essencia évoque l'essence, soit l'attention à ce qui se manifeste au cœur de soi.



N° DE PRODUIT

MODÈLE	TMU	BAIN
	BESSOU00T-XX	BESSOU00N-XX

THERMOMASSEUR (TMU)		\$
Hydro-thermo massage • système de jets d'air		
Jets		37
1 dossier chauffant		Inclus
Contrôle MiaPlus®*		Inclus
Application BU-Touch ¹		Inclus
Geysair®		Inclus
AromaCloud®		N/A
Chromothérapie Illuzio BCHRO6		\$

BAIN		\$
Chromothérapie Illuzio BCHRO6		\$
WarmTouchShell® BWTS		\$
Contrôle DOT	Inclus avec la thérapie	

CARACTÉRISTIQUES

Types d'installation		Podium	
Nombre de places		Gallons impériaux	46
Gallons américains	55		
DRAIN ET TROP-PLEIN INTÉGRÉ BOVERINI-XX			
Blanc 01 , Biscuit 02 , Chrome 07 , Nickel brossé 09 , Nickel poli 10 , Blanc mat avec le fini UltraVelour 32			Inclus et inclus
COULEUR STANDARD			
		Inclus	
Blanc 01	Biscuit 02		

¹ L'application BU-Touch est disponible seulement en anglais.

OPTIONS (FRAIS SUPPLÉMENTAIRES)

FINI MAT

Fini mat UltraVelour (blanc seulement) [BVEL1](#) \$

DRAIN ET TROP-PLEIN INTÉGRÉ [BOVERINI-XX](#)

Noir mat [19](#), Laiton satiné [18](#) \$

SI REQUIS PAR LE CODE DE CONSTRUCTION

Ensemble de drain et trop-plein en laiton [BDRCOB](#) \$

Ensemble de drain en laiton [BDRCB](#) \$



* Pour les TMU, le contrôle doit être installé au mur. La robinetterie ne peut pas être installée sur la plage du bain. La turbine doit être installée à distance.

TOTAL

\$

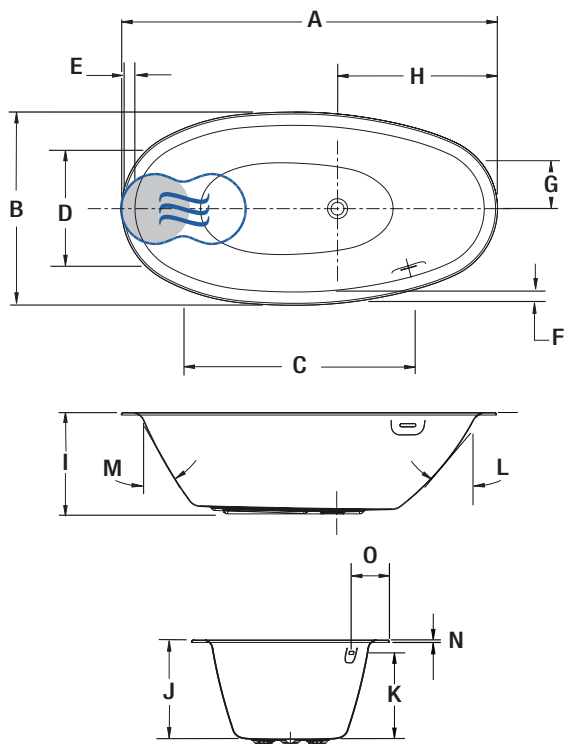


ESSENCIA DESIGN 7438



Chromothérapie Illuzio

INSTALLATION



LETTRE	DESCRIPTION	MESURE
A	Longueur totale	74"
B	Largeur totale	38"
C	Longueur de la cuve (à hauteur des jets)	44 7/8"
D	Largeur de la cuve (à hauteur des jets)	22 5/8"
E	Largeur de la plage (dossier)	2 5/8"
F	Largeur de la plage (côté)	2 5/8"
G	Prise d'air au centre du drain (axe long)	10 3/8"
H	Centre du drain au rebord de plage	31 1/2"
I	Hauteur du bain	20"
J	Hauteur du drain au-dessus de la plage	19 1/4"
K	Hauteur du drain au centre du trop-plein	16 3/4"
L	Pente du côté drain	40°
M	Pente du dossier	29°
N	Hauteur de la plage	1/2"
O	Plage au trop-plein	7 3/8"

● Dossier chauffant (TMU)

☉ Position du WarmTouchShell® (BAIN)

SPÉCIFICATIONS TECHNIQUES

Alimentation	Devrait correspondre à 70 % ou plus en eau chaude requise de la capacité en eau du bain.
Turbine	Espace minimal de 18" x 22" requis pour l'accès à la turbine. Doit être branché à un circuit d'alimentation dédié de classe A 20 A, 120 V, 60 Hz , protégé par un disjoncteur détecteur de fuites à la terre (DDFT). Pour toute option supplémentaire, un circuit d'alimentation additionnel de 15 A, 120 V, 60 Hz , protégé par un DDFT est requis. Une prise d'air d'au moins 2" x 4" est nécessaire.
Autres	<ul style="list-style-type: none"> - Le GEYSAIR est situé du côté du dossier chauffant. Ne pas le déplacer. Il doit toujours être accessible et raccordé à l'alimentation en eau chaude (prévoir un accès). - La robinetterie ne peut être installée sur la plage du bain. - La turbine doit être installée à distance. - TMU : le contrôle doit être installé au mur.

Nos produits doivent être installés uniquement par des professionnels certifiés, selon les instructions du Manuel Général BainUltra® de même que conformément aux règles et codes fédéraux, provinciaux et municipaux (www.bainultra.com/fr/documentation/documentation).

Les dimensions montrées sont celles des côtés extérieurs et de la capacité intérieure du produit. Le fabricant accepte une variation de 1/4" [0,64 cm]. Il peut exister des variations de dimensions sur chaque produit et les dimensions peuvent changer à mesure que notre produit est amélioré. Les dimensions nécessaires à la préparation du site et à la construction de la structure peuvent différer. BainUltra® n'assume aucune responsabilité pour les travaux entrepris avant la réception du produit.

Gabarit de découpe	# 90000071
Poids approx. pour transport	132 lbs
Puissance de la turbine	550 W
Puissance du chauffe-air	600 W
GARANTIE	
Contrôles-LED-Geysair*	5 ans
Bain et turbine*	20 ans

* Certaines restrictions s'appliquent www.bainultra.com/fr/garantie