

ELLIPSE 7240

72" x 40" x 21"

Le nom de cette collection fait référence aux méridiens du corps, ces circuits par lesquels l'énergie circule. Il évoque également le méridien de la vie (mi-temps), cette invitation à ralentir et à faire le point pour soi.



Rebord arrondi

N° DE PRODUIT

MODÈLE	TMU	BAIN
Rebord arrondi	BMEUOUM0T-XX	BMEUOUM0N-XX
Rebord plat	BMEUOUN0T-XX	BMEUOUN0N-XX

THERMOMASSEUR (TMU)	6 420 \$
Hydro-thermo massage • système de jets d'air	
Jets	40
1 dossier chauffant	Inclus
Contrôle MiaPlus®	Inclus
Application BU-Touch BUTOUCH ¹	430 \$
Geysair®	Inclus
AromaCloud®** BAROMAC	490 \$
AromaFlow®** BAROMAF NOUVEAU	950 \$
Chromothérapie Illuzio BCHRO6	925 \$
2 ^e dossier chauffant (WTS-1 zone) BSHB	1 125 \$

BAIN	2 970 \$
AromaCloud®** BAROMAC	490 \$
AromaFlow®** BAROMAF NOUVEAU	950 \$
Chromothérapie Illuzio BCHRO6	925 \$
WarmTouchShell® BWTS	1 125 \$
Contrôle DOT	Inclus avec la thérapie
2 ^e WarmTouchShell® BWTS2	370 \$

CARACTÉRISTIQUES

Types d'installation		Podium	
Nombre de places	👤👤	Gallons impériaux	49
Gallons américains	59		
COULEUR STANDARD			
		Inclus	
Blanc 01	Biscuit 02		

¹ L'application BU-Touch est disponible seulement en anglais.

OPTIONS (FRAIS SUPPLÉMENTAIRES)

DRAIN ET TROP-PLEIN	16" x 35" BOVER16-XX	INTÉGRÉ** BOVERIN-XX
Chrome 07	260 \$	235 \$
Blanc 01, Biscuit 02	290 \$	235 \$
Nickel brossé 09, Nickel poli 10	400 \$	235 \$
Bronze huilé 11	400 \$	N/A
Noir mat 19, Laiton satiné 18	N/A	355 \$
SI REQUIS PAR LE CODE DE CONSTRUCTION		
Ensemble de drain et trop-plein avec câble 16" x 35" BOVERBR		240 \$



N'oubliez pas que vous devez spécifier, rebord plat ou arrondi.
 * L'AromaCloud® est intégré à la plage du bain (installé en usine).
 ** Uniquement avec l'AromaFlow; le drain et trop-plein intégré est obligatoire (frais supplémentaires). Veuillez spécifier le fini.



ELLIPSE 7240



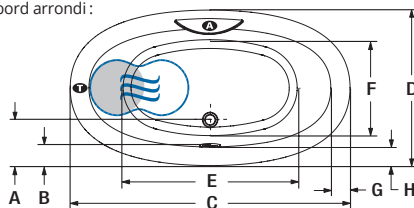
Rebord plat



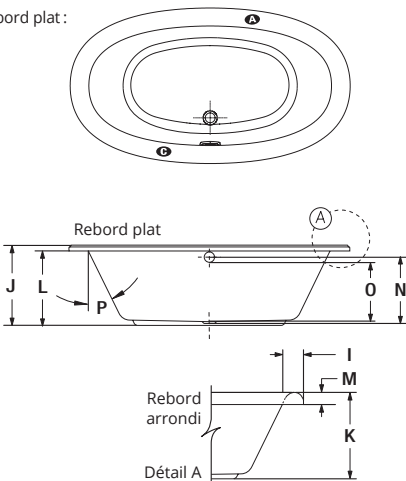
Rebord arrondi

INSTALLATION

A AromaCloud® rebord arrondi :
plage modifiée



A AromaCloud® rebord plat :
intégré à la plage



LETTRE	DESCRIPTION	MESURE
A	Distance du rebord au centre du drain	11 3/4"
B	Distance du rebord au trop-plein	4 7/8"
C	Longueur totale	72"
D	Largeur totale	40"
E	Longueur de la cuve	46 1/8"
F	Largeur de la cuve	24 3/4"
G	Largeur de la plage au bout du dossier	4 3/4"
H	Largeur de la plage	4 5/8"
I	Largeur de la plage ronde	5 3/8"
J	Hauteur du bas du bain au-dessus de la plage	21"
K	Hauteur du bas du bain au-dessus de la plage	22"
L	Hauteur du bas du bain au-dessous du contour	19 1/2"
M	Hauteur du bas du contour au-dessus de la plage	2 1/2"
N	Hauteur du bas du drain au centre du trop-plein	16 5/8"
O	Niveau d'eau maximum (Drain et trop-plein 16 x 35) Niveau d'eau maximum avec l'AromaFlow	14 7/8" 14 3/8"
P	Pente du dossier	27°

- A** Position de l'AromaCloud®
- C** Position du contrôle si installé en usine (Mia® ou DOT)
- T** Position de la turbine (TMU)
- Dossier chauffant (TMU)
- ☁ Position du WarmTouchShell® (BAIN)

SPÉCIFICATIONS TECHNIQUES

Alimentation	Devirait correspondre à 70 % ou plus en eau chaude requise de la capacité en eau du bain.
Turbine	Espace minimal de 18" x 22" requis pour l'accès à la turbine. Doit être branché à un circuit d'alimentation dédié de classe A 20 A, 120 V, 60 Hz , protégé par un disjoncteur détecteur de fuites à la terre (DDFT). Pour toute option supplémentaire, un circuit d'alimentation additionnel de 15 A, 120 V, 60 Hz , protégé par un DDFT est requis. Une prise d'air d'au moins 2" x 4" est nécessaire.
Autres	<ul style="list-style-type: none"> - Le GEYSAIR® est situé du côté du dossier chauffant. Ne pas le déplacer. Il doit toujours être accessible et raccordé à l'alimentation en eau chaude (prévoir un accès). - Il y a une différence dans la hauteur du bain avec rebord arrondi (voir « Détail A »). - Disponible avec rebord plat ou avec rebord arrondi. - Le volume et niveau de l'eau peuvent diminuer dans les bains avec AromaFlow.

Nos produits doivent être installés uniquement par des professionnels certifiés, selon les instructions du Manuel Général BainUltra® de même que conformément aux règles et codes fédéraux, provinciaux et municipaux (www.bainultra.com/fr/detaillants/documentation-technique-et-catalogue-pour-detaillants).

Gabarit de découpe	# 90000001
Poids approx. pour transport	128 lb
Puissance de la turbine	550 W
Puissance du chauffe-air	600 W
GARANTIE	
Contrôles-LED-Geysair*	5 ans
Bain et turbine*	20 ans

* Certaines restrictions s'appliquent www.bainultra.com/fr/garantie

Les dimensions montrées sont celles des côtés extérieurs et de la capacité intérieure du produit. Le fabricant accepte une variation de 1/4" [0,64 cm]. Il peut exister des variations de dimensions sur chaque produit et les dimensions peuvent changer à mesure que notre produit est amélioré. Les dimensions nécessaires à la préparation du site et à la construction de la structure peuvent différer. BainUltra® n'assume aucune responsabilité pour les travaux entrepris avant la réception du produit.