

# ORIGAMI 7242 SÉRIE ORIGINALE

72" x 42" x 22"

Origami fait référence à l'art traditionnel japonais qui consiste à plier du papier dans de multiples formes symboliques. Cette collection se distingue par sa polyvalence et la forme épurée de son design.



Rebord mince 1/2"

## N° DE PRODUIT

MODÈLE	TMU	BAIN
Rebord 5"	BOOVRI00T-XX	BOOVRI00N-XX
Rebord 2"	BOOVRI20T-XX	BOOVRI20N-XX
Rebord mince	BOOVRI10T-XX	BOOVRI10N-XX

THERMOMASSEUR (TMU)		7 105 \$
Hydro-thermo massage • système de jets d'air		
Jets		44
1 dossier chauffant		Inclus
Contrôle MiaPlus®		Inclus
Application BU-Touch BUTOUCH <sup>1</sup>		430 \$
Geysair®		Inclus
AromaCloud®** BAROMAC		490 \$
AromaFlow*** BAROMAF <b>NOUVEAU</b>		950 \$
Chromothérapie Illuzio BCHRO6		925 \$
2 <sup>e</sup> dossier chauffant (WTS-1 zone) BSHB		1 125 \$

BAIN		3 890 \$
AromaCloud®** BAROMAC		490 \$
AromaFlow*** BAROMAF <b>NOUVEAU</b>		950 \$
Chromothérapie Illuzio BCHRO6		925 \$
WarmTouchShell® BWTS		1 125 \$
Contrôle DOT	Inclus avec la thérapie	
2 <sup>e</sup> WarmTouchShell® BWTS2		370 \$

## CARACTÉRISTIQUES

Types d'installation	Podium : 1/2", 2" et 5" ou Alcôve (3 murs) : 2"		
Nombre de places		Gallons impériaux	60
Gallons américains	72		

## COULEUR STANDARD

		Inclus
Blanc 01	Biscuit 02	

<sup>1</sup> L'application BU-Touch est disponible seulement en anglais.

## OPTIONS (FRAIS SUPPLÉMENTAIRES)

### FINI MAT

Fini mat UltraVelour (blanc seulement) **BVEL1** 650 \$

### APPUI-BRAS UNIVERSELS **BGBGU-XX**

Blanc 01 750 \$

### JUPE (rebord de 2" seulement)

**MULTIFIT**  
BSMUL-XX

**SJ-1**  
BSJ1-XX

Blanc 01, Biscuit 02 600 \$ 715 \$

### BRIDE DE CARRELAGE (avec rebord de 2") (spécifiez avant ou arrière)

Commandée avec bain (non installée) **BTILEN** 79 \$

Installée en usine. Avant **BTILEF**, Arrière **BTILEB**,  
Installation spéciale **BTILEO** 155 \$

### DRAIN ET TROP-PLEIN

**16" x 35"**  
BOVER16-XX

**INTÉGRÉ**  
BOVERIN-XX

Chrome 07 260 \$ 235 \$

Blanc 01, Biscuit 02 290 \$ 235 \$

Blanc Mat avec le fini UltraVelour 32 N/A 235 \$

Nickel brossé 09, Nickel poli 10 400 \$ 235 \$

Bronze huilé 11 400 \$ N/A

Noir mat 19, Laiton satiné 18 N/A 355 \$

### SI REQUIS PAR LE CODE DE CONSTRUCTION

Ensemble de drain et trop-plein en laiton\*\* **BDRCOB** 240 \$

Ensemble de drain en laiton\*\* **BDRCB** 60 \$

Ensemble de drain et trop-plein avec câble 16" x 35" **BOVERBR** 240 \$



N'oubliez pas d'indiquer la hauteur du rebord (1/2", 2" ou 5").

Le rebord mince est disponible avec l'installation Podium seulement.

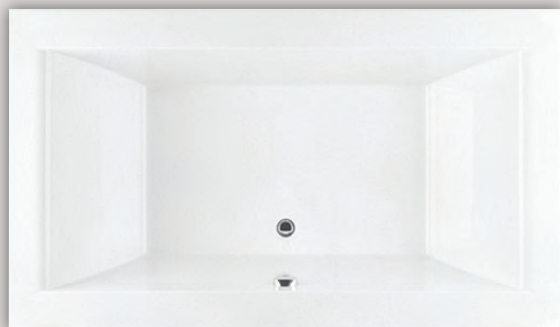
\* L'AromaCloud® est intégré à la plage du bain (installé en usine).

\*\* Lorsque commandé avec un drain et trop-plein intégré.

\*\*\* Avec l'AromaFlow, le drain et trop-plein intégré est obligatoire (frais supplémentaires). Veuillez spécifier le fini.

### POUR COMMANDER

Complétez votre bon de commande : [bainultra.com/liste-prix-interactive](http://bainultra.com/liste-prix-interactive) ou [bainultra.com/extranet](http://bainultra.com/extranet) ou faites-nous parvenir votre commande à [commandes@bainultra.com](mailto:commandes@bainultra.com)



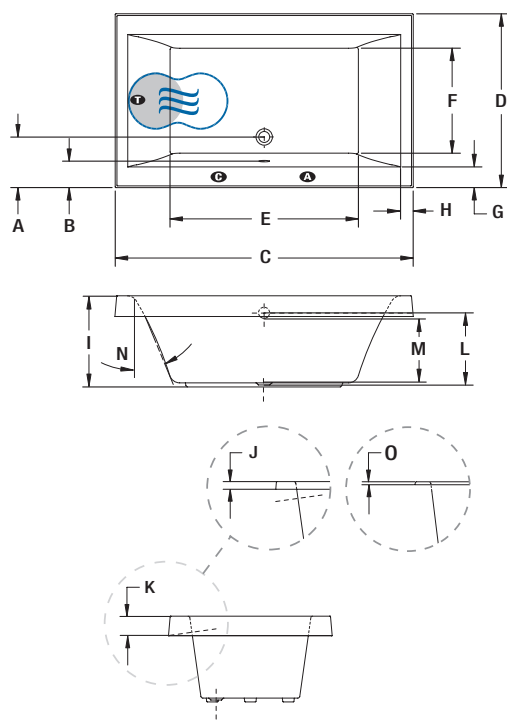
## ORIGAMI 7242 SÉRIE ORIGINALE



Rebord 5"

### INSTALLATION

- A** L'AromaCloud® devra automatiquement être installé sur la plage opposée à la bride de carrelage.



LETTRE	DESCRIPTION	MESURE
A	Distance du rebord au centre du drain	12 1/4"
B	Distance du rebord au trop-plein	5 3/8"
C	Longueur totale (rebord de 1/2")	71 1/4"
	Longueur totale (rebord de 2")	71 5/8"
	Longueur totale (rebord de 5")	72 1/8"
D	Largeur totale (rebord de 1/2")	41 1/4"
	Largeur totale (rebord de 2")	41 5/8"
	Largeur totale (rebord de 5")	42 1/8"
E	Longueur de la cuve	45"
F	Largeur de la cuve	26 1/4"
G	Largeur de la plage	5 3/8"
H	Largeur de la plage au bout du dossier	3"
I	Hauteur du bas du bain au-dessus de la plage	22"
J	Hauteur du bas du contour au-dessus de la plage	2"
K	Hauteur du bas du contour au-dessus de la plage	5"
L	Hauteur du bas du drain au centre du trop-plein	17 1/8"
M	Niveau d'eau maximum (Drain et trop-plein 16 x 35)	16"
	Niveau d'eau maximum (Drain et trop-plein intégré)	16 3/4"
	Niveau d'eau maximum avec l'AromaFlow	16 1/4"
N	Pente des dossiers	24°
O	Hauteur du bas du contour au-dessus de la plage	1/2"

- A** Position de l'AromaCloud®  
**G** Position du contrôle si installé en usine (Mia® ou DOT)  
**T** Position de la turbine (TMU)  
 ● Dossier chauffant (TMU)  
 Position du WarmTouchShell® (BAIN)

### SPÉCIFICATIONS TECHNIQUES

<b>Alimentation</b>	Devrait correspondre à 70 % ou plus en eau chaude requise de la capacité en eau du bain.
<b>Turbine</b>	Espace minimal de 18" x 22" requis pour l'accès à la turbine. <b>Doit être branché à un circuit d'alimentation dédié de classe A 20 A, 120 V, 60 Hz</b> , protégé par un disjoncteur détecteur de fuites à la terre (DDFT). <b>Pour toute option supplémentaire, un circuit d'alimentation additionnel de 15 A, 120 V, 60 Hz</b> , protégé par un DDFT est requis. Une prise d'air d'au moins 2" x 4" est nécessaire.
<b>Autres</b>	- Le GEYSAIR® est situé du côté du dossier chauffant. Ne pas le déplacer. Il doit toujours être accessible et raccordé à l'alimentation en eau chaude (prévoir un accès). - Bride de carrelage en option (rebord de 2" seulement) (spécifiez avant ou arrière). - Le volume et niveau de l'eau peuvent varier dans les bains avec AromaFlow OU Drain et trop-plein intégré.

Nos produits doivent être installés uniquement par des professionnels certifiés, selon les instructions du Manuel Général BainUltra® de même que conformément aux règles et codes fédéraux, provinciaux et municipaux ([www.bainultra.com/fr/detaillants/documentation-technique-et-catalogue-pour-detaillants](http://www.bainultra.com/fr/detaillants/documentation-technique-et-catalogue-pour-detaillants)).

Les dimensions montrées sont celles des côtés extérieurs et de la capacité intérieure du produit. Le fabricant accepte une variation de 1/4" [0,64 cm]. Il peut exister des variations de dimensions sur chaque produit et les dimensions peuvent changer à mesure que notre produit est amélioré. Les dimensions nécessaires à la préparation du site et à la construction de la structure peuvent différer. BainUltra® n'assume aucune responsabilité pour les travaux entrepris avant la réception du produit.

<b>Gabarit de découpe</b>	# 90000052
<b>Poids approx. pour transport</b>	140 lb
<b>Puissance de la turbine</b>	550 W
<b>Puissance du chauffe-air</b>	600 W
<b>GARANTIE</b>	
Contrôles-LED-Geysair*	5 ans
Bain et turbine*	20 ans

\* Certaines restrictions s'appliquent [www.bainultra.com/fr/garantie](http://www.bainultra.com/fr/garantie)