

THALASSA SENSATION

54" x 54" x 20"

Thalassa signifie mer. Celle qui contient tous les états d'âme.

N° DE PRODUIT

MODÈLE	TMU	BAIN
	BTHACD00T-XX	BTHACD00N-XX

THERMOMASSEUR (TMU)	5 100 \$
Hydro-thermo massage • système de jets d'air	
Jets	40
1 dossier et appuie-tête chauffants	Inclus
Contrôle Mia®	Inclus
Application BU-Touch BUTOUCH ¹	430 \$
Geysair®	Inclus
AromaCloud®** BAROMAC	490 \$
AromaFlow*** BAROMAF NOUVEAU	950 \$
Chromothérapie Illuzio BCHRO6	925 \$
2 ^e dossier chauffant (WTS-1 zone) BSHB	1 125 \$

BAIN	2 380 \$
AromaCloud®** BAROMAC	490 \$
AromaFlow*** BAROMAF NOUVEAU	950 \$
Chromothérapie Illuzio BCHRO6	925 \$
WarmTouchShell® BWTS	1 125 \$
Contrôle DOT	Inclus avec la thérapie
2 ^e WarmTouchShell® BWTS2	370 \$

CARACTÉRISTIQUES

Types d'installation		Podium ou En coin	
Nombre de places		Gallons impériaux	46
Gallons américains	55	Poignée (couleur du bain)	1
COULEUR STANDARD			
		Inclus	
Blanc 01	Biscuit 02		

¹ L'application BU-Touch est disponible seulement en anglais.

OPTIONS (FRAIS SUPPLÉMENTAIRES)

CONTRÔLE (TMU seulement)

MiaPlus®** BMIAP1-XX	285 \$
----------------------	--------

JUPE SJ-3 SE BSJ3-XX

Blanc 01, Biscuit 02	1 310 \$
----------------------	----------

POIGNÉES EN ACRYLIQUE CLAIR BGBG10-XX

Insertions fini Chrome 07 ou Nickel brossé 09	60 \$
---	-------

BRIDE DE CARRELAGE

Commandée avec bain (non installée) BTILEN	79 \$
Installée en usine. Avant BTILEF. Installation spéciale BTILEO	155 \$

DRAIN ET TROP-PLEIN	16" x 35" BOVER16-XX	INTÉGRÉ** BOVERIN-XX
Chrome 07	260 \$	235 \$
Blanc 01, Biscuit 02	290 \$	235 \$
Nickel brossé 09, Nickel poli 10	400 \$	235 \$
Bronze huilé 11	400 \$	N/A
Noir mat 19, Laiton satiné 18	N/A	355 \$

SI REQUIS PAR LE CODE DE CONSTRUCTION

Ensemble de drain et trop-plein avec câble 16" x 35" BOVERBR	240 \$
--	--------



* L'AromaCloud® est intégré à la plage du bain (installé en usine).

** Le contrôle MiaPlus® est inclus à l'achat de la chromothérapie et/ou d'un deuxième dossier chauffant sur un TMU.

*** Uniquement avec l'AromaFlow le drain et trop-plein intégré est obligatoire (frais supplémentaires). Veuillez spécifier le fini.

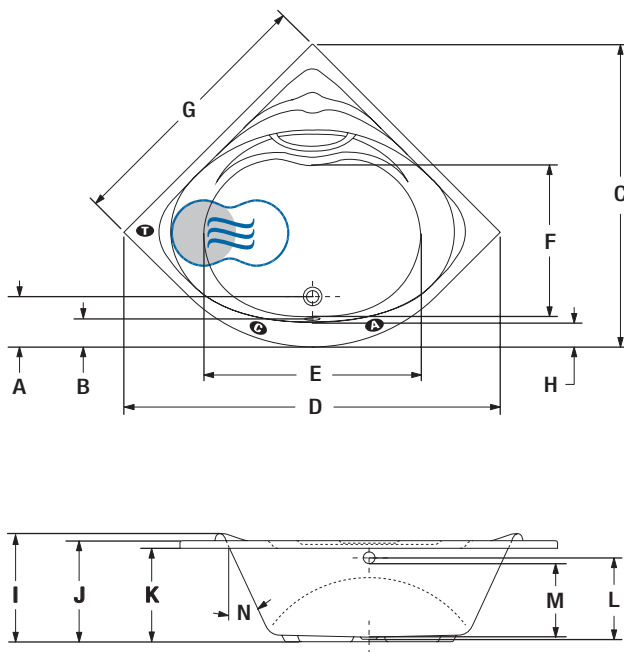


SENSATION



Poignée en acrylique

INSTALLATION



LETTRE	DESCRIPTION	MESURE
A	Distance du rebord au centre du drain	10 1/2"
B	Distance du rebord au trop-plein	5 1/2"
C	Longueur totale	58 7/8"
D	Largeur totale	75 7/8"
E	Longueur de la cuve	44"
F	Largeur de la cuve	28 7/8"
G	Longueur du mur de côté	53 7/8"
H	Largeur de la plage (au plus large)	5 1/4"
I	Hauteur totale jusqu'au haut de l'appuie-tête	22 1/4"
J	Hauteur du bas du bain au-dessus de la plage	20 1/4"
K	Hauteur du bas du bain au-dessous du contour	18 3/4"
L	Hauteur du bas du drain au centre du trop-plein	15 3/4"
M	Niveau d'eau maximum (Drain et trop-plein 16 x 35) Niveau d'eau maximum avec l'AromaFlow	14" 13 3/4"
N	Pente des dossiers	21°

- A** Position de l'AromaCloud®
- C** Position du contrôle si installé en usine (Mia® ou DOT)
- T** Position de la turbine (TMU)
- Dossier chauffant (TMU)
- ☁ Position du WarmTouchShell® (BAIN)

SPÉCIFICATIONS TECHNIQUES

Alimentation	Devrait correspondre à 70 % ou plus en eau chaude requise de la capacité en eau du bain.
Turbine	Espace minimal de 18" x 22" requis pour l'accès à la turbine. Doit être branché à un circuit d'alimentation dédié de classe A 20 A, 120 V, 60 Hz , protégé par un disjoncteur détecteur de fuites à la terre (DDFT). Pour toute option supplémentaire, un circuit d'alimentation additionnel de 15 A, 120 V, 60 Hz , protégé par un DDFT est requis. Une prise d'air d'au moins 2" x 4" est nécessaire.
Autres	<ul style="list-style-type: none"> - Le GEYSAIR® est situé du côté du dossier chauffant. Ne pas le déplacer. Il doit toujours être accessible et raccordé à l'alimentation en eau chaude (prévoir un accès). - Bride de carrelage en option. - Le volume et niveau de l'eau peuvent diminuer dans les bains avec AromaFlow.

Nos produits doivent être installés uniquement par des professionnels certifiés, selon les instructions du Manuel Général BainUltra® de même que conformément aux règles et codes fédéraux, provinciaux et municipaux (www.bainultra.com/fr/detaillants/documentation-technique-et-catalogue-pour-detaillants).

Gabarit de découpe	# 90000014
Poids approx. pour transport	135 lb
Puissance de la turbine	550 W
Puissance du chauffe-air	600 W
GARANTIE	
Contrôles-LED-Geysair*	5 ans
Bain et turbine*	20 ans

* Certaines restrictions s'appliquent www.bainultra.com/fr/garantie

Les dimensions montrées sont celles des côtés extérieurs et de la capacité intérieure du produit. Le fabricant accepte une variation de 1/4" [0,64 cm]. Il peut exister des variations de dimensions sur chaque produit et les dimensions peuvent changer à mesure que notre produit est amélioré. Les dimensions nécessaires à la préparation du site et à la construction de la structure peuvent différer. BainUltra® n'assume aucune responsabilité pour les travaux entrepris avant la réception du produit.