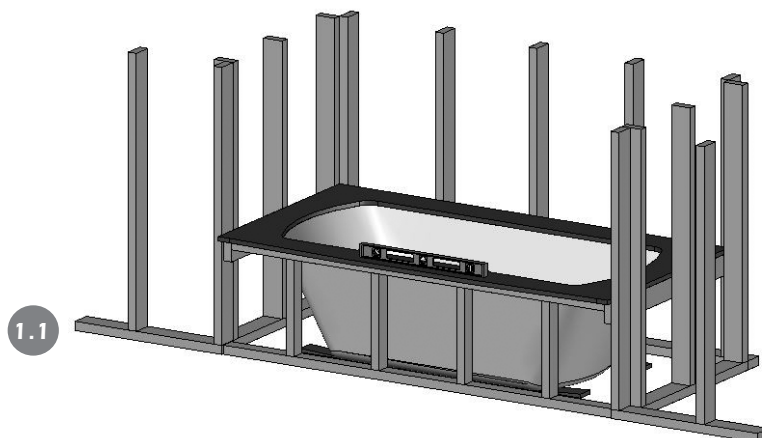


INSTALLATION DE LA JUPE EN QUARTZ

INSTALLATION

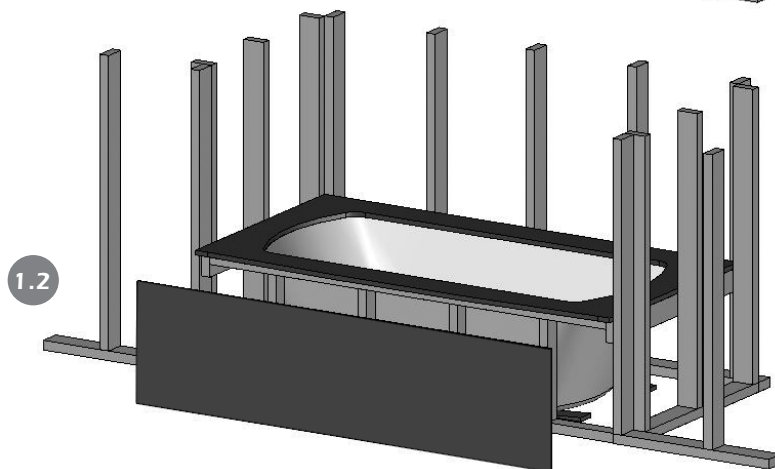
- | | |
|-----|--|
| 1.1 | S'assurer que la baignoire est au niveau. |
| 1.2 | Déterminer le sens de la jupe. |
| 1.3 | Mettre la jupe en place. |
| 1.4 | Appliquer un cordon de scellant sur le contour de la jupe (sur les 4 côtés). |



1.1

⚠ AVERTISSEMENTS

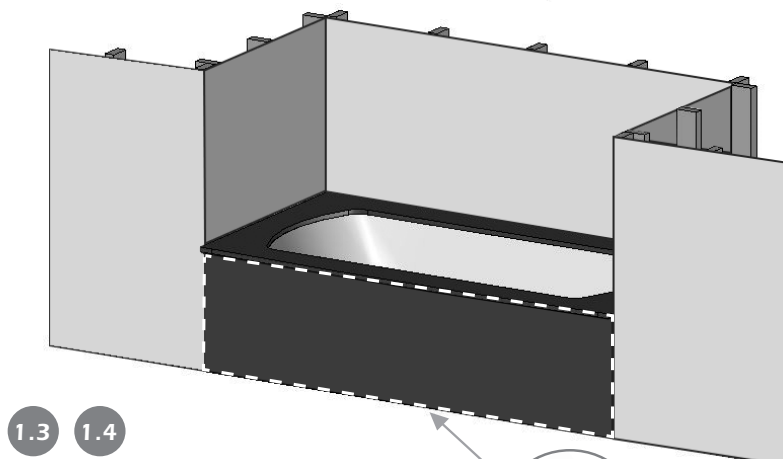
- Le panneau frontal ne peut fournir à lui seul un appui suffisant pour prévenir le bris de la plage de quartz. **Veillez vous référer à la section Installation Alcôve des Instructions d'installation Monarch.**
- Prévoir les épaisseurs des pièces de bois selon la projection souhaitée de la jupe.



1.2

⚠ AVERTISSEMENTS

- Un accès d'une dimension minimale de 22 po x 18 po (55 cm x 46 cm) permettant d'atteindre toutes les composantes électriques et électroniques du système doit être prévu pour faciliter les réparations.
- De plus, une prise d'air d'au moins 2 po x 4 po (5 cm x 10 cm) est nécessaire pour assurer le bon fonctionnement de la turbine.



1.3

1.4